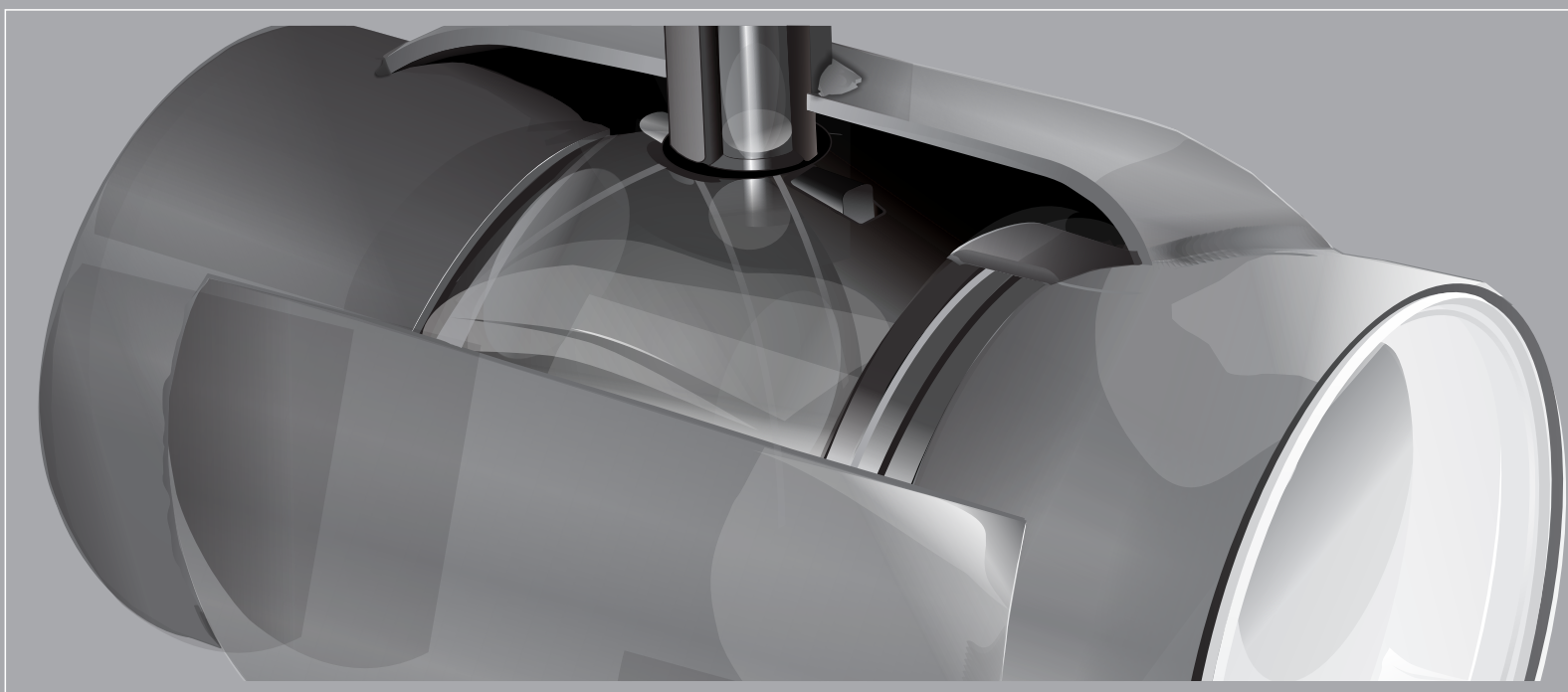


КАТАЛОГ ПРОДУКЦИИ.

ALSO
УПРАВЛЯЯ ЭНЕРГИЕЙ.



ШАРОВЫЕ КРАНЫ.

3
года*
гарантии

25
лет**
срок службы

A
класс
герметичности

*-при условии соответствующего, надлежащего использования и хранения согласно технической документации.
**-при соблюдении условий эксплуатации согласно технической документации.

СОДЕРЖАНИЕ

О КОМПАНИИ	4
ПРИМЕНЕНИЕ, МАРКИРОВКА	5
ОБОЗНАЧЕНИЯ, ВАРИАНТЫ ИСПОЛНЕНИЯ	6
КОНСТРУКЦИЯ, ОПИСАНИЕ МАТЕРИАЛОВ ШАРОВЫХ КРАНОВ ALSO	7
ШАРОВЫЕ КРАНЫ ALSO КШ.П. DN15–50 PN40 СВАРКА/СВАРКА (РЕДУЦИРОВАННЫЙ)	8
ШАРОВЫЕ КРАНЫ ALSO КШ.П. DN65–100 PN16,25 ПРИВАРКА/ПРИВАРКА (РЕДУЦИРОВАННЫЙ)	9
ШАРОВЫЕ КРАНЫ ALSO КШ.П. DN125–300 PN16,25 ПРИВАРКА/ПРИВАРКА (РЕДУЦИРОВАННЫЙ)	10
ШАРОВЫЕ КРАНЫ ALSO КШ.Ф. DN15–50 PN40 ФЛАНЕЦ/ФЛАНЕЦ (РЕДУЦИРОВАННЫЙ)	11
ШАРОВЫЕ КРАНЫ ALSO КШ.Ф. DN65–100 PN16,25 ФЛАНЕЦ/ФЛАНЕЦ (РЕДУЦИРОВАННЫЙ)	12
ШАРОВЫЕ КРАНЫ ALSO КШ.Ф. DN125–300 PN16,25 ФЛАНЕЦ/ФЛАНЕЦ (РЕДУЦИРОВАННЫЙ)	13
ШАРОВЫЕ КРАНЫ ALSO КШ.М. DN15–80 PN25,40 МУФТА/МУФТА	14
ШАРОВЫЕ КРАНЫ ALSO КШ.Ф.П. DN40–80 PN16,25 ФЛАНЕЦ/ФЛАНЕЦ (ПОЛНОПРОХОДНОЙ)	15
ШАРОВЫЕ КРАНЫ ALSO КШ.Ф.П. DN100–250 PN16,25 ФЛАНЕЦ/ФЛАНЕЦ (ПОЛНОПРОХОДНОЙ)	16
ШАРОВЫЕ КРАНЫ ALSO КШ.П.П. DN40–80 PN25,40 ПРИВАРКА/ПРИВАРКА (ПОЛНОПРОХОДНОЙ)	17
ШАРОВЫЕ КРАНЫ ALSO КШ.П.П. DN100–250 PN16,25 ПРИВАРКА/ПРИВАРКА (ПОЛНОПРОХОДНОЙ)	18
ШАРОВЫЕ КРАНЫ С УДЛИНЕННЫМ ШТОКОМ ALSO КШ.П.П. DN50–250 Н*** ПРИВАРКА/ПРИВАРКА (ПОЛНОПРОХОДНОЙ)	19
ШАРОВЫЕ КРАНЫ С РЕДУКТОРОМ ALSO КШ.Х. DN65–300 PN16,25 ПРИВАРКА/ПРИВАРКА (ПОЛНОПРОХОДНОЙ)	20
РУКОВОДСТВО ПО ЭКСПЛУАТАЦИИ	21 – 22
ПРОПУСКНАЯ СПОСОБНОСТЬ (Kv) ШАРОВОГО КРАНА ALSO	22
СЕРТИФИКАТЫ СООТВЕТСТВИЯ КОНТРОЛЬ КАЧЕСТВА	23
КОНСУЛЬТИРОВАНИЕ И ТЕХНИЧЕСКАЯ ПОДДЕРЖКА КОНТАКТЫ	24

О КОМПАНИИ.

"ALSO" – динамично развивающаяся компания на арматурном рынке Российских производителей шаровых кранов, выпускающая продукцию под своей торговой маркой.

- Система менеджмента качества ИСО 9001,
- автоматизация процессов металлообработки, сборки и сварки шаровых кранов,
- 100% входной контроль материалов и полуфабрикатов,
- использование металлообрабатывающих и сварочных станков с числовым программным управлением,
- минимализация производственных запасов,

позволяет обеспечить высокое качество выпускаемой продукции с максимальным классом герметичности "А" и доступную цену.

Работать с ALSO удобно и выгодно:

- доступные цены от производителя,
- удобная форма оплаты продукции,
- минимальные сроки изготовления и отгрузки,
- консультирование и техническое сопровождение,
- оперативная доставка.

Мы производим качественную и надежную продукцию. Шаровые краны ALSO предназначены для монтажа в трубопроводах систем водоснабжения, транспортировки нефти и газа.

Номенклатура шаровых кранов ALSO включает условные диаметры (DN) от 15 до 300 мм, а также условное давление (PN) от 1,6 МПа до 4,0 МПа.

Корпус шаровых кранов ALSO, в зависимости от исполнения, изготовлен из углеродистых, легированных и коррозионноустойчивых марок стали: ■ Ст.20, ■ 09Г2С, ■ 12Х18Н10Т.

Максимальный класс герметичности "А" по ГОСТ9544–2005 шаровых кранов ALSO обеспечивают: ■ высокое качество сборки на автоматизированном оборудовании ведущих европейских производителей;

- входной контроль и тщательный подбор поставщиков;
- межоперационный контроль полуфабрикатов;
- 100% выходной контроль продукции.

Основным рабочим элементом крана ALSO является шар, выполненный из нержавеющей стали. Седловое уплотнение шара выполнено из углеродонаполненного фторопласта (тефлона, PTFE + 20%С), что практически исключает износ уплотнения в процессе эксплуатации крана. Седловое уплотнение имеет дублирующее торцевое уплотнение из фторсилоксана, предназначенное для обеспечения герметичности крана при низких температурах. Тарельчатые пружины компенсируют температурные изменения шара и седла, что исключает:

- возможность протечки (при понижении t°);
- заклинивание шаровой пробки (при повышении t°);

и гарантирует бесперебойную эксплуатацию в заданном температурном диапазоне.

Шток, выполненный из нержавеющей стали, оснащен двумя уплотнительными кольцами (фторсилоксан), а так же кольцом из углеродонаполненного фторопласта, исключающим возможность протечки по штоку.

Отличительной особенностью шаровых кранов ALSO являются долговечность и износоустойчивость. Расчетный срок службы кранов составляет 25 лет или 7000 циклов открытия-закрытия.

В зависимости от способа присоединения к трубопроводу, выделяются следующие типы шаровых кранов ALSO:

- КШ.Ф–фланцевое присоединение по ГОСТ 12815–80;
- КШ.П–приварное присоединение(диаметр патрубка и толщина стенки патрубка полностью соответствует ГОСТ);
- КШ.М–муфтовое (резьбовое) присоединение;
- КШ.К–комбинированное присоединение.

Полное соответствие присоединительных частей российским ГОСТам, обеспечивает легкость и простоту монтажа шаровых кранов ALSO.

Таблица ДУ–диаметр трубы:

Ду,мм	Диаметр патрубка*толщина стенки, мм /ГОСТ
15	21,3*2,8 ГОСТ 3262
20	26,8*2,8 ГОСТ 3262
25	33,5*3,2 ГОСТ 3262
32	38*4 ГОСТ 8731
40	48*3,5 ГОСТ 10705
50	57*3,5 ГОСТ 10705
65	76*4 ГОСТ 10705
80	89*4 ГОСТ 10705
100	108*5 ГОСТ 10705
125	133*5 ГОСТ 10705/8731
150	159*6 ГОСТ 10705/8731
200	219*6 ГОСТ 10705/8731
250	273*8 ГОСТ 10705/8731
300	325*8 ГОСТ 10705/8731

Маркировка шарового крана в соответствии с ГОСТ Р 52760–2007.



1. Товарный знак завода–производителя.
2. Обозначение по каталогу.
3. Условный диаметр, условное давление.
4. Марка стали корпуса.
5. Температурный диапазон.
6. Серийный номер партии.
7. Контактные данные завода–производителя.

КШ. Х. Х. Х. ХХХ. ХХ. – ХХ.

Исполнение:

муфтовое – М
фланцевое – Ф
под приварку – П
комбинированное – К

Проход:

редуцированный – нет обозначения
полнопроходной – П

Исполнение:

с электроприводом – Э
с пневмоприводом – ПН
ручное – с редуктором – Р
ручное – нет обозначения

Диаметр условного прохода: Ду (мм)

Давление условное: Ру (кгс/см)

Вариант исполнения по стойкости к воздействию окружающей среды (Таблица 1).

Пример условного обозначения КШ с цельносварным корпусом:

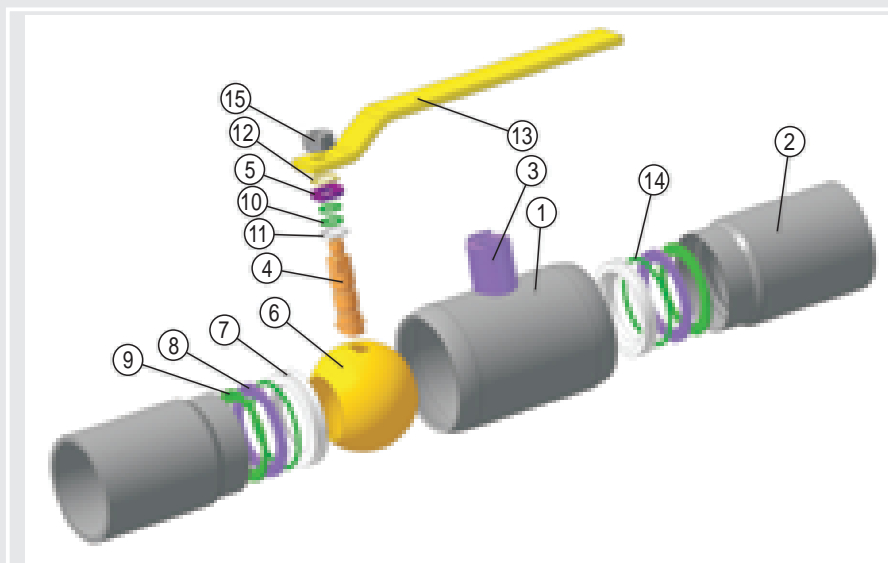
фланцевый – Ф,
полнопроходной – П,
с электроприводом – Э,
условного прохода (номинального диаметра) Dn80,
номинального давления – Pn16,
обычного исполнения из ст20 – 01.

КШ.Ф.П.Э.80.16.–01.

Варианты исполнения по стойкости к воздействию внешней и рабочей среды.

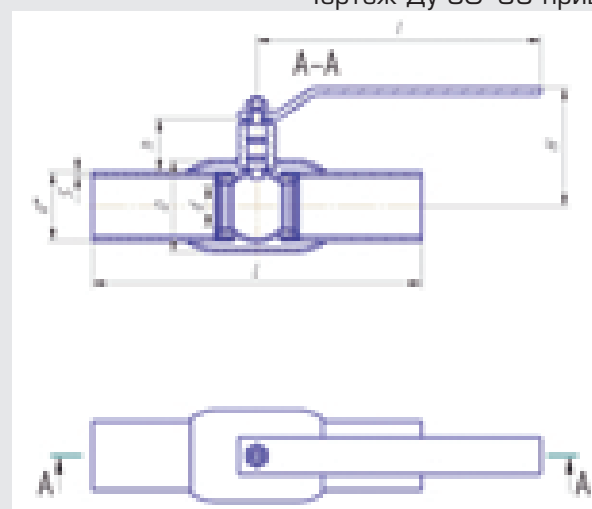
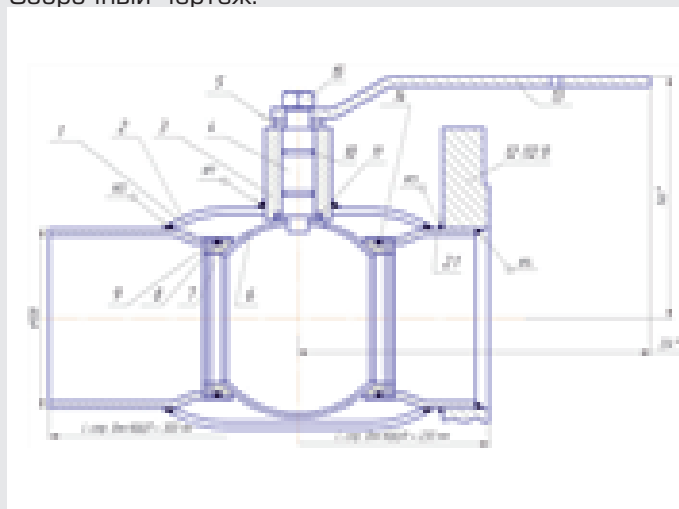
Вариант исполнения	Обозначение	Основные применяемые стали
Обычное	01	Ст.20, подвижные части ст.20Х13
Хладостойкое	02	Ст.09Г2С, подвижные части ст.20Х13
Коррозионностойкое	03	Ст.12Х18Н10Т

Конструкция и описание материалов шаровых кранов ALSO DN 15–100:



Сборочный чертеж.

Чертеж Ду 50–35 прив.



Материал основных деталей.

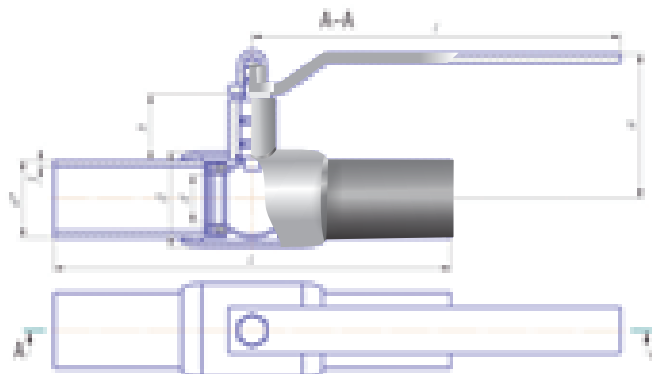
№ п/п	Деталь	Спецификация материалов по исполнениям		
		О1 (У)	О2 (ХЛ)	О3 (ХЛ) Коррозионностойкое
1	Корпус	Ст.20	Ст.09Г2С	12x18Н10Т
2	Патрубок приварной	Ст.20	Ст.09Г2С	12x18Н10Т
2.1	Патрубок фланцевый	Ст.20	Ст.09Г2С	12x18Н10Т
3	Горловина	Ст.20	Ст.09Г2С	12x18Н10Т
4	Шток	20x13 (AISI 420)	20x13 (AISI 420)	12x18Н10Т
5	Шайба ограничительная	Ст.3	Ст.3	Ст.3
6	Шар	Dn15–32: ст20x13 (AISI 420) Dn40–65: ст08x18Н10Т (AISI 304) Dn80–300: ст08x13 (AISI 409)	Dn15–32: ст20x13 (AISI 420) Dn40–65: ст08x18Н10Т (AISI 304) Dn80–300: ст08x13 (AISI 409)	12x18Н10Т
7	Седло	Ф4К20 (PTFE +20%С)	Ф4К20 (PTFE +20%С)	Ф4К20 (PTFE +20%С)
8	Кольцо опорное	Ст.20	Ст.20	12x18Н10Т
9	Пружина тарельчатая	Ст.65Г или 60С2А	Ст.65Г или 60С2А	
10	Кольцо уплотнительное	фторсилиоксан	фторсилиоксан	фторсилиоксан
11	Кольцо	Ф4К20 (PTFE +20%С)	Ф4К20 (PTFE +20%С)	Ф4К20 (PTFE +20%С)
12	Фланец	Ст.20	Ст.09Г2С	12x18Н10Т
13	Ручка	Ст.3	Ст.3	Ст.3
14	Уплотнитель седла	фторсилиоксан	фторсилиоксан	фторсилиоксан
15	Гайка			
	ЛКМ-эмаль,цвет-	темно-серый	синий	голубой

ШАРОВЫЕ КРАНЫ.

ALSO

www.alsoarm.ru

Стальные шаровые краны ALSO
КШ.П DN15–50 Pn40 сварка/сварка (редуцированный)



Спецификация материалов:

Корпус/патрубок/горловина	Ст.20
Шар	Dn15–32: ст20X13 (AISI 420) Dn40–65: ст08X18H10T (AISI 304)
Шток	Ст20X13 (AISI 420)
Уплотнение шара: седла – дублирующее уплотнение –	Ф4К20 (PTFE+20%С) фторсилоксан
Уплотнение по штоку: – подшипник скольжения –	фторсилоксан Ф4К20 (PTFE+20%С)

Габаритные и присоединительные размеры:

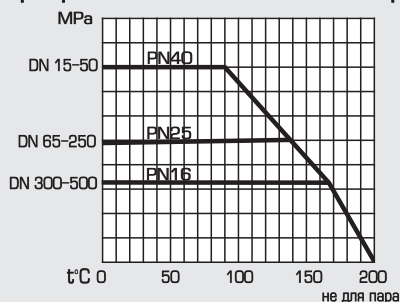
DN	PN	Каталожное обозначение	d	d*	S	D	H	h	l	L	Вес, кг
15	40	КШ.П. 015.40-01	15	21	2,8	42	60	23	170	200	0,8
20	40	КШ.П. 020.40-01	15	27	2,8	42	60	23	170	200	0,8
25	40	КШ.П. 025.40-01	20	32	3	48	65	27	170	230	1,1
32	40	КШ.П. 032.40-01	25	38	3,5	57	75	32	170	230	1,5
40	40	КШ.П. 040.40-01	32	48	3,5	60	95	44	230	250	2
50	40	КШ.П. 050.40-01	40	57	3,5	76	100	43	230	270	2,6

* каталожные обозначения для кранов стандартного исполнения из ст20

Порядок установки:

кран устанавливается на трубопроводе в любом положении.
Монтаж осуществлять строго по инструкции.

График зависимости температуры от давления:



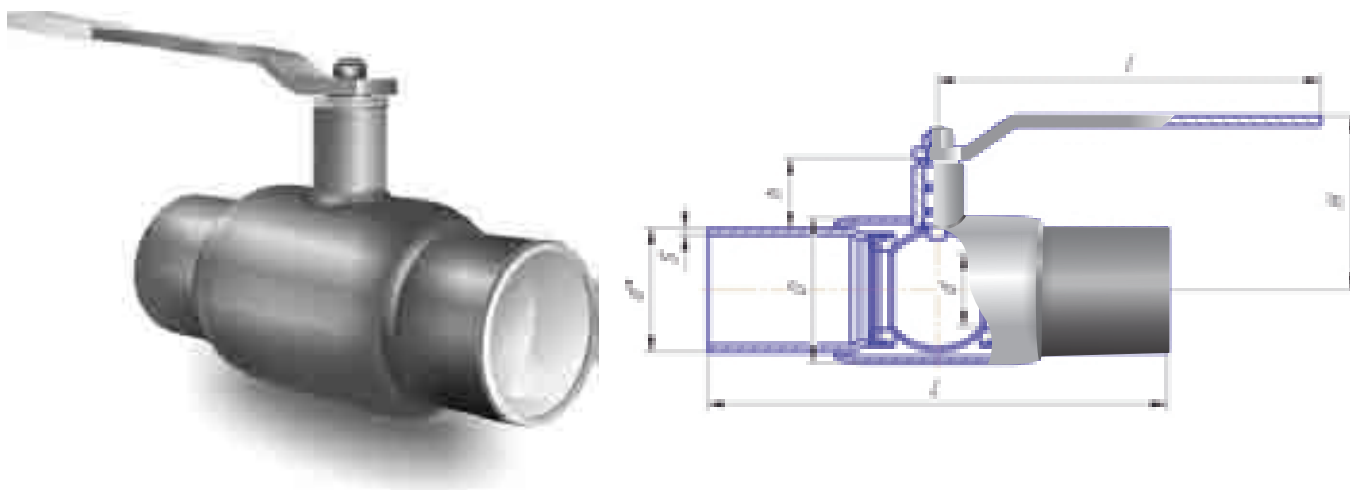
* компания оставляет за собой право вносить конструктивные изменения.

ШАРОВЫЕ КРАНЫ.

ALSO

www.alsoarm.ru

Стальные шаровые краны ALSO
КШ.П DN65–100 PN16,25 приварка/приварка (редуцированный)



Спецификация материалов:

Корпус/ патрубок/ горловина	Ст.20
Шар	Dn40–65: ст08X18H10T (AISI 304) Dn80–100: ст08X13 (AISI 409)
Шток	Ст20X13 (AISI 420)
Уплотнение шара: седла – дублирующее уплотнение –	Ф4К20 (PTFE+20%С) фторсилоксан
Уплотнение по штоку: – подшипник скольжения –	фторсилоксан Ф4К20 (PTFE+20%С)

Габаритные и присоединительные размеры:

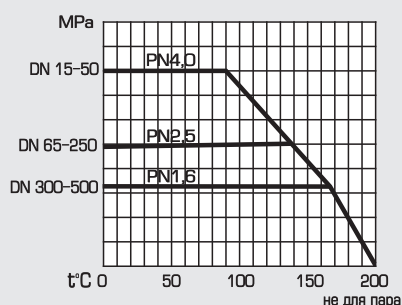
DN	PN	Каталожное обозначение	d	d*	S	D	H	h	l	L	Вес, кг
65	25	КШ.П. 065.25-01	50	76	4	89	110	44	230	280	3,4
80	25	КШ.П. 080.25-01	65	89	4	114	135	67	330	280	5,3
100	25	КШ.П. 100.25-01	76	108	5	133	145	67	330	300	6,7

*каталожные обозначения для кранов стандартного исполнения из ст20

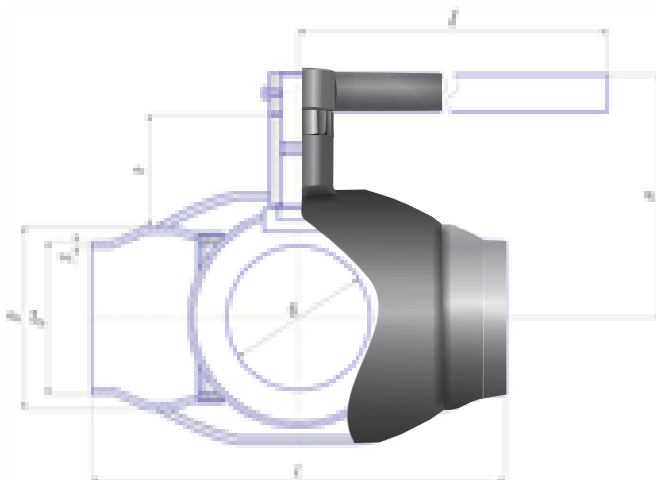
Порядок установки:

кран устанавливается на трубопроводе в любом положении.
Монтаж осуществлять строго по инструкции.

График зависимости температуры от давления:



*компания оставляет за собой право вносить конструктивные изменения.



Спецификация материалов:

Корпус/патрубок/горловина	Ст.20
Шар	Ст08Х13 (AISI 409)
Шток	Ст20Х13 (AISI 420)
Уплотнение шара: седла – дублирующее уплотнение –	Ф4К20 (PTFE+20%С) фторсилоксан
Уплотнение по штоку: – подшипник скольжения –	фторсилоксан Ф4К20 (PTFE+20%С)

Габаритные и присоединительные размеры:

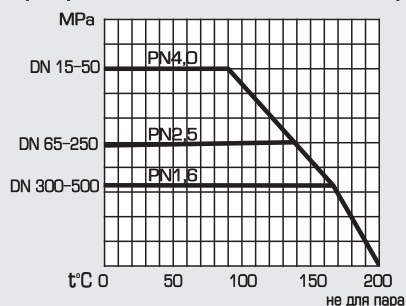
DN	PN	Каталожное обозначение	d	d*	S	D	H	h	l	L	Вес,кг
125	25	КШ.П. 125.25-01	100	133	6	180	190	94	525	330	15,3
150	25	КШ.П. 150.25-01	125	159	6	219	210	98	525	360	20,6
200	25	КШ.П. 200.25-01	150	219	8	273	225	84	650	430	36
200	25	КШ.П.П. 200.25-01	180	219	8	273	225	82	650	510	54
250	25	КШ.П. 250.25-01	200	273	8	325	250	82	650	510	53
300*	16	КШ.П. 300.16-01	250	325	8	426	–	106	–	730	120

* каталожные обозначения для кранов стандартного исполнения из ст20

Порядок установки:

кран устанавливается на трубопроводе в любом положении.
Монтаж осуществлять строго по инструкции.

График зависимости температуры от давления:



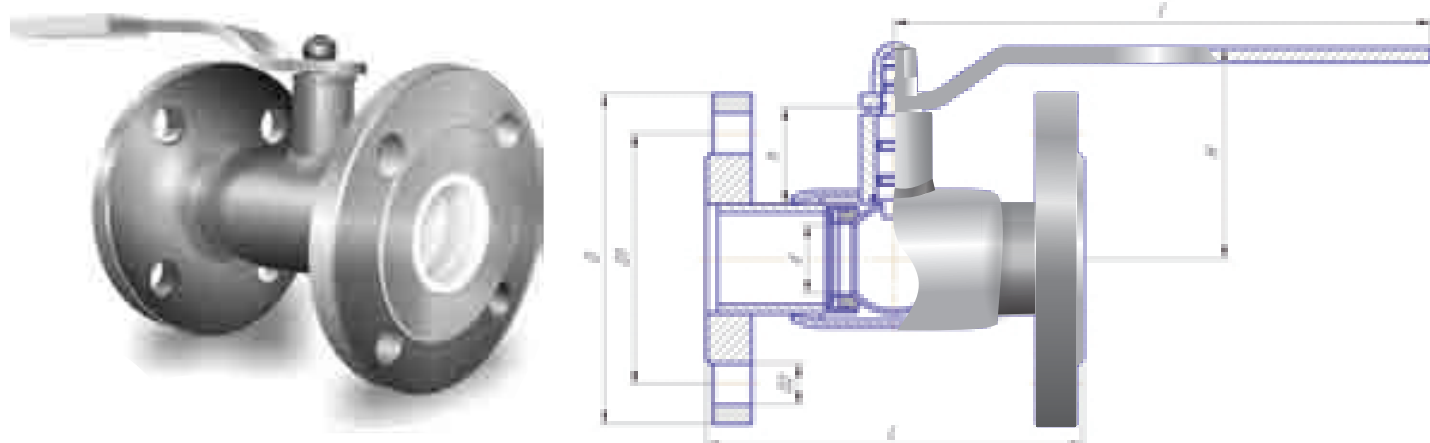
* компания оставляет за собой право вносить конструктивные изменения.

ШАРОВЫЕ КРАНЫ.

ALSO

www.alsoarm.ru

Стальные шаровые краны ALSO
КШ.Ф DN15-50 Pn40 фланец/фланец (редуцированный)



Спецификация материалов:

Корпус/ патрубок/ горловина	Ст.20
Шар	Dn15-32: ст20X13 (AISI 420) Dn40-65: ст08X18H10T (AISI 304)
Шток	Ст20X13 (AISI 420)
Уплотнение шара: седла – дублирующее уплотнение –	Ф4К20 (PTFE+20%С) фторсилоксан
Уплотнение по штоку: – подшипник скольжения –	фторсилоксан Ф4К20 (PTFE+20%С)

Габаритные и присоединительные размеры:

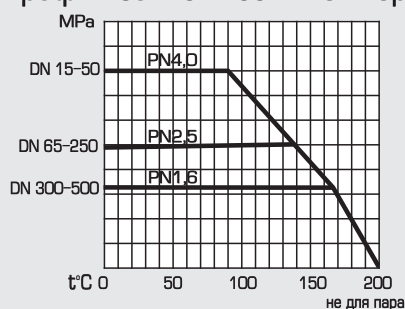
DN	PN	Каталожное обозначение	d	D	D1	D2	n отв	h	H	I	L	Вес,кг
15	40	КШ.Ф. 015.40-01	15	95	65	14	4	23	60	170	120	1,8
20	40	КШ.Ф. 020.40-01	15	105	75	14	4	23	60	170	120	2,2
25	40	КШ.Ф. 025.40-01	20	115	85	14	4	27	65	170	140	2,7
32	40	КШ.Ф. 032.40-01	25	135	100	18	4	32	75	170	140	3,7
40	40	КШ.Ф. 040.40-01	32	145	110	18	4	44	95	230	165	4,6
50	40	КШ.Ф. 050.40-01	40	160	125	18	4	43	100	230	180	6

* каталожные обозначения для кранов стандартного исполнения из ст20

Порядок установки:

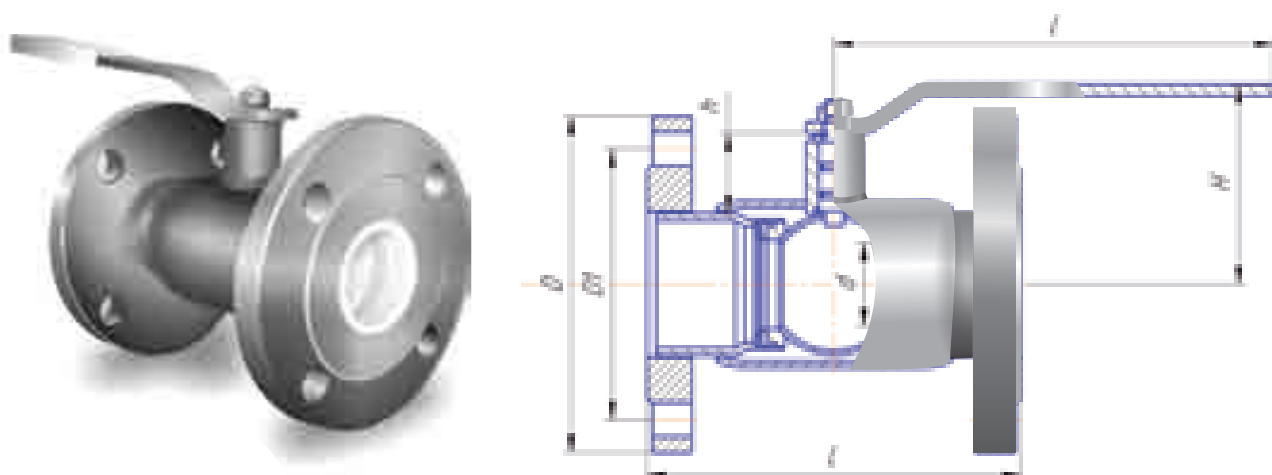
кран устанавливается на трубопроводе в любом положении.
Монтаж осуществлять строго по инструкции.

График зависимости температуры от давления:



* компания оставляет за собой право вносить конструктивные изменения.

Стальные шаровые краны ALSO
КШ.Ф. DN65–100 PN16,25 фланец/фланец (редуцированный)



Спецификация материалов:

Корпус/патрубок/горловина	Ст.20
Шар	Dn40–65: ст08X18H10T (AISI 304) Dn80–100: ст08X13 (AISI 409)
Шток	Ст20X13 (AISI 420)
Уплотнение шара: седла – дублирующее уплотнение –	Ф4К20 (PTFE+20%С) фторсилоксан
Уплотнение по штоку: – подшипник скольжения –	фторсилоксан Ф4К20 (PTFE+20%С)

Габаритные и присоединительные размеры:

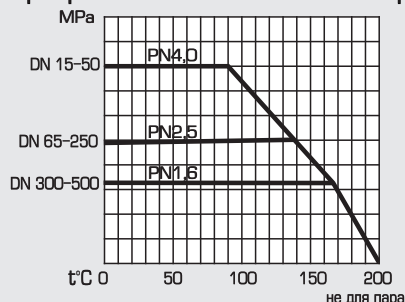
DN	PN	Каталожное обозначение	d	D	D1	D2	n отв	h	H	l	L	Вес,кг
65	16	КШ.Ф. 065.16-01	50	180	145	18	4	44	110	230	200	8,4
65	25	КШ.Ф. 065.25-01	50	180	145	18	8	44	110	230	200	8
80	16	КШ.Ф. 080.16-01	65	195	160	18	8	67	135	330	210	11,2
80	25	КШ.Ф. 080.25-01	65	195	160	18	8	67	135	330	210	12
100	16	КШ.Ф. 100.16-01	76	215	180	18	8	67	145	330	230	15
100	25	КШ.Ф. 100.25-01	76	230	190	22	8	67	145	330	230	15

* каталожные обозначения для кранов стандартного исполнения из ст20

Порядок установки:

кран устанавливается на трубопроводе в любом положении.
Монтаж осуществлять строго по инструкции.

График зависимости температуры от давления:



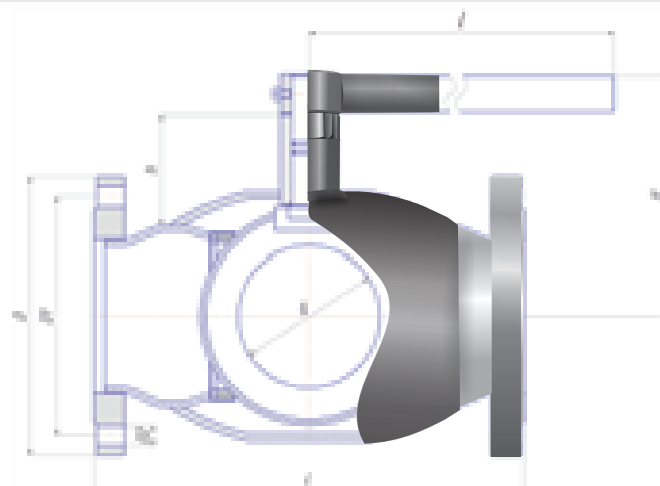
* компания оставляет за собой право вносить конструктивные изменения.

ШАРОВЫЕ КРАНЫ.

ALSO

www.alsoarm.ru

Стальные шаровые краны ALSO
КШ.Ф DN125–300 PN16,25 фланец/фланец (редуцированный)



Спецификация материалов:

Корпус/патрубок/горловина	Ст.20
Шар	Ст08Х13 (AISI 409)
Шток	Ст20Х13 (AISI 420)
Уплотнение шара: седла – дублирующее уплотнение –	Ф4К20 (PTFE+20%С) фторсилоксан
Уплотнение по штоку: – подшипник скольжения –	фторсилоксан Ф4К20 (PTFE+20%С)

Габаритные и присоединительные размеры:

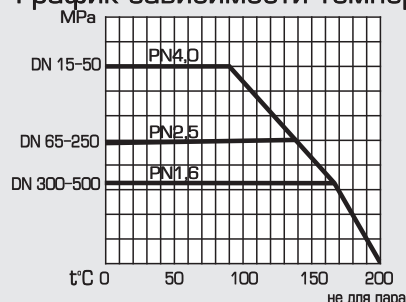
DN	PN	Каталожное обозначение	d	D	D1	D2	п отв	h	H	l	L	Вес,кг
125	16	КШ.Ф. 125.16-01	100	243	210	18	8	94	190	525	350	27,7
125	25	КШ.Ф. 125.25-01	100	270	220	26	8	94	190	525	350	31,2
150	16	КШ.Ф. 150.16-01	125	280	240	22	8	98	210	525	380	36
150	25	КШ.Ф. 150.25-01	125	300	250	26	8	98	210	525	380	41
200	16	КШ.Ф. 200.16-01	150	335	295	22	12	84	225	650	450	56
200	25	КШ.Ф. 200.25-01	150	360	310	26	12	84	225	650	450	60
200	16	КШ.Ф.П. 200.16-01	180	360	310	26	12	84	225	650	530	69
200	25	КШ.Ф.П. 200.25-01	180	360	310	26	12	84	225	650	530	72,6
250	16	КШ.Ф. 250.16-01	180	405	335	26	12	82	250	650	530	83
250	25	КШ.Ф. 250.25-01	180	425	370	26	12	82	250	650	530	87,5
300*	16	КШ.Ф. 300.16-01	250	460	410	26	12	106	740	-	750	155

* каталожные обозначения для кранов стандартного исполнения из ст20

Порядок установки: кран устанавливается на трубопроводе в любом положении.

Монтаж осуществлять строго по инструкции.

График зависимости температуры от давления:



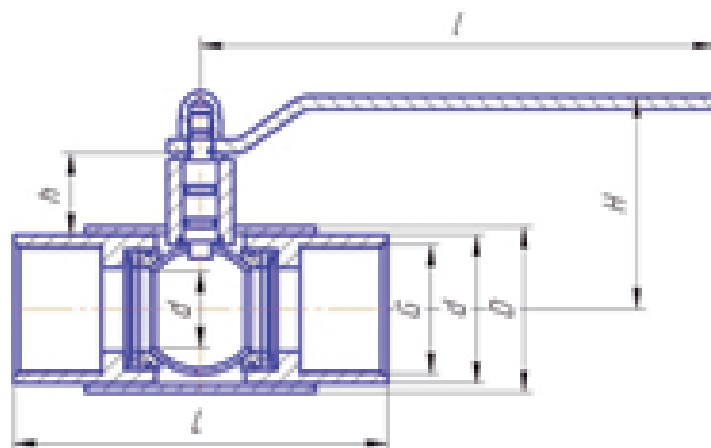
* компания оставляет за собой право вносить конструктивные изменения.

ШАРОВЫЕ КРАНЫ.

ALSO

www.alsoarm.ru

Стальные шаровые краны ALSO
КШ.М. DN15–80 PN25,40 муфта/муфта



Спецификация материалов:

Корпус/патрубок/горловина	Ст.20
Шар	Dn15–32: ст20X13 (AISI 420) Dn40–65: ст08X18H10T (AISI 304) Dn80–100: ст08X13 (AISI 409)
Шток	Ст20X13 (AISI 420)
Уплотнение шара: седла дублирующее уплотнение	- Ф4К20 (PTFE+20%С) - фторсилоксан
Уплотнение по штоку: подшипник скольжения	- фторсилоксан - Ф4К20 (PTFE+20%С)

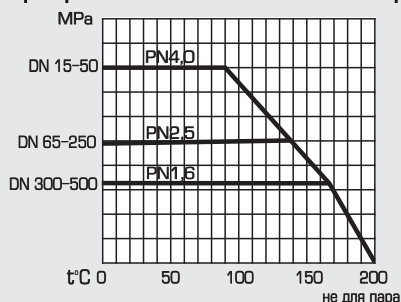
Габаритные и присоединительные размеры:

DN	PN	Каталожное обозначение	S	d*	d	D	G	H	h	l	L	Вес, кг
15	40	КШ.М. 015.40-01	32	-	15	42	1/2	60	23	170	135	0,8
20	40	КШ.М. 020.40-01	32	-	15	42	3/4	60	23	170	135	0,8
25	40	КШ.М. 025.40-01	41	-	20	48	1	65	27	170	135	1,2
32	40	КШ.М. 032.40-01	-	49	25	57	1 1/4	75	32	170	135	1,5
40	40	КШ.М. 040.40-01	-	55	32	60	1 1/2	95	44	230	155	1,9
50	40	КШ.М. 050.40-01	-	68	40	76	2	100	43	230	170	2,9
65	25	КШ.М. 065.25-01	-	84	50	89	2 1/2	100	44	230	190	4
80	25	КШ.М. 080.25-01	-	99	65	114	3	135	67	330	200	5,8

* каталожные обозначения для кранов стандартного исполнения из ст20

Порядок установки: кран устанавливается на трубопроводе в любом положении.
Монтаж осуществлять строго по инструкции.

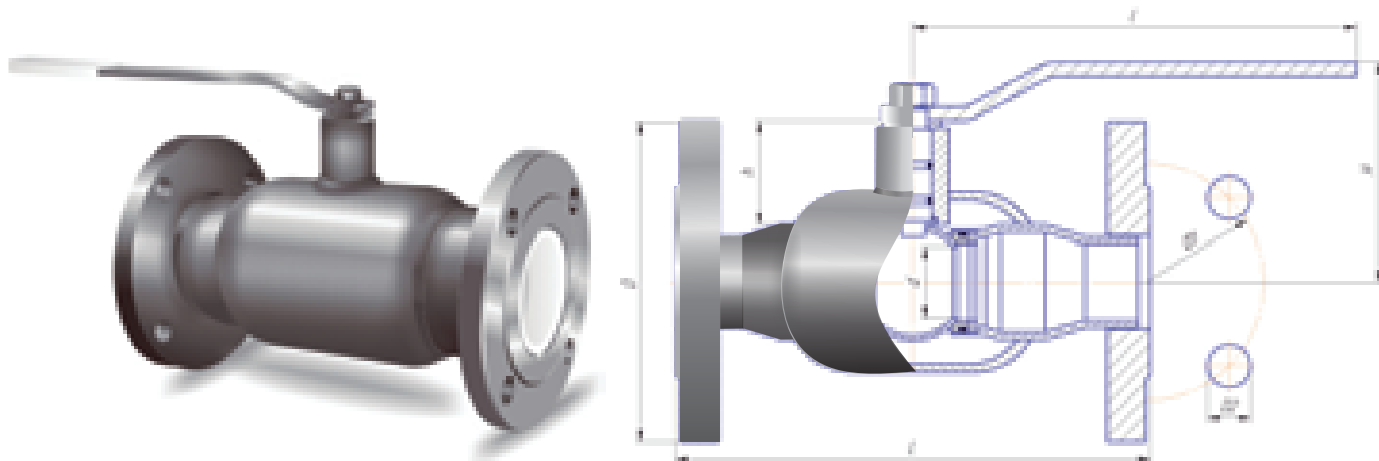
График зависимости температуры от давления:



* компания оставляет за собой право вносить конструктивные изменения.

Стальные шаровые краны ALSO

КШ.Ф.П. DN40–80 PN16,25 фланец/фланец (полнопроходной)



Спецификация материалов:

Корпус/ патрубок/ горловина	Ст.20
Шар	Dn40–65: ст08X18H10T (AISI 304) Dn80–100: ст08X13 (AISI 409)
Шток	Ст20X13 (AISI 420)
Уплотнение шара: седла – дублирующее уплотнение –	Ф4К20 (PTFE+20%С) фторсилоксан
Уплотнение по штоку: – подшипник скольжения –	фторсилоксан Ф4К20 (PTFE+20%С)

Габаритные и присоединительные размеры:

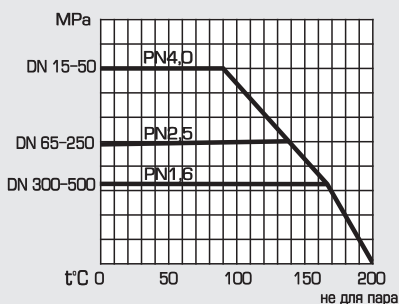
DN	PN	Каталожное обозначение	d	D	D1	D2	n отв	h	H	I	L	Вес,кг
40	40	КШ.Ф.П. 040.40-01	40	145	110	18	4	44	100	230	200	5,3
50	40	КШ.Ф.П. 050.40-01	50	160	125	18	4	44	110	230	230	7,1
65	16	КШ.Ф.П. 065.16-01	65	180	145	18	4	44	135	230	270	10,8
65	25	КШ.Ф.П. 065.25-01	65	180	145	18	8	44	135	230	270	10,8
80	16	КШ.Ф.П. 080.16-01	76	195	160	18	8	67	145	330	280	12,5
80	25	КШ.Ф.П. 080.25-01	76	195	160	18	8	67	145	330	280	12,5

* каталожные обозначения для кранов стандартного исполнения из ст20

Порядок установки:

кран устанавливается на трубопроводе в любом положении.
Монтаж осуществлять строго по инструкции.

График зависимости температуры от давления:



* компания оставляет за собой право вносить конструктивные изменения.

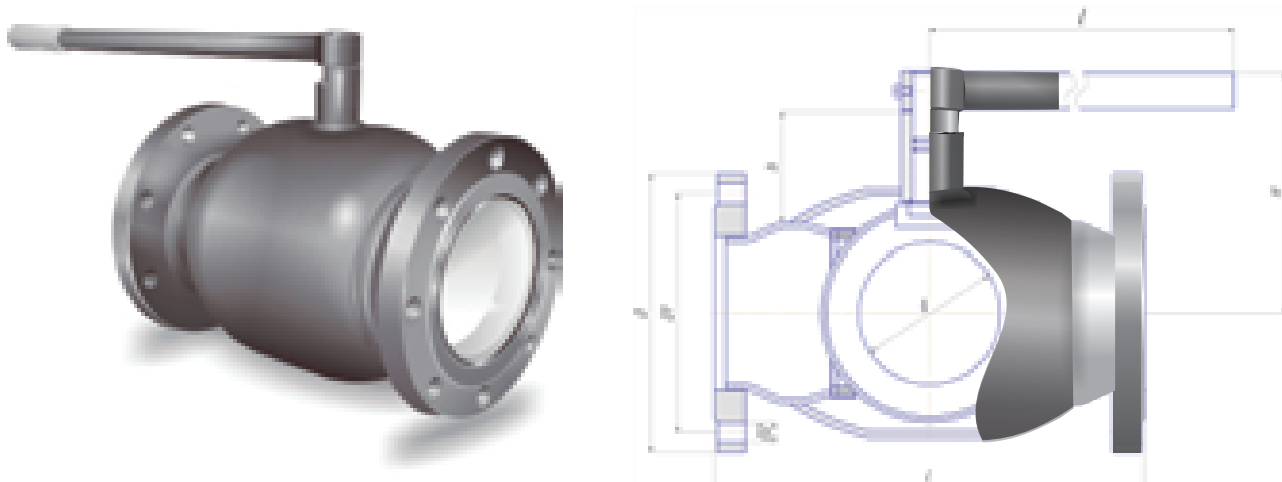
ШАРОВЫЕ КРАНЫ.

ALSO

Стальные шаровые краны ALSO

www.alsoarm.ru

КШ.Ф.П. DN100-250 PN16,25 фланец/фланец (полнопроходной)



Спецификация материалов:

Корпус/патрубок/горловина	Ст.20
Шар	Ст08Х13 (AISI 409)
Шток	Ст20Х13 (AISI 420)
Уплотнение шара: седла – дублирующее уплотнение –	Ф4К20 (PTFE+20%С) фторсилоксан
Уплотнение по штоку: – подшипник скольжения –	фторсилоксан Ф4К20 (PTFE+20%С)

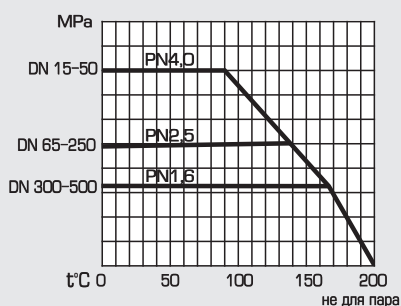
Габаритные и присоединительные размеры:

DN	PN	Каталожное обозначение	d	D	D1	D2	n отв	h	H	I	L	Вес,кг
100	16	КШ.Ф.П. 100.16-01	100	215	180	18	8	94	190	525	350	23,2
100	25	КШ.Ф.П. 100.25-01	100	230	190	22	8	94	190	525	350	23,2
125	16	КШ.Ф.П. 125.16-01	125	245	210	18	8	98	210	525	380	33,4
125	25	КШ.Ф.П. 125.25-01	125	270	220	26	8	98	210	525	380	37
150	16	КШ.Ф.П. 150.16-01	150	280	240	22	8	84	225	650	410	44
150	25	КШ.Ф.П. 150.25-01	150	300	250	26	8	84	225	650	410	46
250	16	КШ.Ф.П. 250.16-01	250	460	335	26	12	106	-	-	750	140

Порядок установки:

кран устанавливается на трубопроводе в любом положении.
Монтаж осуществлять строго по инструкции.

График зависимости температуры от давления:



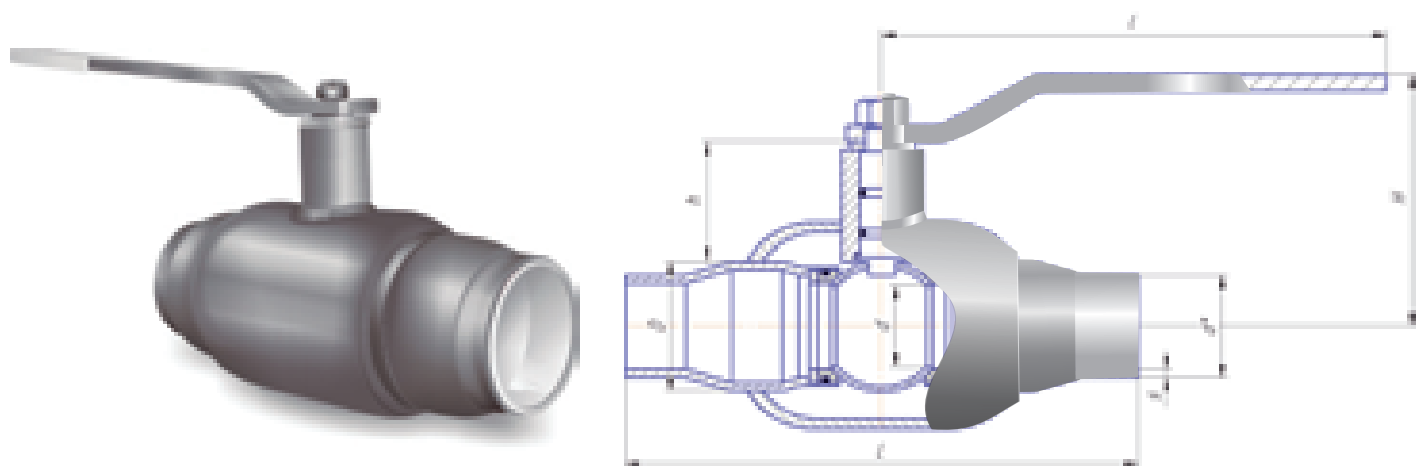
*компания оставляет за собой право вносить конструктивные изменения.

ШАРОВЫЕ КРАНЫ.

ALSO

Стальные шаровые краны ALSO
КШ.П.П. DN40-80, PN25,40 приварка/приварка (полнопроходной)

www.alsoarm.ru



Спецификация материалов:

Корпус/патрубок/горловина	Ст.20
Шар	Dn40-65: ст08X18H10T (AISI 304) Dn80-100: ст08X13 (AISI 409)
Шток	Ст20X13 (AISI 420)
Уплотнение шара: седла – дублирующее уплотнение –	Ф4К20 (PTFE+20%С) фторсилоксан
Уплотнение по штоку: – подшипник скольжения –	фторсилоксан Ф4К20 (PTFE+20%С)

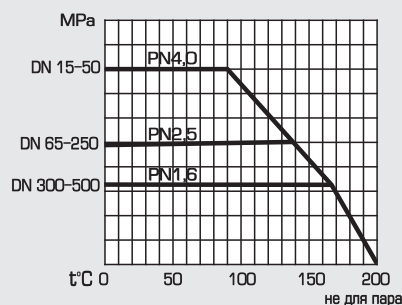
Габаритные и присоединительные размеры:

DN	PN	Каталожное обозначение	d	d*	S	D	H	h	I	L	Вес, кг
40	40	КШ.П.П. 040.40-01	40	48	3,5	57	100	44	230	270	2,6
50	40	КШ.П.П. 050.40-01	50	57	4	76	110	44	230	280	3,4
65	25	КШ.П.П. 065.25-01	65	76	4	89	135	67	330	280	5,3
80	25	КШ.П.П. 080.25-01	76	89	5	108	145	67	330	300	6,7

Порядок установки:

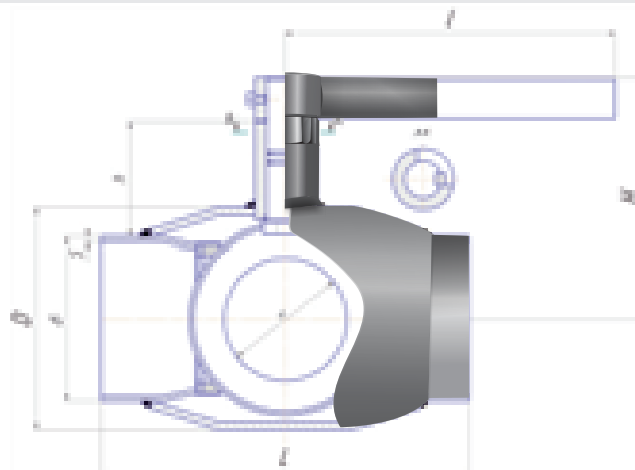
кран устанавливается на трубопроводе в любом положении.
Монтаж осуществлять строго по инструкции.

График зависимости температуры от давления:



* компания оставляет за собой право вносить конструктивные изменения.

Стальные шаровые краны ALSO
КШ.П.П. DN100-250 PN16,25 приварка/приварка (полнопроходной)



Спецификация материалов:

Корпус/патрубок/горловина	Ст.20
Шар	Ст08Х13 (AISI 409)
Шток	Ст20Х13 (AISI 420)
Уплотнение шара: седла – дублирующее уплотнение –	Ф4К20 (PTFE+20%С) фторсилоксан
Уплотнение по штоку: – подшипник скольжения –	фторсилоксан Ф4К20 (PTFE+20%С)

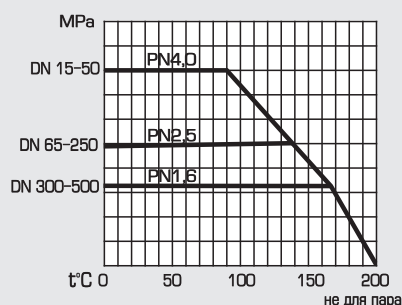
Габаритные и присоединительные размеры:

DN	PN	Каталожное обозначение	d	d*	S	D	H	h	l	L	Вес,кг
100	25	КШ.П.П. 100.25-01	100	108	6	133	190	94	525	300	15,3
125	25	КШ.П.П. 125.25-01	125	133	6	159	210	98	525	360	20,6
150	25	КШ.П.П. 150.25-01	150	159	6	180	225	84	650	390	29,6
250	16	КШ.П.П. 250.16-01	250	273	8	325	-	106	-	730	120

Порядок установки:

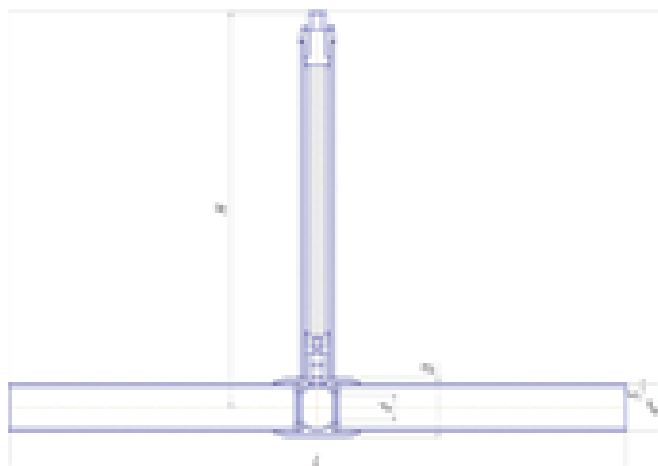
кран устанавливается на трубопроводе в любом положении.
Монтаж осуществлять строго по инструкции.

График зависимости температуры от давления:



* компания оставляет за собой право вносить конструктивные изменения.

Стальные шаровые краны с удлиненным штоком ALSO
КШ.П.П. DN50–250 Н***, Рn25 приварка/приварка (полнопроходной)



Спецификация материалов:

Корпус/патрубок/горловина	Ст.20
Шар	Dn40–65: ст08X18H10T (AISI 304) Dn80–250: ст08X13 (AISI 409)
Шток	Ст20X13 (AISI 420)
Уплотнение шара: седла – дублирующее уплотнение –	Ф4К20 (PTFE+20%С) фторсилоксан
Уплотнение по штоку: – подшипник скольжения –	фторсилоксан Ф4К20 (PTFE+20%С)

Габаритные и присоединительные размеры:

DN	PN	Код	d	d*	S	D	H	L
50	40	КШ.П.П. 050.40-01 Н=...	50	57	3,5	89	по заказу	1500
65	25	КШ.П.П. 065.25-01 Н=...	65	76	4	114	по заказу	1500
80	25	КШ.П.П. 080.25-01 Н=...	76	89	4	133	по заказу	1500
100	25	КШ.П.П. 100.25-01 Н=...	100	108	5	180	по заказу	1500
125	25	КШ.П.П. 125.25-01 Н=...	125	133	6	219	по заказу	1500
150	25	КШ.П.П. 150.25-01 Н=...	150	159	6	273	по заказу	1500
250	16	КШ.П.П. 250.16-01Н=...	250	273	8	426	по заказу	730

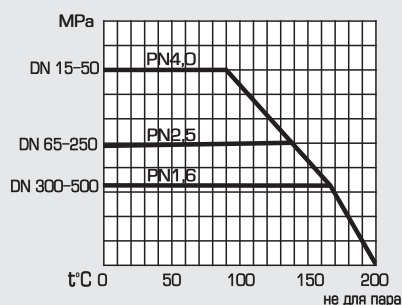
*Возможно нанесение изоляции весьма усиленного типа.

*Возможно управление: Т-ключ, редуктор, электропривод, пневмопривод.

Порядок установки:

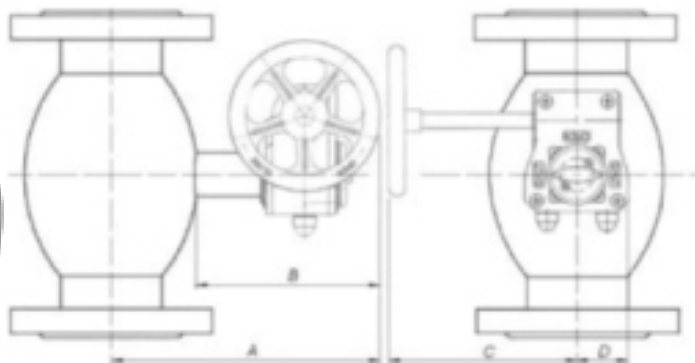
кран устанавливается на трубопроводе в любом положении.
Монтаж осуществлять строго по инструкции.

График зависимости температуры от давления:



*компания оставляет за собой право вносить конструктивные изменения.

Стальные шаровые краны с редуктором ALSO
КШ.Х. DN65–300 PN16,25 приварка/приварка (полнопроходной)



Спецификация материалов:

Корпус/патрубок/горловина	Ст.20
Шар	Dn40–65: ст08X18H10T (AISI 304) Dn80–250: ст08X13 (AISI 409)
Шток	Ст20X13 (AISI 420)
Уплотнение шара: седла – дублирующее уплотнение –	Ф4К20 (PTFE+20%С) фторсилоксан
Уплотнение по штоку: – подшипник скольжения –	фторсилоксан Ф4К20 (PTFE+20%С)

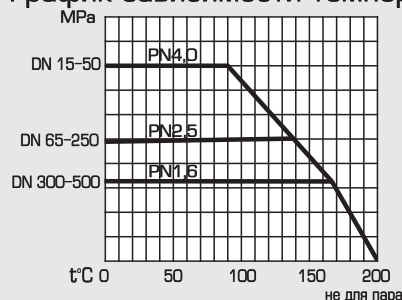
Основные технические характеристики:

DN	КОД	Тип редуктора	Масса редуктора, кг	Размер, (мм)				Диаметр штурвала
				A	B	C	D	
65	КШ.Х.Р. 065.25-01	X-40	1,7	220	152	118	42	100
80	КШ.Х.Р. 080.25-01	X-40	1,7	243	162	118	42	100
80	КШ.Х.П.Р. 080.25-01	X-40	1,7	253	162	118	42	100
100	КШ.Х.Р. 100.25-01	X-40	1,7	306	189	127	56	160
100	КШ.Х.П.Р. 100.25-01	X-40	1,7	329	189	127	56	160
125	КШ.Х.Р. 125.25-01	X-40	1,7	395	236	213	68	250
125	КШ.Х.П.Р. 125.25-01	X-40	1,7	415	236	213	68	250
150	КШ.Х.Р. 150.25-01	X-60	2,7	430	251	213	68	250
150	КШ.Х.П.Р. 150.25-01	Q-800 S	7,7	457	251	213	68	250
200	КШ.Х.Р. 200.25-01	Q-800 S	7,7	487	281	213	68	250
200	КШ.Х.П.Р. 200.25-01	Q-1500 S	13,5	740	322	364	78	600
250	КШ.Х.Р. 250.25-01	Q-1500 S	13,5	740	322	364	78	600
250	КШ.Х.П.Р. 250.16-01	Q-4000 S	31,6	740	407	382	90	600
300	КШ.Х.Р. 300.16-01	Q-4000 S	31,6	740	407	382	90	600

* Данные приведены для механических редукторов PRO GEAR.

Порядок установки: кран устанавливается на трубопроводе в любом положении.
Монтаж осуществлять строго по инструкции.

График зависимости температуры от давления:



* компания оставляет за собой право вносить конструктивные изменения.

РУКОВОДСТВО ПО ЭКСПЛУАТАЦИИ. ИНСТРУКЦИЯ ПО МОНТАЖУ КРАНОВ ALSO.

- 1.Краны могут устанавливаться на трубопроводах в любом положении, обеспечивающем удобство их эксплуатации и доступа к ручному приводу.
- 2.Перед монтажом из проходных патрубков снять заглушки.
- 3.При монтаже кран, на горизонтальном трубопроводе, должен быть полностью открыт.
- 4.При монтаже крана на вертикальном трубопроводе:
 - в момент приварки верхнего конца, кран должен быть полностью открыт (во избежание повреждения искрами поверхности шара и уплотнения);
 - при приварке нижнего конца, кран должен быть полностью закрыт (во избежания тяги от тепла сварки).
- 5.Перед установкой крана трубопровод должен быть очищен от грязи, песка, окалины и т.д.
6. Приварку крана к трубопроводу производить электросваркой. Газовая сварка допускается для приварки кранов до Ду 150.
- 7.При сварке следует избегать перегрева корпуса крана. Корпус считается перегретым, если температура поверхности корпуса у седел крана при сварке превышает 80 °С. Зону расположения седел необходимо охлаждать от перегрева увлажненной ветошью.
- 8.Запрещается проворачивать шар непосредственно после сварки (без предварительного охлаждения).
- 9.Недопустимо уменьшение строительной длины приварного шарового крана, т.к. эта длина специально рассчитана во избежание перегрева уплотнения шара при его установке на трубопровод.
- 10.При монтаже фланцевых кранов ALSO необходимо провести осмотр уплотнительных поверхностей фланцев. На них не должно быть забоин, раковин и заусенцев, а также других дефектов поверхностей.
- 11.Затяжка болтов на фланцевых соединениях должна быть равномерной по всему периметру.
- 12.Допуск параллельности уплотнительных поверхностей фланцев трубопровода и крана 0,2мм.
- 13.Запрещается устранять перекосы фланцев трубопровода за счет натяга фланцев крана.
- 14.Максимальная амплитуда вибросмещения трубопроводов не более 0,25мм.
- 15.Во избежание гидроудара в трубопроводе, открытие и закрытие крана производить плавно, без рывков.
- 16.Для кранов шаровых на тепловых сетях от DN500 PN16 и DN300 PN25, а на паровых сетях от DN200 PN16, предусматривать обводные трубопроводы с запорной арматурой (разгрузочные байпасы) с условным проходом не менее: для DN200–300–25мм, для DN 350–600–50мм.
- 17.При монтаже и эксплуатации кранов, должны выполняться требования безопасности по ГОСТ 12.2.063–81.
- 18.При подъеме и/или транспортировке шаровых кранов с помощью механических подъемных средств, запрещается осуществлять крепление и/или захват за рукоятки, штурвалы редукторов или части электро-, пневмо-, гидроприводов.

РУКОВОДСТВО ПО ЭКСПЛУАТАЦИИ. ПРАВИЛА ХРАНЕНИЯ И ТРАНСПОРТИРОВКИ.

1. Краны шаровые ALSO должны храниться в складских помещениях или под навесом, защищенным от прямых солнечных лучей и удаленных не менее чем на метр от теплоизлучающих приборов.
2. При нарушении целостности заводской упаковки, производитель за лакокрасочное покрытие ответственности не несет.
3. При транспортировке и хранении, кран должен находиться в открытом положении.
4. Проходные отверстия, при хранении и транспортировке, должны быть закрыты заглушками.
5. Транспортировка осуществляется всеми видами транспорта в соответствии с правилами перевозки грузов.

ВНИМАНИЕ!!! ПРИ ЭКСПЛУАТАЦИИ КРАНОВ ЗАПРЕЩАЕТСЯ:

1. дросселирование среды при частично открытом затворе (п.3.26 ГОСТ 12.2.063-81);
2. использование запорных кранов ALSO в качестве регулирующих устройств;
3. демонтаж крана, производство работ по подтяжке фланцевых соединений, при наличии рабочей среды и давления в трубопроводе;
4. эксплуатация крана при отсутствии оформленного на него паспорта;
5. применение для управления краном рычаги, удлиняющие плечо рукоятки;
6. использование крана в качестве опоры для трубопровода.

ПРОПУСКНАЯ СПОСОБНОСТЬ (Kv) ШАРОВОГО КРАНА ALSO.

DN	Полнопроходной	Редуцированный
15	14	
20	25	
25	50	
32	40	
40	65	100
50	100	160
65	160	250
80	250	410
100	410	650
125	650	1100
150	1100	1450
200	1450	2750
250	2750	4600
300	4600	

Kv-метрическая величина, характеризующая соотношение предельного количества проходящей рабочей среды (м³), в единицу времени (за 1 час) при перепаде давления Др=16 бар, при полностью открытом шаре.

ШАРОВЫЕ КРАНЫ СЕРТИФИКАТЫ СООТВЕТСТВИЯ.



КОНТРОЛЬ КАЧЕСТВА ПРОДУКЦИИ.

Мы производим качественную и надежную продукцию. Все материалы проходят непрерывный входной контроль, комплектующие проходят межоперационный контроль в процессе производства, готовые изделия проходят 100% испытание на герметичность и прочность как разрушающими, так и неразрушающими методами проверки.

КОНСУЛЬТИРОВАНИЕ И ТЕХНИЧЕСКАЯ ПОДДЕРЖКА.

Мы заботимся о своих клиентах и предлагаем Вам профессиональную помощь на всех этапах технических работ:

1. на этапе разработки и проектирования:
 - грамотно подберем оборудование для Вашего предприятия,
 - поможем в проведении проектных работ;
2. на этапе поставки и реализации:
 - поможем в оценке возможностей использования имеющейся арматуры,
 - скоординируем поставки,
 - поддержим в монтаже при строительстве трубопроводов;
3. на этапе эксплуатации:
 - предложим концепцию технического консультирования, согласованную с потребностями Вашего предприятия

Мы ценим своих клиентов, поэтому компания "ALSO" разработала стратегию создания

- аварийного запаса продукции,
- технической поддержки при подборе, монтаже и на протяжении всего срока эксплуатации арматуры!

РАБОТАТЬ С НАМИ ЛЕГКО, УДОБНО И ВЫГОДНО!

ALSO

УБЕДИТЕСЬ НА ПРАКТИКЕ В НАШЕЙ НАДЕЖНОСТИ И ПРОФЕССИОНАЛИЗМЕ.