










ЗАДВИЖКИ I «КОМБИ»



<p>Страница A 2</p>	<p>E2 Задвижка фланцевая Стандартная Переходная</p>	<p>Страница A 2/3 Страница A 2/7</p>	
<p>Страница A 3</p>	<p>E2 Задвижка с гладким патрубком E2 Задвижка со свободными фланцами</p>	<p>Страница A 3/1 Страница A 3/3</p>	
<p>Страница A 4</p>	<p>E2 Задвижка для PVC и PE труб Задвижки System 2000 раструб-раструб Задвижки System 2000 раструб-фланец Задвижки BAIO раструб-раструб Задвижка раструбная, со встроенными PE патрубками Задвижка раструб-фланец, со встроенным PE патрубком</p>	<p>Страница F 2/3 Страница F 2/5 Страница G 3/1 Страница A 4/1 Страница A 4/3</p>	
<p>Страница A 5</p>	<p>E2 Задвижка для чугунных труб Задвижки BAIO раструб-раструб Задвижки BAIO-гладкий конец Задвижки системы VRS муфта-гладкий конец</p>	<p>Страница G 3/1 Страница G 4/1 Страница A 5/1</p>	
<p>Страница A 6</p>	<p>E2 Комби-Т Комби-Т фланцевая Тройник раструбный System 2000 ММВ-Задвижка BAIO</p>	<p>Страница A 6/1 Страница F 3/1 Страница G 5/1</p>	
<p>Страница A 7</p>	<p>E2 Комби-III Комби-III фланцевая Комби-III системы BAIO</p>	<p>Страница A 7/1 Страница G 5/2</p>	
<p>Страница A 8</p>	<p>E2 Комби-IV Комби-IV фланцевая</p>	<p>Страница A 8/1</p>	
<p>Страница A 9</p>	<p>E2 Hawle-Combiflex фланцевый DN 250, DN 300</p>	<p>Страница A 9/1</p>	
<p>Страница A 10</p>	<p>Задвижка Hawle-A</p>	<p>Страница A 10/1</p>	

ЗАДВИЖКИ I «КОМБИ»



Аксессуары

Штурвалы	Страница М 4/1
Штоки	Страница М 2/1
Коверы	Страница М 3/1
Опорная плита	Страница М 3/7
Переходник и соединительная муфта	Страница М 4/3
Наконечник штока	Страница М 4/1
Удлинитель штока	Страница М 4/1
Электропривод	Страница М 4/3
Индикатор положения	Страница М 4/2
Болты с гайками	Страница М 4/4
Стойка НАВАК для задвижек	Страница М 5/1
Плоские прокладки	Страница М 7/1
Глухая крышка	Страница М 4/1
Фланец	Страница С 4/1
Демонтажная вставка	Страница D 6/1

Запасные части

Крышка для задвижек	Страница Р 2/1
Клин для задвижек	Страница Р 2/1
Плоское уплотнение крышки задвижки	Страница Р 2/2

Инструменты

Ключ	Страница Q 4/2
------	----------------

Техническая информация

Моменты затяжки для монтажа фланца	Страница R 3/1
Объемный расход	Страница R 4/1
Число оборотов шпинделя на ход	Страница R 1/2

Пример использования



E2 ЗАДВИЖКИ

Обзор



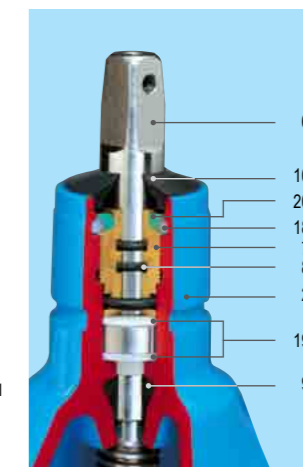
Особенности конструкции

- Упругозапирающаяся клиновидная задвижка в соответствии с EN 1171, EN 1074-1 и EN 1074-2 с гладким проходным каналом
- Фланцевая задвижка
- Задвижка с гладким патрубком
- Переходная задвижка
- Задвижка System 2000
- Задвижка BAIO
- Задвижка со встроенными PE патрубками
- Муфтовая задвижка системы VRS
- Комби-Т, Комби-III, Комби-IV, Hawle-Combiflex
- Направляющие клина с отличными характеристиками скольжения; оптимальная конструкция гарантирует минимальное трение и истирание и минимальные усилия на закрытие.
- Большая длина резьбы гайки обеспечивает способность воспринимать высокую нагрузку от крутящего момента
- Уплотнительные кольца круглого сечения, U-образные уплотнения установлены в коррозионностойкие материалы, уплотнения с условным проходом до DN 200 предназначены для замены под давлением (согласно ISO 7259), от DN 250 - без давления
- Защита кромок от повреждений при транспортировке и хранении
- Скользящие шайбы (от DN 50 до DN 200) и подшипники качения (от DN 250 до DN 600) обеспечивают легкое управление шпинделем
- На 100 % пригодна для бесколодезной установки

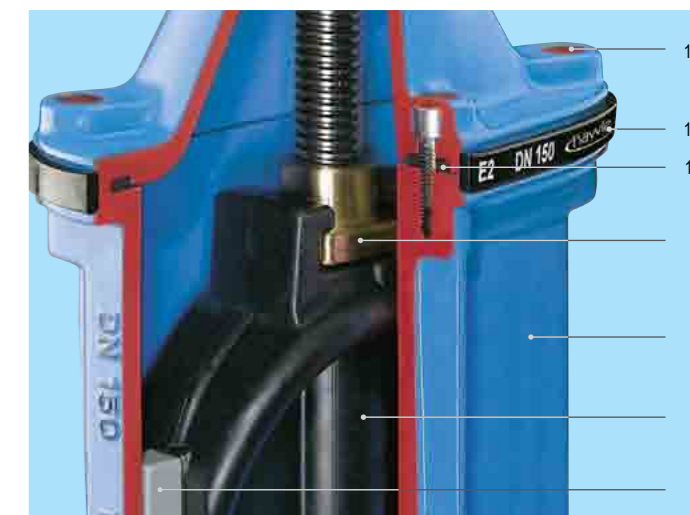
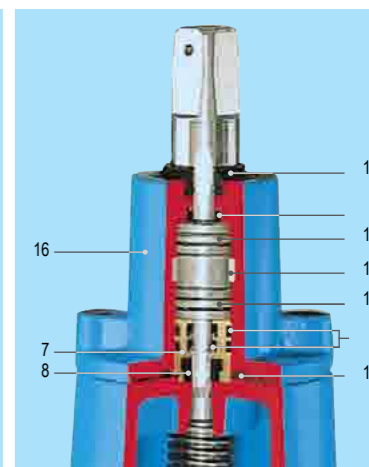
Материал | Технические особенности

- 1 Корпус, 2 крышка, 16 центрирующий фланец из высокопрочного чугуна, покрыты внутри и снаружи эпоксидным покрытием (см. страницу 4)
- 3 Клин из высокопрочного чугуна, внутри и снаружи покрыт вулканизированным эластомером
- 4 Направляющие клина из износостойкого пластика
- 5 Гайка клина из износостойкой к обесцинкованию латуни
- 6 Шпиндель из нержавеющей стали с накатанной резьбой и скользящей поверхностью уплотнения, обработанной накатным полированием
- 7 Втулка с уплотнительными кольцами круглого сечения из латуни
- 8 Уплотнительные кольца круглого сечения, U-образные уплотнения (от DN 200) из эластомера
- 9 Внутренняя резиновая манжета из эластомера
- 10 Съёмное кольцо из эластомера
- 11 Уплотнение крышки из эластомера
- 12 Болты крышки полностью защищены от коррозии заливочной массой и резиновым уплотнением между корпусом и крышкой
- 13 Защита кромок из PE
- 14 Подшипники качения от DN 250, не требуют регулярной смазки
- 15 Центрирующее кольцо из POM
- 17 Уплотнение центрирующего фланца из эластомера
- 18 Защитное кольцо из POM
- 19 Скользящие шайбы из POM
- 20 Масса для заливки в качестве защиты от коррозии резьбы корпуса

DN 50-200 Опоры шпинделя на скользящих шайбах



DN 250-600 Опоры шпинделя на подшипниках качения



ЗАМЕТКИ**E2 ЗАДВИЖКА**

фланцевая DN 50-200, PN 10 | PN 16 | PN 25

**Особенности модели**

- Упругозапирающаяся клиновидная задвижка с гладким проходным каналом
- Размеры фланца соответствуют EN 1092-2, ГОСТ 12815-80, отверстия для:
PN 10-стандарт (4000E2, 4700E2);
PN 25 (4010E2, 4710E2)
PN 16 при DN 200 (4000E2, 4700E2)
указать при заказе. Другие стандарты по запросу
- Благодаря одинаковому диаметру прохода возможна чистка
- Один шток для нескольких диаметров задвижек
- На 100 % подходит для работы с электроприводом
- Возможно переоборудование для использования с индикатором положения и электроприводом на основе стандартной крышки задвижки

Стандартное исполнение: без штурвала и штока

Варианты исполнения: с переходником для электропривода: № 4000ELE2
с индикатором положения: № 4000STE2
для морской воды: № 4002E2

Специальное исполнение: по запросу**Комплектующие****Подходящие аксессуары:** см. страницу A 1/2

Штурвал: № 7800
Штоки: фикс. длины № 9000E2
 телескопич. № 9500E2
Коверы: фикс. длины № 1750
 телескопич. № 2050
 № 2051K
 № 8630E2

Адаптер для электропривода (E2 переходник): № 8630E2
Опорная плита: № 3481, № 3482
Наконечник штока: № 2156, № 2157, № 2158
Удлинитель штока: № 7820, № 7825
Электропривод: № 9920
Индикатор положения: № 2170E2
Болты с гайками: № 8810, № 8830, № 8840
Стойка HAWAK для задвижек: № 9894, № 9895
Межфланцевая прокладка: № 3390, № 3470

№ 4000E2

№ 4700E2

№ 4010E2

№ 4710E2



№ для заказа	Модель	MOP (PN)	Номин. внутр. диаметр/DN						
			50	65	80	100	125	150	200
4000E2	короткая EN 558-1 GR 14	16							
4700E2	длинная EN 558-1GR 15	16							
4010E2	короткая EN 558-1 GR 14	25							
4710E2	длинная EN 558-1GR 15	25							

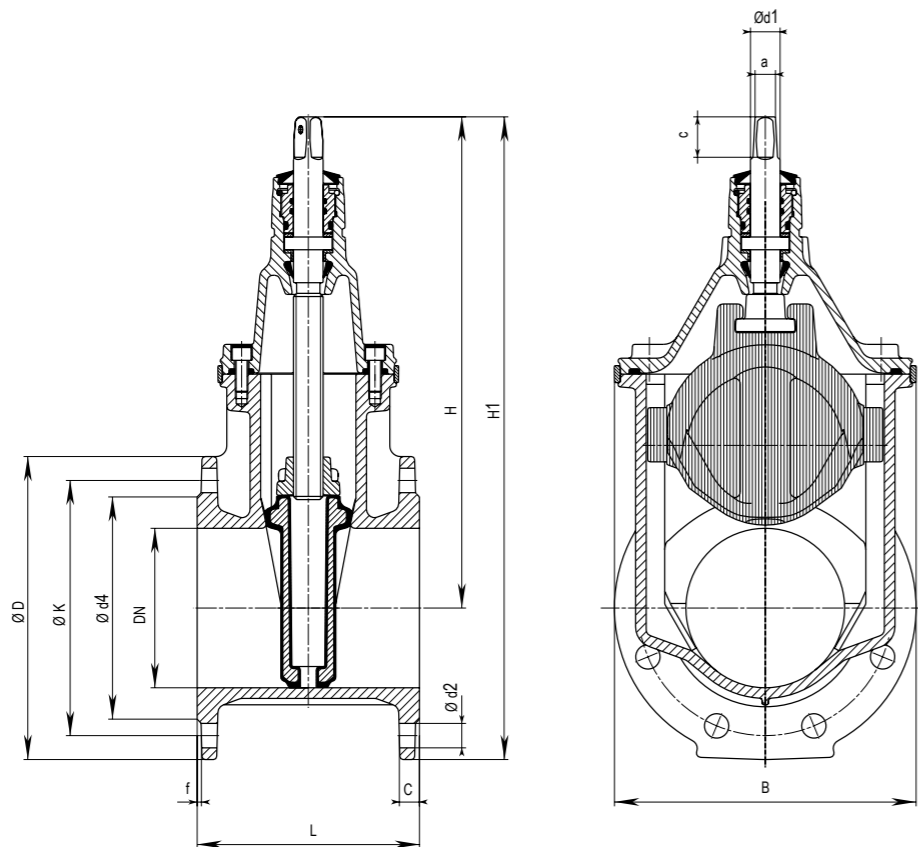
Пример использования

E2 ЗАДВИЖКА

фланцевая DN 50-200, PN 10 | PN 16 | PN 25



№ 4000E2
№ 4700E2
№ 4010E2
№ 4710E2



DN	MOP (PN)	Фланец					Болты			Шпindelь			Задвижка				Вес		
		Ø D	C	Ø K	Ø d4	f	Количество	Резьба	Ø d2	a	c	Ø d1	H	H1	L короткая	L длинная	B	короткая	длинная
50	10	165	19	125	98	3	4	M 16	19	14,8	30	22	260	342	150	250	143	11,0	12,0
	16																	11,0	
	25																		
65	10	185	19	145	118	3	4	M 16	19	17,3	35	25	328	420	170	270	180	17,0	18,0
	16																	17,0	
	25																	8	
80	10	200	19	160	133	3	8	M 16	19	17,3	35	25	336	436	180	280	180	18,5	20,5
	16																	18,5	
	25																		
100	10	220	19	180	153	3	8	M 16	19	19,3	38	25	373	483	190	300	213	24,5	27,5
	16																	24,5	
	25																	235	190
125	10	250	19	210	183	3	8	M 16	19	19,3	38	28	450	575	200	325	285	35,5	38,0
	16																	35,5	
	25																	270	220
150	10	285	19	240	209	3	8	M 20	23	19,3	38	28	462	605	210	350	285	40,5	46,0
	16																	40,5	
	25																	300	250
200	10	340	20	295	264	3	8	M 20	23	24,3	48	32	563	733	230	400	357	64,0	72,0
	16																	64,0	
	25																	360	310

E2 ЗАДВИЖКА

фланцевая DN 250-600, PN 10 | PN 16 | PN 25



№ 4000E2
№ 4700E2
№ 4710E2

Особенности модели

- Упругозапирающаяся клиновая задвижка с гладким проходным каналом
- Размеры фланца соответствуют EN 1092-2, ГОСТ 12815-80
- отверстия для:
PN 10-стандарт (4000E2, 4700E2);
PN 25 (4710E2);
PN 16 (4000E2, 4700E2)
указать при заказе. Другие стандарты по запросу
- Благодаря одинаковому диаметру прохода возможна чистка
- На 100 % подходит для работы с электроприводом
- Уплотнительные кольца круглого сечения предназначены для замены без давления
- Цилиндрический подшипник гарантирует мин. усилия на закрытие
- Легкое приведение в действие без байпаса и дополнительных усилий - даже при разности давлений в 16 бар
- Для установки электропривода или индикатора положения снять центрирующий фланец и установить индикатор положения или электропривод с переходником

Стандартное исполнение: без штурвала и штока

Варианты исполнения: с переходником для электропривода: № 4000ELE2
с индикатором положения: № 4000STE2

Специальное исполнение: по запросу

- Угловая передача
- при DN 500/DN 600
- Возможно исполнение с байпасом (DN 50)
- Подача и удаление воздуха из крышки; для малых объемов воздуха

Комплектующие

Подходящие аксессуары: см. страницу A 1/2

Штурвал: № 7800
Штоки: фикс. длины № 9000E2
телескопич. № 9500E2
Коверы: фикс. длины № 1750
телескопич. № 2050
№ 2051K
№ 9920
Электропривод: № 8630E2
Адаптер для электропривода (E2 переходник):
Опорная плита: № 3481, № 3482
Наконечник штока: № 2156, № 2157, № 2158
Удлинитель штока: № 7820, № 7825
Болты с гайками: № 8810, № 8830, № 8840
Стойка HAWAK для задвижек: № 9894, № 9895
Межфланцевая прокладка: № 3390, № 3470



№ для заказа	Исполнение	MOP (PN)	Номин. внутр. диаметр/DN							
			250	300	350	400	450*	500*	500	600
4000E2	короткая EN 558-1 GR 14	16								
4700E2	длинная EN 558-1GR 15	16								
4710E2	длинная EN 558-1GR 15	25								

*Корпус: DN 400 - фланцевое соединение: DN 450 и 500

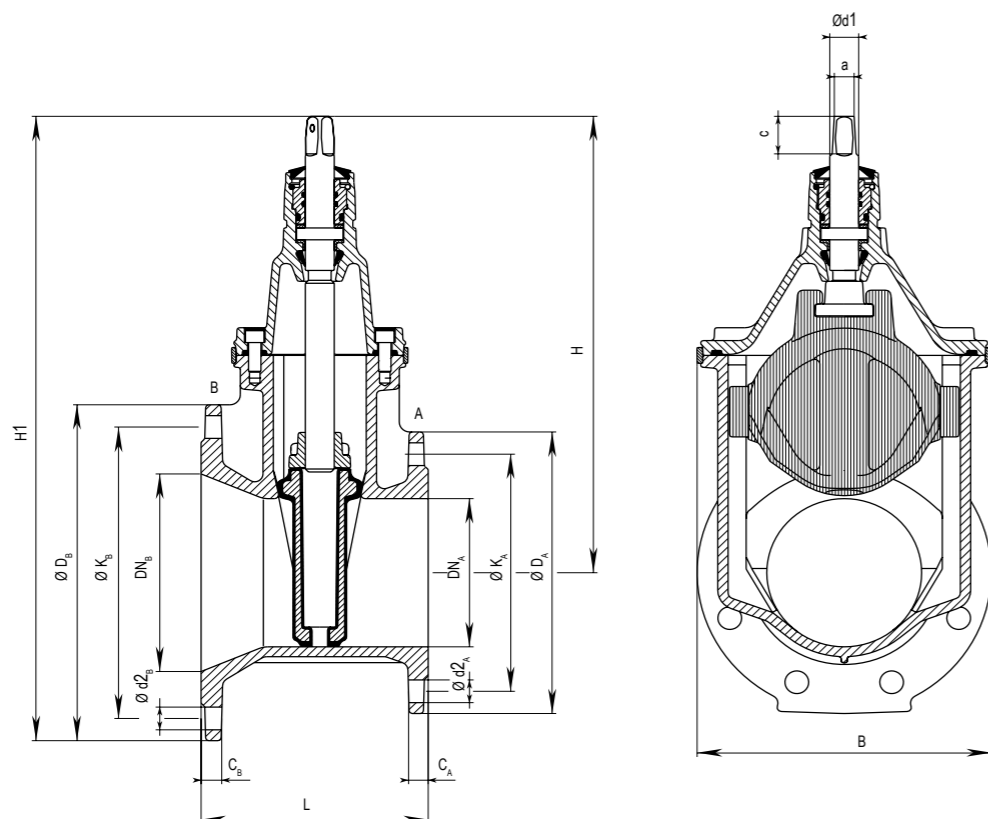
Пример использования



E2 ЗАДВИЖКА ПЕРЕХОДНАЯ

фланцевая, DN 65 - 300, PN 10 | PN 16

№ 4150E2



DN	MOP (PN)	Фланец А					Фланец В					Шпindelь			Задвижка				Вес
		ØD _A	C _A	ØK _A	Ød2 _A	n _A *	ØD _B	C _B	ØK _B	Ød2 _B	n _B *	a	c	Ød1	H	H1	L	B	
100 - 65	10 16	185	19	145	19	4	220	19,0	180	19	8	17,3	35	25	328	438	180	180	19,0
100 - 80	10 16	200	19	160	19	8	220	19,0	180	19	8	17,3	35	25	336	446	190	180	20,0
125 - 80	10 16	200	19	160	19	8	250	19,0	210	19	8	17,3	35	25	336	461	200	180	21,5
125 - 100	10 16	220	19	180	19	8	250	19,0	210	19	8	19,3	38	25	373	498	200	213	25,0
150 - 80	10 16	200	19	160	19	8	285	19,0	240	23	8	17,3	35	25	336	479	200	180	24,0
150 - 100	10 16	220	19	180	19	8	285	19,0	240	23	8	19,3	38	25	373	516	210	213	28,0
200 - 100	10 16	220	19	180	19	8	340	20,0	295	23	8	19,3	38	25	373	543	210	213	31,0
200 - 150	10 16	285	19	240	23	8	340	20,0	295	23	8	19,3	38	28	462	632	220	285	46,5
250 - 150	10 16	285	19	240	23	8	400	22,0	350 355	23 28	12	19,3	38	28	462	662	230	285	49,0
300 - 150	10 16	285	19	240	23	8	455	24,5	400 410	23 28	12	19,3	38	28	462	690	240	285	68,0
250 - 200	10 16	340	20	295	23	8 12	400	22,0	350 355	23 28	12	24,3	48	32	563	763	240	357	70,5
300 - 200	10 16	340	20	295	23	8 12	455	24,5	400 410	23 28	12	24,3	48	32	563	791	250	357	74,5
300 - 250	10 16	400	22	350 355	23 28	12	455	24,5	400 410	23 28	12	27,3	48	34	670	898	260	432	105,0

Номинальный внутренний диаметр задвижки = номинальный внутренний диаметр, маленький фланец nA*, nB* = количество болтов

E2 ЗАДВИЖКА С ГЛАДКИМ ПАТРУБКОМ

PN 16

Особенности модели

- Упругозапирающаяся клиновидная задвижка с гладким проходным каналом
- Задвижка с гладким патрубком Hawle E2 представляет собой задвижку универсального типа, пригодную как для фланцевого, так и для раструбного соединения
- Легкая замена старых фланцевых задвижек благодаря использованию фланца HAWLE, установка плоских уплотнений не требуется; с помощью укорачивания гладких патрубков можно самому регулировать строительную длину задвижки
- Наружный диаметр гладких патрубков соответствует диаметру чугунных труб (другие диаметры по запросу)
- Благодаря одинаковому диаметру прохода возможна чистка
- Один шток для нескольких диаметров задвижек
- На 100 % подходит для работы с электроприводом
- Возможно переоборудование для использования с индикатором положения и электроприводом на основе стандартной крышки задвижки (от DN 50 до DN 200)

Для установки электропривода или индикатора положения снять центрирующий фланец и установить индикатор положения или электропривод с переходником (от DN 250 до DN 400)

Стандартное исполнение: без фланцев, штурвала и штока

Комплектующие

Подходящие аксессуары: см. страницу А 1/2

- Фланец: № 7102
№ 0102
№ 7800
- Штурвал: № 9000E2
№ 9500E2
- Штоки: фикс. длины № 1750
телескопич. № 2050
№ 2051K
№ 9920
- Коверы: фикс. длины № 2050
телескопич. № 2051K
№ 9920
- Электропривод: № 8630E2
- Адаптер для электропривода (E2 переходник): № 8630E2
- Опорная плита: № 3481, № 3482
- Наконечник штока: № 2156, № 2157, № 2158
- Удлинитель штока: № 7820, № 7825
- Индикатор положения: № 2170E2
- Болты с гайками: № 8810, № 8830, № 8840
- Стойка HAWAK для задвижек: № 9894, № 9895

№ 4100E2



№ 4140E2

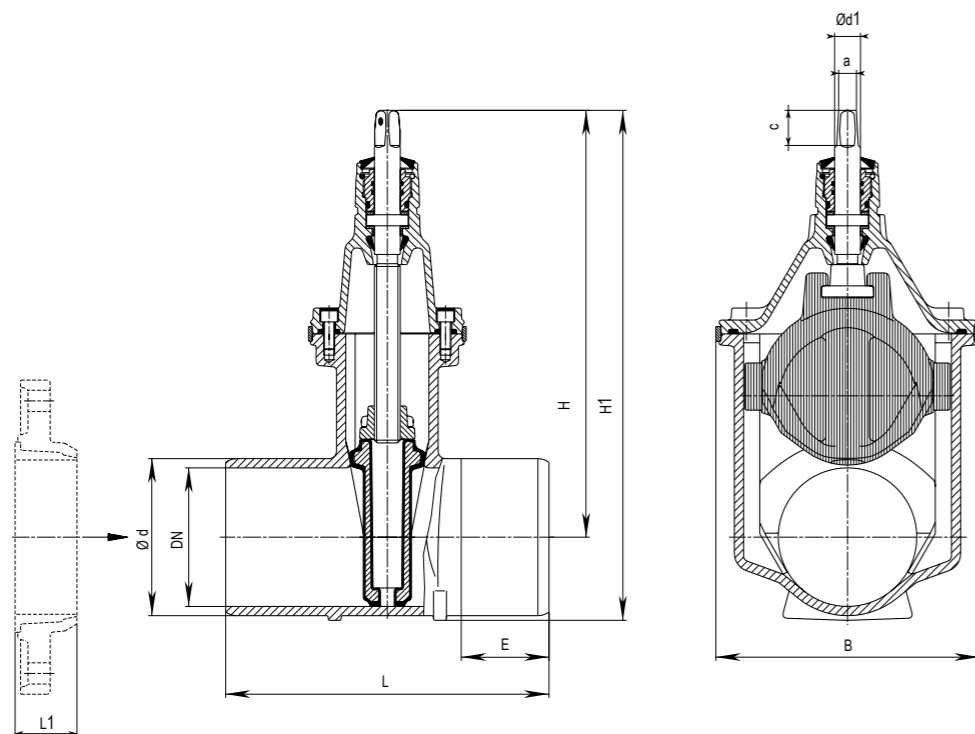


№ для заказа	Исполнение Конструктивная длина	MOP (PN)	Номин. внутр. диаметр/DN																	
			50	65	80	100	125	150	200	250	300	400								
4100E2	Стандарт	16																		
4140E2	600 мм																			
	810 мм																			
	860 мм																			



E2 ЗАДВИЖКА С ГЛАДКИМ ПАТРУБКОМ PN 16

№ 4100E2
№ 4140E2



Если необходима меньшая монтажная длина, укоротить задвижку до необходимой строительной длины¹⁾ и установить фланец HAWLE № 7102 / 0102 (см. главу «Фланцевые соединения»)

Внимание: Сравнить длину фланца «L 1» с длиной гладкого патрубка «E»

¹⁾ Защитить поверхность среза от коррозии с помощью ремонтного материала Hawle № 3442 (см. страницу Р 5/2)

DN	MOP (PN)	Задвижка						Шпindelь			Вес
		Ø d*	L	E	H	H1	B	a	c	Ø d1	
50	16	66	250	80	260	296	143	14,8	30	22	8,0
65		82	270	85	328	373	180	17,3	35	25	13,0
80		98	280	85	336	390	180	17,3	35	25	15,0
		600	245	336	390	180	19,5				
100		118	300	90	373	438	213	19,3	38	25	20,0
			600	240	373	438	213				26,0
125		144	325	95	450	527	285	19,3	38	28	30,0
			350	95	462	552	285				33,5
150		170	600	220	462	552	285	19,3	38	28	41,5
			400	115	563	679	357				55,0
200		222	600	215	563	679	357	24,3	48	32	65,0
			450	120	670	813	432				92,0
250	274	810	300	670	813	432	27,3	48	34	113,5	
		500	120	753	919	518				137,0	
300	326	860	300	753	919	518	27,3	48	34	169,0	
		429	133	974	1198	687				245,0	

* Специальный диаметр по запросу

E2 ЗАДВИЖКА СО СВОБОДНЫМИ ФЛАНЦАМИ PN 10 | PN 16

Особенности модели

- Упругозапирающаяся клиновая задвижка с гладким проходным каналом
- Размеры фланца соответствуют EN 1092-2, ГОСТ 12815-80
- отверстия для:
PN 10-стандарт;
PN 16 DN 200
указать при заказе. Другие стандарты по запросу
- Задвижка Hawle **E2** с выдерживающим растяжение свободными фланцами пригодна как для первичной установки, так и для замены имеющейся арматуры
- Межфланцевые прокладки уже содержатся в конусных уплотнениях
- Благодаря одинаковому диаметру прохода возможна чистка
- Один шток для нескольких диаметров задвижек
- На 100 % подходит для работы с электроприводом
- Возможное переоборудование для использования с индикатором положения и электроприводом на основе стандартной крышки задвижки

Стандартное исполнение: без штурвала и штока

Комплектующие

Подходящие аксессуары: см. страницу А 1/2

Штурвал:		№ 7800
Штоки:	фикс. длины	№ 9000E2
	телескопич.	№ 9500E2
Коверы:	фикс. длины	№ 1750
	телескопич.	№ 2050
		№ 2051K
Электропривод:		№ 9920
Адаптер для электропривода (E2 переходник):		№ 8630E2
Опорная плита:	№ 3481, № 3482	
Наконечник штока:	№ 2156, № 2157, № 2158	
Удлинитель штока:	№ 7820, № 7825	
Индикатор положения:	№ 2170E2	
Болты с гайками:	№ 8810, № 8830, № 8840	
Стойка HAWAK для задвижек:	№ 9894, № 9895	

№ 4120E2



№ для заказа	Исполнение	MOP (PN)	Номин. внутр. диаметр/DN		
			100	150	200
4120E2	короткая EN 558-1 GR 14	16			

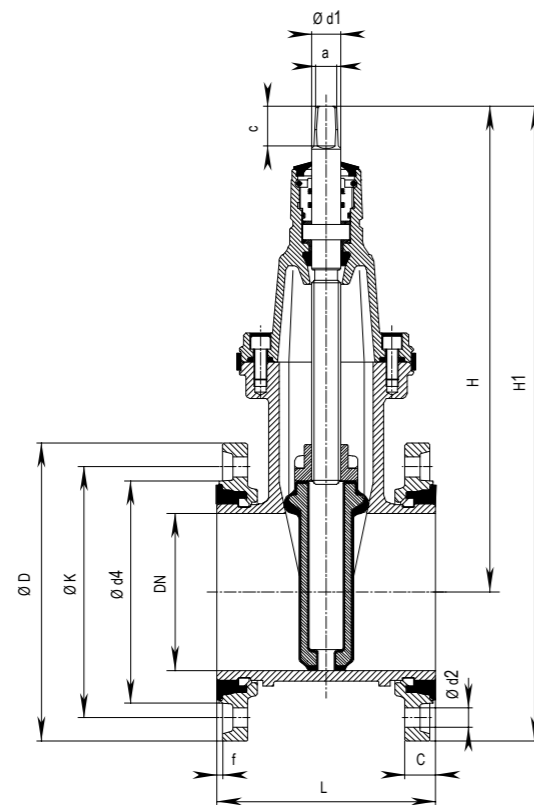
Строительная длина EN 558-1 GR 15 по запросу

E2 ЗАДВИЖКА СО СВОБОДНЫМИ ФЛАНЦАМИ

PN 10 | PN 16

hawle

№ 4120E2



DN	MOP (PN)	Фланец					Болты			Шпиндель			Задвижка				Вес
		$\varnothing D$	C	$\varnothing K$	$\varnothing d4$	f	Количество	Резьба	$\varnothing d2$	a	c	$\varnothing d1$	H	H1	L	B	
100	10	220	19	180	153	3	8	M 16	19	19,3	38	25	373	483	190	213	22,0
	16																
150	10	285	19	240	209	3	8	M 20	23	19,3	38	28	462	605	210	285	39,0
	16																
200	10	340	20	295	264	3	8	M 20	23	24,3	48	32	563	733	230	357	61,0
	16						12										60,5

E2 ЗАДВИЖКА СО ВСТРОЕННЫМИ РЕ ПАТРУБКАМИ

DN 50-200, PN 10 | PN 16

hawle

Особенности модели

- Упругозапирающаяся клиновая задвижка с РЕ патрубками в соединении с РЕ трубами согласно EN 12201, DIN 8074
- Задвижка имеет вкрученные и загерметизированные РЕ патрубки в заводском исполнении
- Герметичность приварных патрубков обеспечивается двумя независимыми уплотнениями и втулкой из нержавеющей стали в РЕ приварном патрубке
- Приваривание задвижки к РЕ трубопроводу может осуществляться с помощью стыковой сварки или электросварной муфты; После приваривания задвижки проворачивание не допустимо
- Один шток для нескольких диаметров задвижек
- На 100 % подходит для работы с электроприводом
- Возможное переоборудование для использования с индикатором положения и электроприводом на основе стандартной крышки задвижки

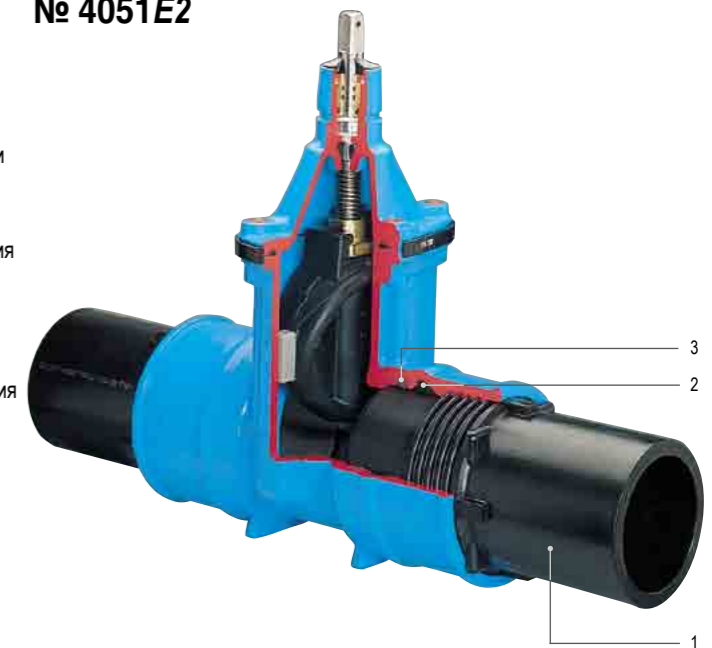
Стандартное исполнение: без штурвала и штока**Специальное исполнение:** по запросу**Материал | Технические особенности****1 Приварной РЕ патрубок**

Стандартное исполнение РЕ 100, отлит инжекционным способом

Втулка из нержавеющей стали, для приварного патрубка (см. чертеж на обратной стороне листа)**2 Уплотнение раструба** из эластомера**3 Уплотнительное кольцо круглого сечения** из эластомера

№ 4050E2

№ 4051E2



№ для заказа	MOP (PN)	Номинальный внутренний диаметр/DN \varnothing трубы									
		50	65	80	100	100	125	150	150	200	200
4050E2	16	63	75	90	110	125	140	160	180	200	225
4051E2	10										

РЕ приварные патрубки: № 4050E2 PN 16 / SDR 11
№ 4051E2 PN 10 / SDR 17.6**Комплектующие****Подходящие аксессуары:** см. страницу А 1/2

Штурвал:		№ 7800
Штоки:	фикс. длины	№ 9000E2
	телескопич.	№ 9500E2
Коверы:	фикс. длины	№ 1750
	телескопич.	№ 2050, № 2051K
Электропривод:		№ 9920
Адаптер для электропривода (E2 переходник):		№ 8630E2
Опорная плита:	№ 3481, № 3482	
Наконечник штока:	№ 2156, № 2157, № 2158	
Удлинитель штока:	№ 7820, № 7825	
Индикатор положения:	№ 2170E2	
Стойка HAWAK для задвижек:	№ 9894, № 9895	

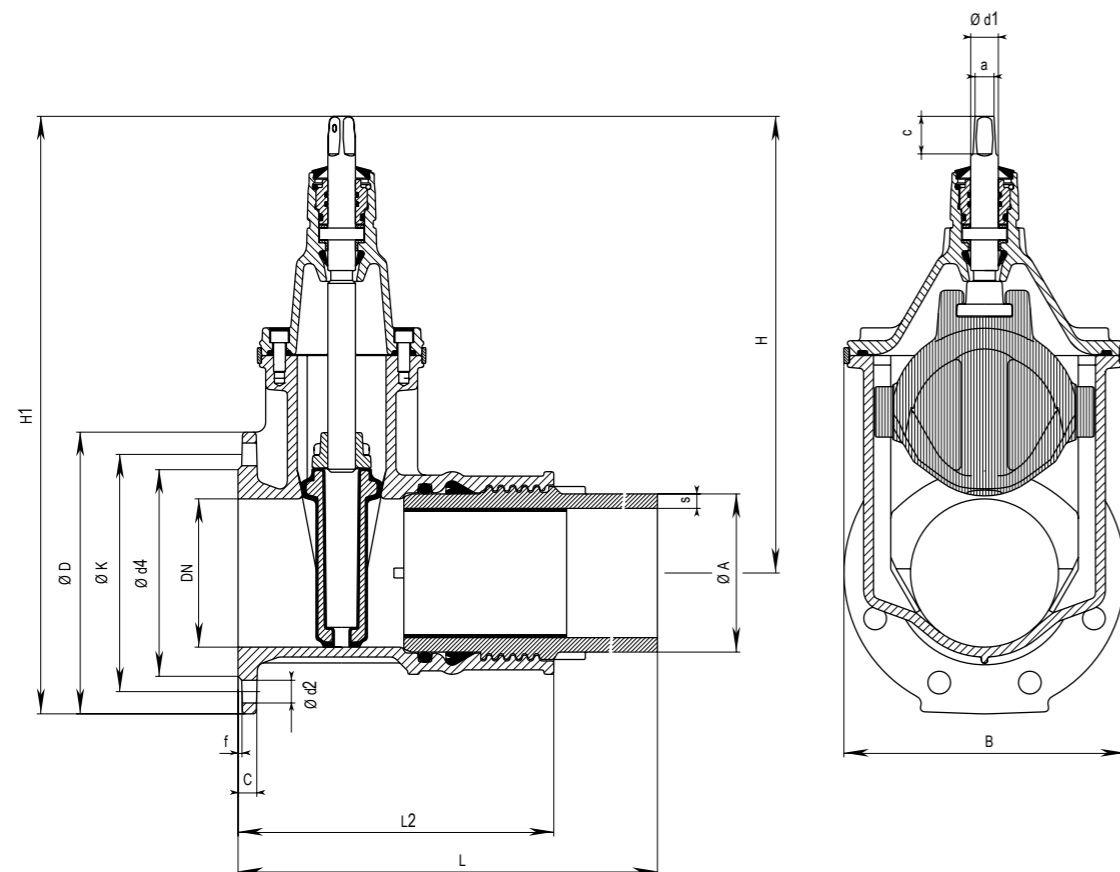
E2 ФЛАНЦЕВАЯ ПРИВАРНАЯ ЗАДВИЖКА

DN 50-200, PN 10 | PN 16

hawle

№ 4090E2

№ 4091E2



PE приварные патрубki: № 4090E2 PN 16 / SDR 11
№ 4091E2 PN 10 / SDR 17.6

DN	Ø трубы	Фланец					Болты			Задвижка с приварным патрубком						Шпindelь			Вес	
		ØD	C	ØK	Ød4	f	Количество	Резьба	Ød2	s (SDR 17.6)	s (SDR 11)	H	H1	L	L2	B	a	c		Ød1
50	63	165	19	125	98	3	4	M 16	19	3,6	5,8	260	342	399	215	143	14,8	30	22	11,5
65	75	185	19	145	118	3	4	M 16	19		6,9	328	420	416	235	180	17,3	35	25	17,0
80	90	200	19	160	133	3	8	M 16	19	5,1	8,2	336	436	425	245	180	17,3	35	25	19,5
100	110	220	19	180	153	3	8	M 16	19	6,3	10,0	373	483	450	265	213	19,3	38	25	25,5
100	125	220	19	180	153	3	8	M 16	19		11,4	373	483	476	293	213	19,3	38	25	28,0
125	140	250	19	210	183	3	8	M 16	19		12,8	450	575	485	310	285	19,3	38	28	30,0
150	160	285	19	240	209	3	8	M 20	23		14,6	462	605	503	320	285	19,3	38	28	45,5
150	180	285	19	240	209	3	8	M 20	23		16,4	462	605	512	334	285	19,3	38	28	49,5
200	225	340	20	295	264	3	8 12	M 20	23	12,8	20,5	563	733	565	372	357	24,3	48	32	78,0

ЗАДВИЖКА E2 РАСТРУБНАЯ ТИПА VRS

для чугунных труб и труб с раструбом VRS, PN 16

hawle

№ 4027E2

Особенности модели

- Упругозапирающаяся клиновидная задвижка с раструбом VRS и гладким концом VRS
 - Затяжка VRS и зажимной фиксатор VRS (не входят в стандартный комплект) обеспечивают прочное на растяжение соединение труб
 - Благодаря одинаковому диаметру прохода возможна чистка
 - Один шток для нескольких диаметров задвижек
 - На 100 % подходит для работы с электроприводом
 - Возможно переоборудование для использования с индикатором положения и электроприводом на основе стандартной крышки задвижки (от DN 50 до DN 200)
- Для установки электропривода или индикатора положения снять центрирующий фланец и установить индикатор положения или электропривод с переходником (от DN 250 до DN 300)

Стандартное исполнение: без штурвала и штока

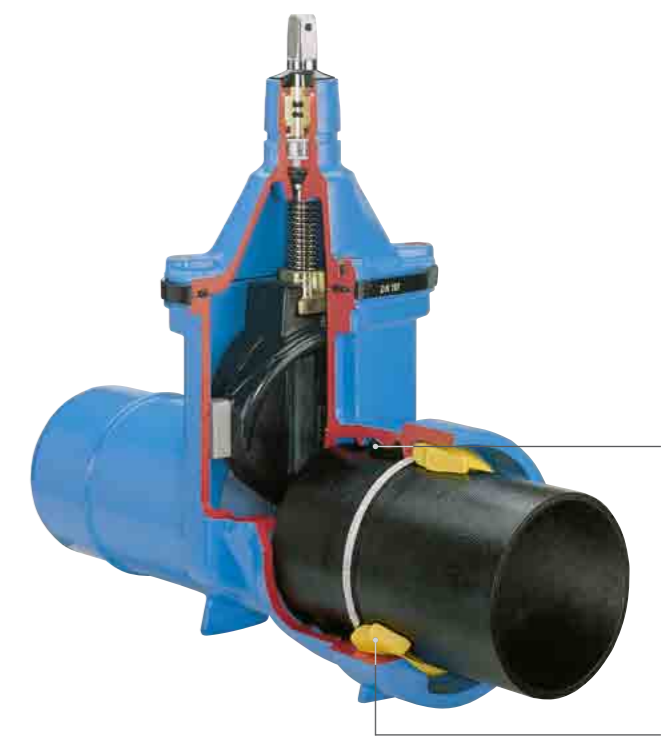
Материал | Технические особенности

- 1 Уплотнение муфтовых соединений из эластомера
- 2 Зажимной фиксатор (не входит в стандартный комплект)

Комплектующие

Подходящие аксессуары: см. страницу А 1/2

Штурвал: № 7800
Шток: фикс. длины № 9000E2
телескопич. № 9500E2
Коверы: фикс. длины № 1750
телескопич. № 2050, № 2051K
Электропривод: № 9920
Адаптер для электропривода (E2 переходник): № 8630E2
Опорная плита: № 3481, № 3482
Наконечник штока: № 2156, № 2157, № 2158
Удлинитель штока: № 7820, № 7825
Индикатор положения: № 2170E2
Стойка HAWAK для задвижек: № 9894, № 9895



№ для заказа	Исполнение	MOP (PN)	Номин. внутр. диаметр/DN						
			80	100	125	150	200	250	300
4027E2	Муфта-гладкий конец	16							

Пример использования

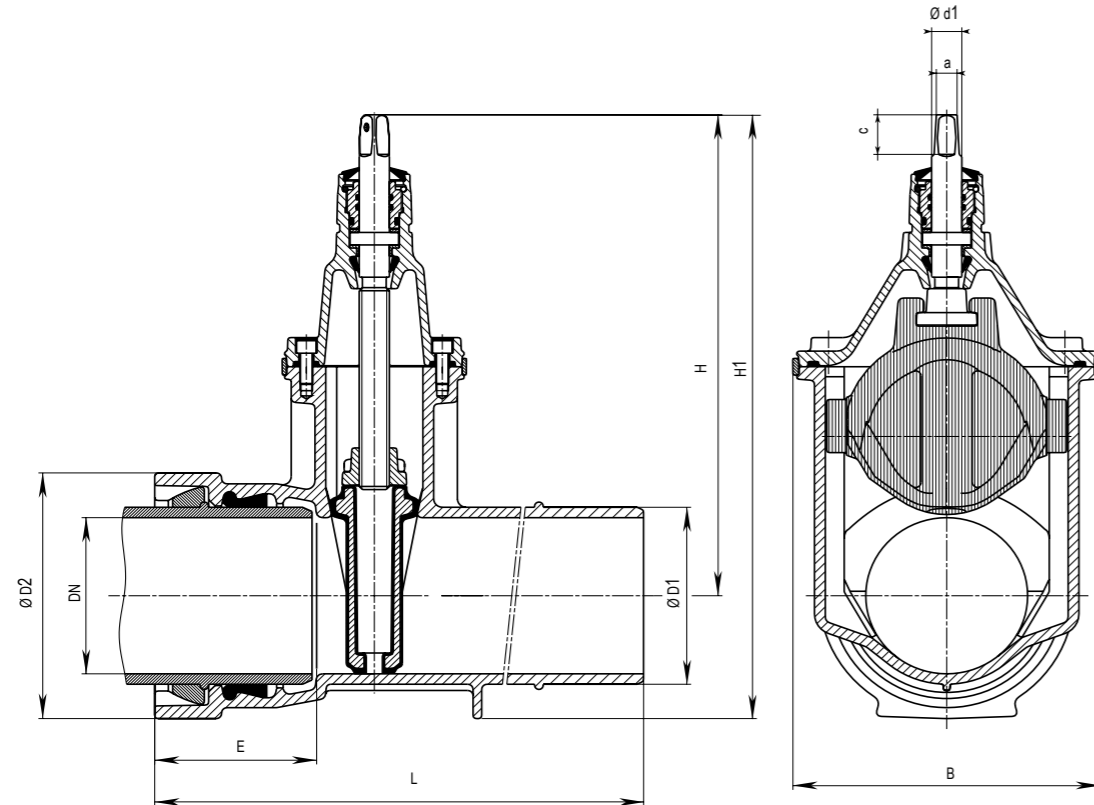


ЗАДВИЖКА E2 РАСТРУБНАЯ ТИПА VRS

для чугунных труб и труб с раструбом VRS, PN 16



№ 4027E2



DN	Ø трубы	MOP (PN)	Задвижка						Шпindelь			Вес	
			ØD1	ØD2	E	H	H1	L	B	a	c		Ød1
80	98	16	98	156	127	336	414	422	180	17,3	35	25	20,0
100	118		118	178	135	373	462	440	213	19,3	38	25	28,0
125	144		144	208	143	450	554	494	285	19,3	38	25	35,0
150	170		170	235	150	462	580	513	285	19,3	38	28	46,0
200	222		222	295	160	563	711	535	357	24,3	48	32	74,5
250	274		274	356	165	670	848	577	432	27,3	48	36	115,0
300	326	326	414	170	753	960	638	518	27,3	48	36	170,0	

E2 КОМБИ-Т

Тройник фланцевый со встроенной задвижкой E2, PN 10 | PN 16



№ 4340E2

Особенности модели

- Тройник фланцевый с одной встроенной клиновой задвижкой
- Укороченная конструкция, равнопроходная и переходная
- Требуемый мало места монтаж благодаря укороченной конструкции, а также сокращение расходов на материал, оплату труда, транспортировку и хранение
- При установке задвижек E2 КОМБИ-Т в колодцах благодаря укороченной конструкции могут быть использованы бетонные кольца меньшего диаметра (до 25 % экономия расходов, связанных с колодезной установкой)
- Сочетание E2 Комби-Т с переходной задвижкой E2 расширяет возможности использования
- Размеры фланца соответствуют EN 1092-2 ГОСТ 12815-80, отверстия для: PN 10-стандарт; PN 16 DN 200 указать при заказе. Другие стандарты по запросу
- Благодаря одинаковому диаметру прохода возможна чистка
- Один шток для нескольких диаметров задвижек
- На 100 % подходит для работы с электроприводом
- Возможно переоборудование для использования с индикатором положения и электроприводом на основе стандартной крышки задвижки

Стандартное исполнение: без штурвала и штока
Специальное исполнение: по запросу

Комплектующие

Подходящие аксессуары: см. страницу А 1/2

- Штурвал: № 7800
- Штоки: фикс. длины № 9000E2
телескопич. № 9500E2
- Коверы: фикс. длины № 1750
телескопич. № 2050, № 2051K
- Электропривод: № 9920
- Адаптер для электропривода (E2 переходник): № 8630E2
- Опорная плита: № 3481, № 3482
- Наконечник штока: № 2156, № 2157, № 2158
- Удлинитель штока: № 7820, № 7825
- Индикатор положения: № 2170E2
- Болты с гайками: № 8810, № 8830, № 8840
- Межфланцевая прокладка: № 3390, № 3470
- Стойка HAWAK для задвижек: № 9894, № 9895



№ для заказа	MOP (PN)	Номин. внутр. диаметр DN	Задвижка DN1				
			65	80	100	150	200
4340E2	16	80					
		100					
		125					
		150					
		200					

Пример использования

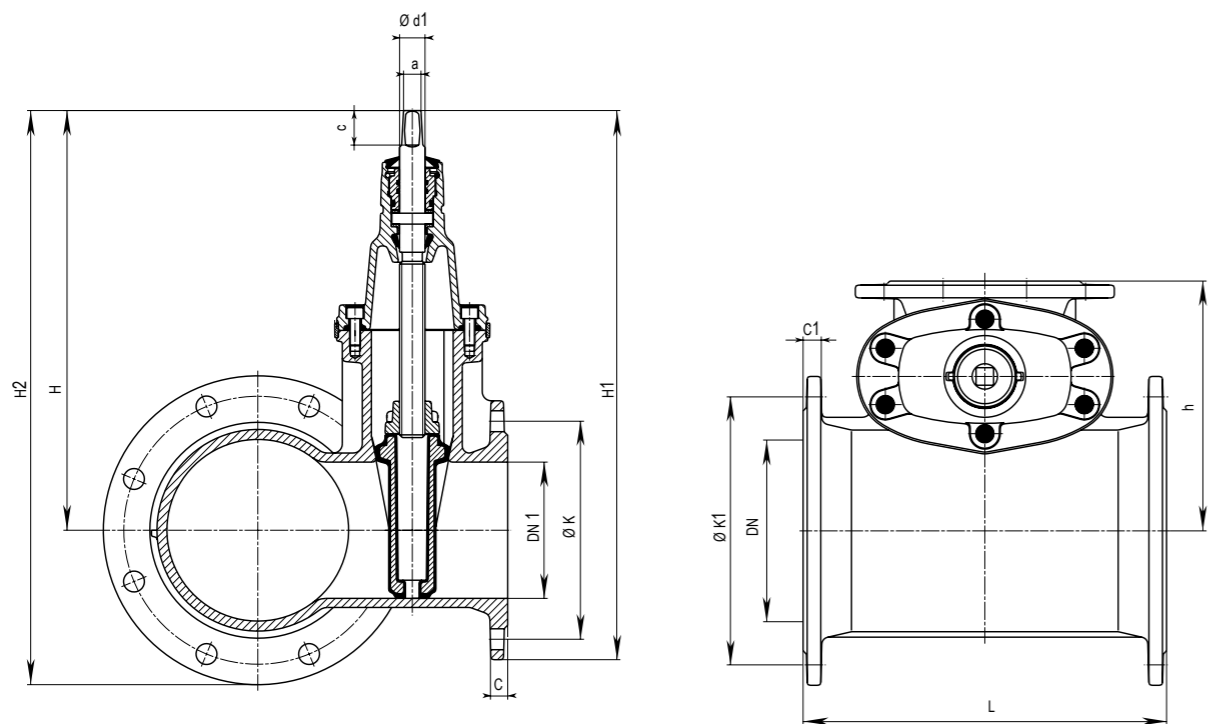


E2 КОМБИ-T

Тройник фланцевый со встроенной задвижкой E2, PN 10 | PN 16



№ 4340E2



E2 КОМБИ-III

Тройник фланцевый с двумя или тремя встроенными клиновыми задвижками E2, PN 10 | PN 16



Особенности модели

- Упругозапирающаяся клиновидная задвижка в сочетании с фланцевым тройником
- Требуемый мало места монтаж благодаря укороченной конструкции, а также сокращение расходов на материал, оплату труда, транспортировку и хранение
- При установке задвижек E2 КОМБИ-III в колодцах благодаря укороченной конструкции могут быть использованы бетонные кольца меньшего диаметра (до 25 % экономия расходов, связанных с колодезной установкой)
- По желанию с вертикальным соединением DN 100
- Соединение с внутренней резьбой 3/4" - опционально для манометра, шарового крана и т.д.
- Размеры фланца соответствуют EN 1092-2, ГОСТ 12815-80. Отверстия для: PN 10 стандарт; PN 16 DN 200 указать при заказе. Другие стандарты по запросу
- Благодаря одинаковому диаметру прохода возможна чистка

Комплектующие

Подходящие аксессуары: см. страницу А 1/2

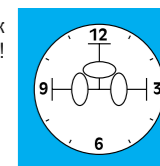
Штурвал:		№ 7800
Штоки:	фикс. длины	№ 9000E2
	телескопич.	№ 9500E2
Коверы:		№ 4550
Наконечник штока:	№ 2156, № 2157, № 2158	
Удлинитель штока:	№ 7820, № 7825	
Индикатор положения:	№ 2170E2	
Болты с гайками:	№ 8810, № 8830, № 8840	
Межфланцевая прокладка:	№ 3390, № 3470	
Глухая крышка:	№ 8570E2	

№ 4450E2
№ 4460E2



Если на одном или нескольких отводах не требуется блокировка, там устанавливается глухая крышка № 8570E2

Указать расположение задвижек по часовой стрелке!



DN	DN 1 Задвижка	E2 Комби-T					Фланец				Шпindelь			Вес
		L	H	H1	H2	h	ØK	C	ØK1	C1	a	c	Ød1	
80	80	280	336	436	436	170	160	19	160	19	17,3	35	25	25,0
100	65	260	328	420	438	180	145	19	180	19	17,3	35	25	29,5
100	80	280	336	436	446	200	160	19	180	19	17,3	35	25	30,0
100	100	310	373	483	483	200	180	19	180	19	19,3	38	25	34,0
125	80	280	336	436	461	200	160	19	210	19	17,3	35	25	31,0
125	100	310	373	483	498	215	180	19	210	19	19,3	38	25	36,0
150	65	260	328	420	470	210	145	19	240	19	17,3	35	25	33,0
150	80	280	336	436	473	220	160	19	240	19	17,3	35	25	36,0
150	100	310	373	483	516	220	180	19	240	19	19,3	38	25	40,5
150	150	400	462	605	605	250	240	19	240	19	19,3	38	28	59,0
200	80	280	336	436	506	250	160	19	295	20	17,3	35	25	42,0
200	100	310	373	483	543	250	180	19	295	20	19,3	38	25	49,5
200	150	400	462	605	632	275	240	19	295	20	19,3	38	28	66,0
200	200	460	563	733	733	295	295	20	295	20	24,3	48	32	88,0

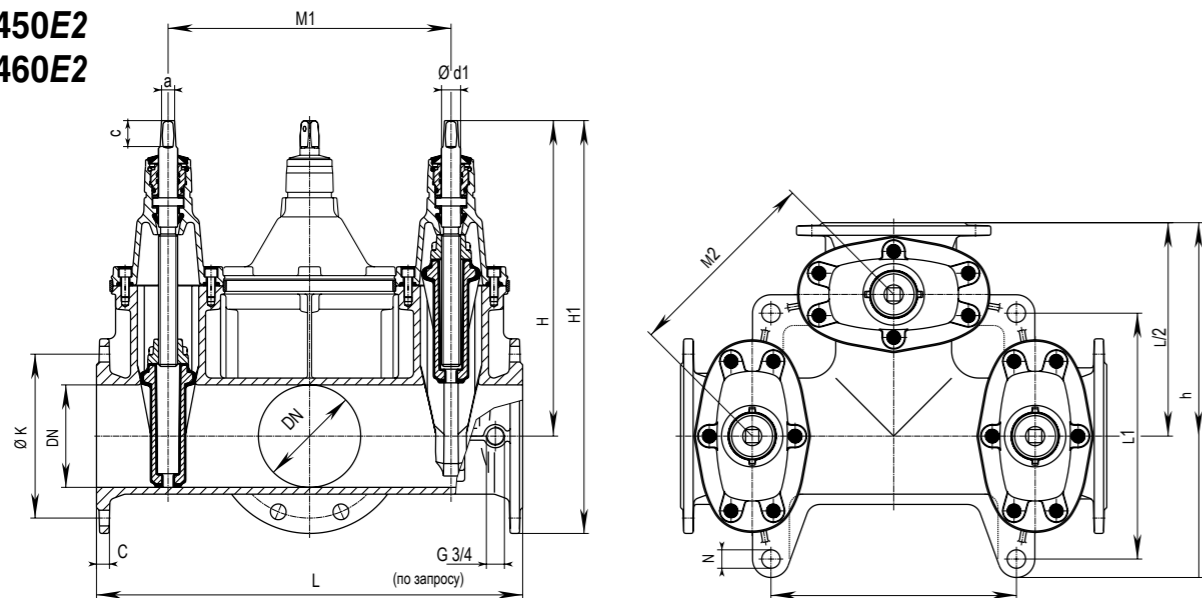
№ для заказа	Модель	MOP (PN)	Количество задвижек	Номин. внутр. диаметр/DN				
				80	100	125	150	200
4450E2	без вертикального соединения	16	2					
			3					
4460E2	с вертикальным соединением	16	2					
			3					

E2 КОМБИ-III

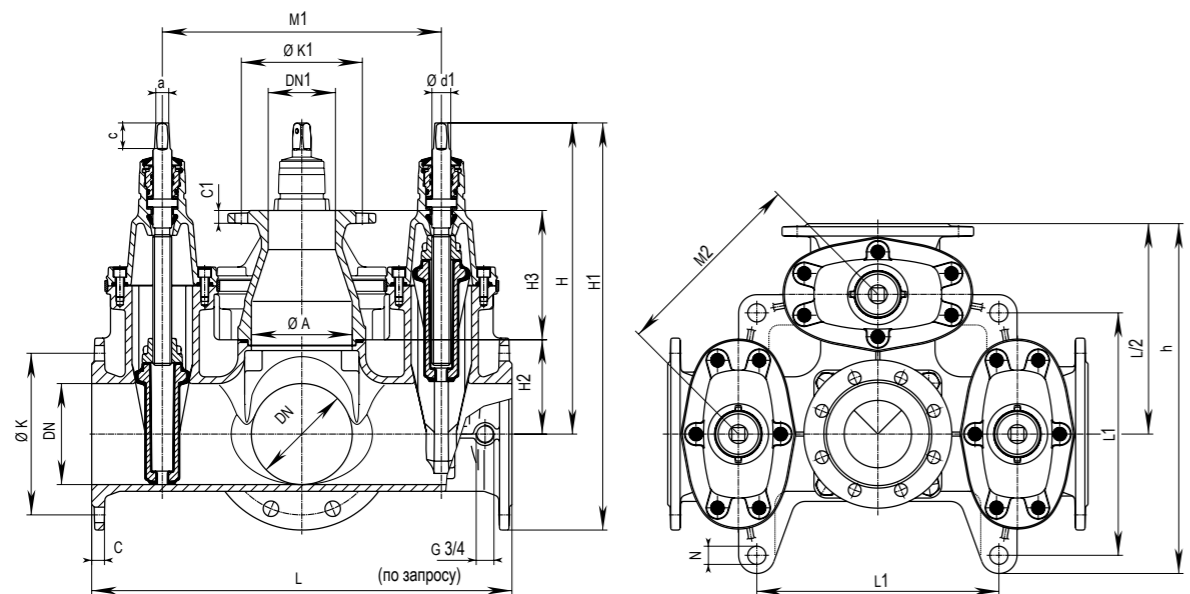
Тройник фланцевый с двумя или тремя встроенными клиновыми задвижками E2 PN 10 | PN 16



№ 4450E2
№ 4460E2



DN	E2 Комби III без вертикального соединения										Шпindelь			Вес при количестве задвижек	
	L	H	H1	ØK	C	M1	M2	L1	h	N	a	c	Ød1	2	3
80	435	336	436	160	19	255	180	-	318	-	17,3	35	25	45,0	50,0
100	555	373	483	180	19	365	258	212	411	27	19,3	38	25	68,0	74,0
125	615	475	600	210	19	415	293,5	360	515	27	19,3	38	28	101,0	111,0
150	625	462	605	240	19	415	293,5	360	520	27	19,3	38	28	105,0	115,0
200	695	563	733	295	20	465	329	445	602	32	24,3	48	32	167,0	183,0



DN	E2 Комби III с вертикальным соединением														Шпindelь			Вес при количестве задвижек			
	ØA	DN1	L	L1	H	H1	H2	H3	C	C1	ØK	ØK1	M1	M2	h	N	a	c	Ød1	2	3
100	100	100	555	212	373	483	90	+	19	+	180	+	365	258	411	27	19,3	38	25	71,0	76,0
150	150	100	625	360	462	605	140	192	19	19	240	180	415	293,5	520	27	19,3	38	28	120,0	130,0
200	200	100	695	445	563	733	180	192	20	19	295	180	465	329	602	32	24,3	48	32	198,0	205,0

+ Фланцевое соединение непосредственно на корпусе - установочный штифт

E2 КОМБИ-IV

Крестовина фланцевая с двумя, тремя или четырьмя задвижками E2 PN 10 | PN 16



Особенности модели

- Упругозапирающиеся клиновые задвижки в сочетании с фланцевой крестовиной
- Требующий мало места монтаж благодаря укороченной конструкции, а также сокращение расходов на материал, оплату труда, транспортировку и хранение
- При установке задвижек E2 КОМБИ-IV в колодцах благодаря укороченной конструкции могут быть использованы бетонные кольца меньшего диаметра (до 25 % экономия расходов, связанных с колодезной установкой)
- По желанию с вертикальным соединением DN 100
- Соединение с внутренней резьбой 3/4" - опционально для манометра, шарового крана и т.д.
- Размеры фланца соответствуют EN 1092-2, ГОСТ 12815-80
отверстия для:
PN 10 - стандарт; PN 16 DN 200
указать при заказе. Другие стандарты по запросу
- Благодаря одинаковому диаметру прохода возможна чистка

№ 4400E2
№ 4410E2



Если на одном или нескольких отводах не требуется блокировка, там устанавливается глухая крышка № 8570E2

Комплектующие

Подходящие аксессуары: см. страницу А 1/2

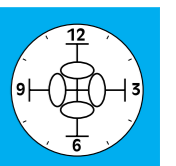
- Штурвал: № 7800
Штоки: фикс. длины № 9000E2
 телескопич. № 9500E2
Коверы: № 4550
Наконечник штока: № 2156, № 2157, № 2158
Удлинитель штока: № 7820, № 7825
Индикатор положения: № 2170E2
Болты с гайками: № 8810, № 8830, № 8840
Межфланцевая прокладка: № 3390, № 3470



№ 4410E2 фланцевая крестовина с 3 задвижками и вертикальным соединением

с 3 задвижками

Указать расположение задвижек по часовой стрелке!



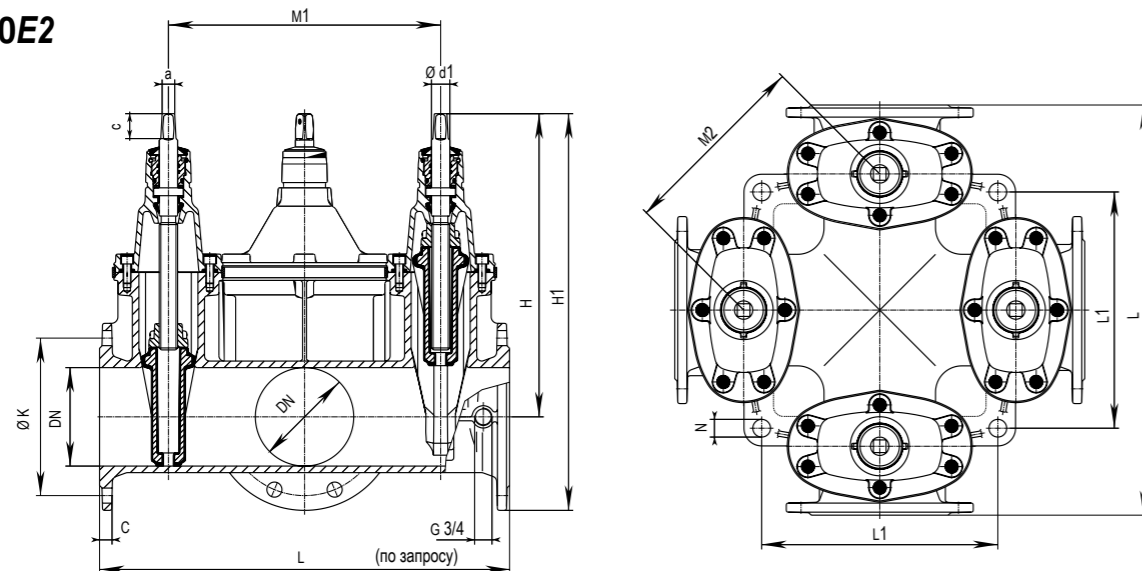
№ для заказа	Модель	MOP (PN)	Количество задвижек	Номин. внутр. диаметр/DN				
				80	100	125	150	200
4400E2	без вертикального соединения	16	2					
			3					
			4					
4410E2	с вертикальным соединением		3					
			4					

E2 КОМБИ-IV

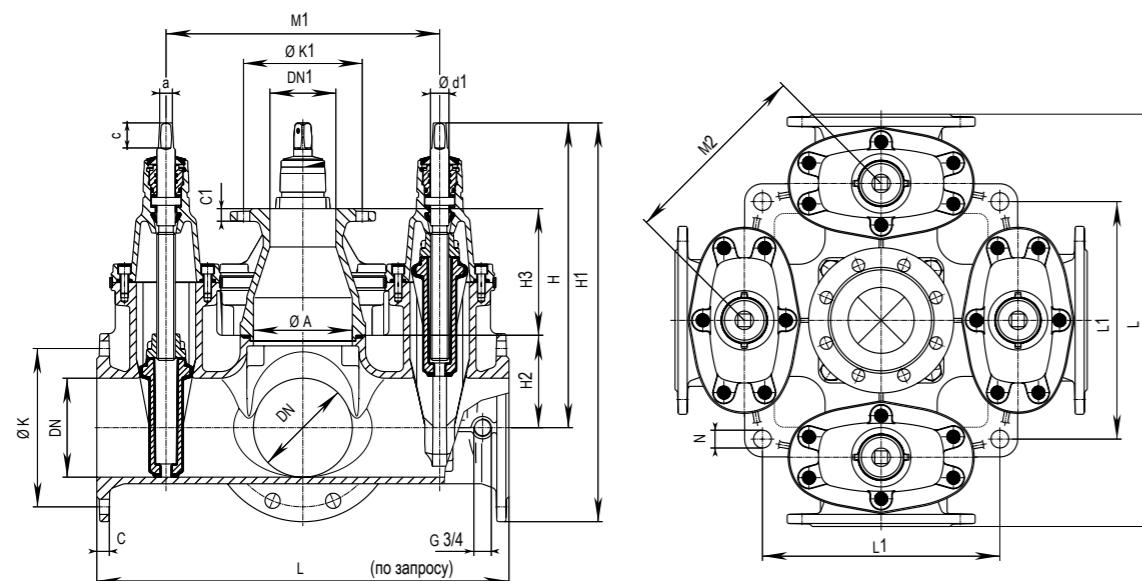
Крестовина фланцевая с двумя, тремя или четырьмя задвижками E2 PN 10 | PN 1

hawle

№ 4400E2
№ 4410E2



DN	E2 Комби IV без вертикального соединения									Шпindelь			Вес при количестве задвижек		
	L	H	H1	ØK	C	M1	M2	L1	N	a	c	Ød1	2	3	4
80	435	336	436	160	19	255	180			17,3	35	25	55,0	60,0	65,0
100	555	373	483	180	19	365	258	212	27	19,3	38	25	76,0	84,0	90,0
125	615	475	600	210	19	415	293,5	360	27	19,3	38	28	125,0	135,0	145,0
150	625	462	605	240	19	415	293,5	360	27	19,3	38	28	135,0	143,0	151,0
200	695	563	733	295	20	465	329	445	32	24,3	48	32	207,0	223,0	238,0



DN	E2 Комби IV с вертикальным соединением											Шпindelь			Вес при количестве задвижек					
	ØA	DN1	L	L1	H	H1	H2	H3	C	C1	ØK	ØK1	M1	M2	N	a	c	Ød1	3	4
100	100	100	555	212	373	483	90	+	19	+	180	+	365	258	27	19,3	38	25	90,0	96,0
150	150	100	625	360	462	605	140	192	19	19	240	180	415	293,5	27	19,3	38	28	154,0	164,0
200	200	100	695	445	563	733	180	192	20	19	295	180	465	329	32	24,3	48	32		265,0

+ Фланцевое соединение непосредственно на корпусе - установочный штифт

E2 HAWLE-COMBIFLEX

hawle

Особенности модели

- Модульные задвижки Комби в индивидуальном исполнении
- Требуемый мало места монтаж благодаря укороченной конструкции
- Благодаря одинаковому диаметру прохода возможна чистка
- Совместимость с большим ассортиментом продукции ZAK
- Характеристики уплотнений позволяют выполнять переоборудование просто и без напряжений

Материал | Технические особенности

- 1 Упругозапирающаяся задвижка E2 с гладким проходным каналом DN 250 или DN 300 согласно EN 1074-1 и 2
- 3 Крепежные болты и болты зажимного кольца A4, с молибденовым покрытием
- 4/11 Муфта ZAK-69 (4) и ZAK-46 (11) для обеспечения коррозионно-устойчивого соединения датчиков или для домового ввода ZAK
- 2/5/7/ Вертикальный отвод HAWLE-COMBIFLEX (2) на выбор
- 9/10 DN 100 или DN 150, глухая крышка (5), зажимное кольцо (7), средняя часть (9), E2 корпус (10) переходной для DN 150 и DN 200: высокопрочный чугун, эпоксидное покрытие
- 6 Монтажная рама HAWLE-COMBIFLEX: высокопрочный чугун, эпоксидное покрытие, с рым-болтами для крепления к подъемным устройствам
- 8 Пломба для подтверждения качества
- 12 Наконечник из алюминия, включая колпачок с указателем направления вращения
- 13 Приклеенная межфланцевая прокладка на вертикальном отводе из эластомера

Комплектующие

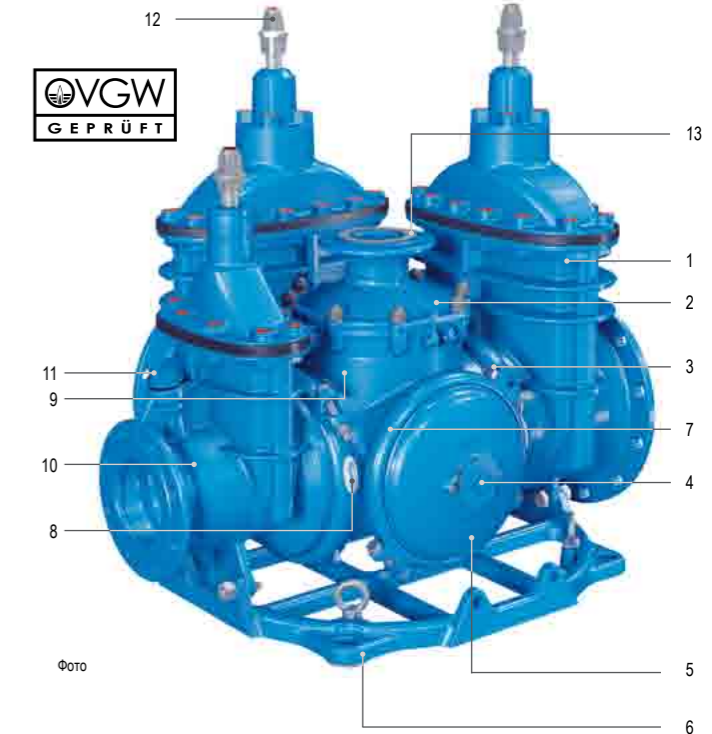
Подходящие аксессуары: см. страницу A 1/2

Штурвал:		№ 7800
Штоки:	фикс. длины	№ 9000E2
	телескопич.	№ 9500E2
Коверы:	фикс. длины	№ 1750
	телескопич.	№ 2050, № 2051K
Наконечник штока:		№ 2156, № 2157, № 2158
Удлинитель штока:		№ 7820, № 7825
Болты с гайками:		№ 8810, № 8830, № 8840
Регулировочная шайба:		№ 8644
Межфланцевая прокладка:		№ 3390, № 3470

№ для заказа	Модель	МОР (PN)	Номин. внутр. диаметр / DN	Переходник / DN	Возможный вертикальный отвод / DN	макс. вес
4420E2	Возможность индивидуальной конфигурации	10	250	150	100	465
				200	150	
		300	150	100	706	
			200			
			300			
			400	150		

Размеры и отверстия фланца согласно EN 1092-2, ГОСТ 12815-80 - стандарт PN 10. PN 16 указать при заказе. Используйте формуляр для заказа HAWLE-COMBIFLEX. Найти его можно на домашней странице: www.hawle.at, www.hawle.ru

№ 4420E2



Индивидуальное исполнение



см. А 9/3

Пример использования

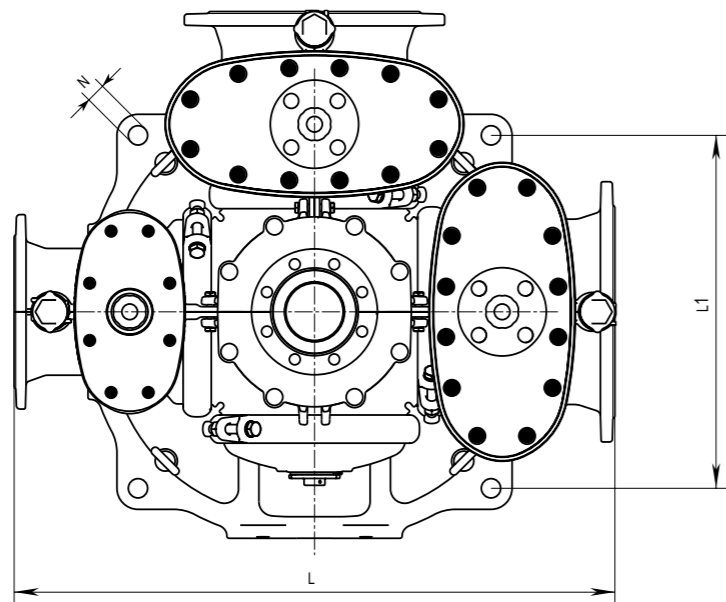
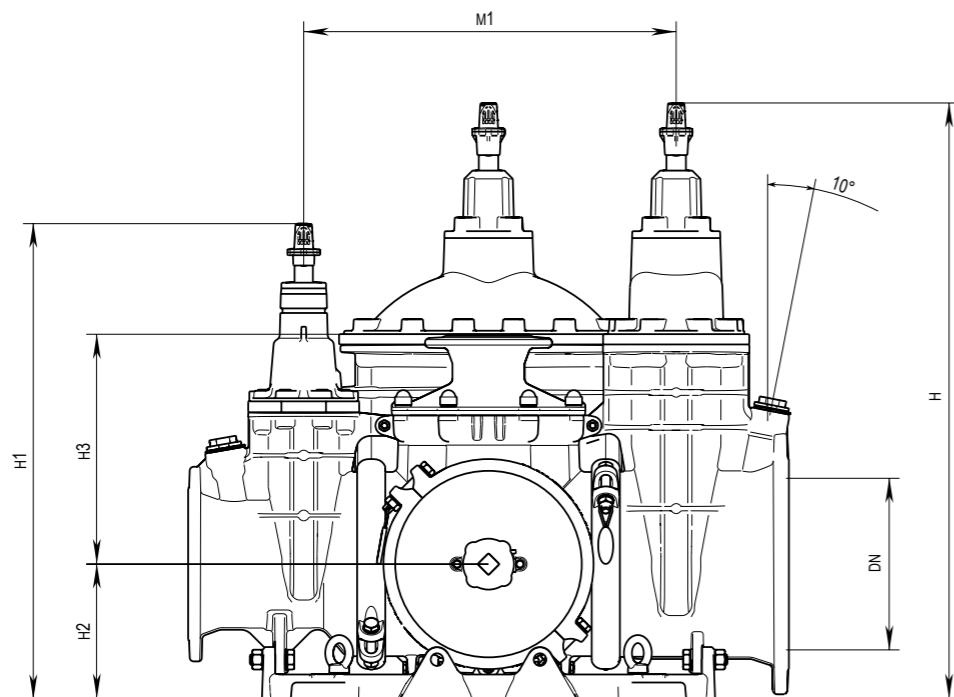


E2 HAWLE-COMBIFLEX

PN 10 | PN 16



№ 4420E2

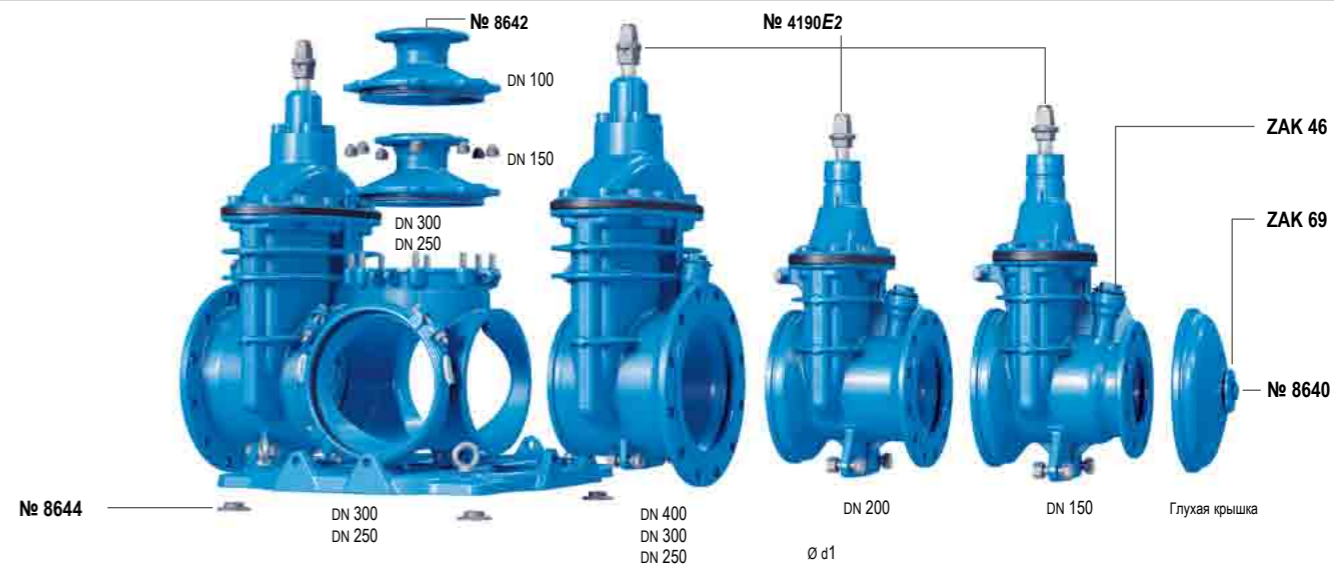


DN	HAWLE-COMBIFLEX										
	MOP (PN)	L*	L1	H	H1	H2	H3	DN	M1*	ØN	макс.
250	10	960	617	932	777	210	359	150	590	34	465
	16							200			
	250										
300	10	1050	617	1043	830	235	399	150	646	34	706
	16							200			
	300										
	400										

*Если Combiflex содержит задвижку-переходник с переменным диаметром, наружные размеры (L, M1) не изменяются!

E2 HAWLE-COMBIFLEX

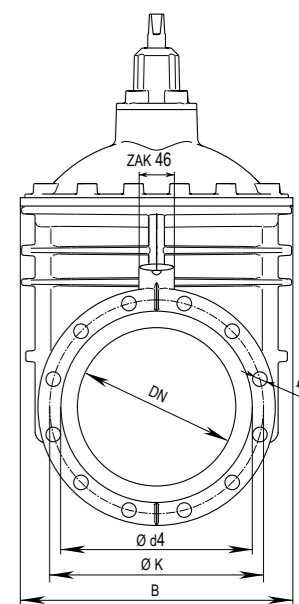
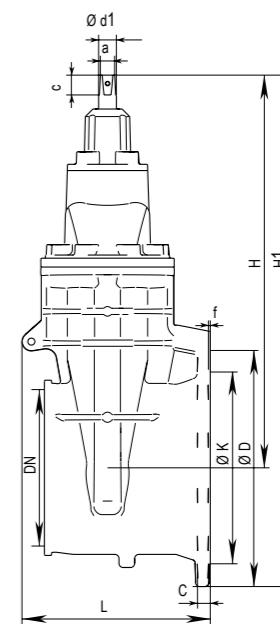
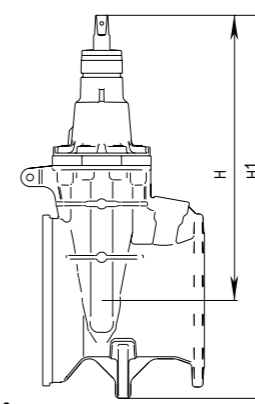
Отдельные детали



Задвижка HAWLE-COMBIFLEX E2 № 4190E2



- муфта ZAK 46
- вкл. заглушку ZAK 46
- вкл. наконечник
- вкл. болтовое крепление
- возможна установка через отверстия колодца



DN	Задвижка HAWLE-COMBIFLEX E2																			
	Фланец				Болты				Шпindelь				Задвижка							
	DN	MOP (PN)	Ø D	C	Ø K	Ø d4	f	Количество	Резьба	Ø d2	a	c	Ø d1	Клин DN	Сервисный отвод	H	H1*	L*	B*	Вес
250	150	10 16	285	19	240	209	3	8	M20	23	19,3	38	28	200	ZAK 46	561	727	337	356	61,0
	200	10 16	340	20	295	264	3	8 12	M20	23	24,3	48	32	200	ZAK 46	561	730	337	356	62,0
	250	10 16	400	22	350 355	319	3	12	M20 M24	23 28	27,3	48	34	250	ZAK 46	670	870	337	438	89,0
300	150	10 16	285	19	240	209	3	8	M20	23	19,3	38	28	200	ZAK 46	561	754	361	356	65,0
	200	10 16	340	20	295	264	3	8 12	M20	23	24,3	48	32	200	ZAK 46	561	754	361	356	66,0
	300	10 16	455	24,5	400 410	367	4	12	M20 M24	23 28	27,3	48	34	300	ZAK 46	753	981	361	523	132,0
	400	10 16	580	28	515 525	477	4	16	M24 M27	28 31	27,3	48	34	300	ZAK 46	753	1050	361	523	146,0

*Транспортировочные размеры

E2 HAWLE-COMBIFLEX

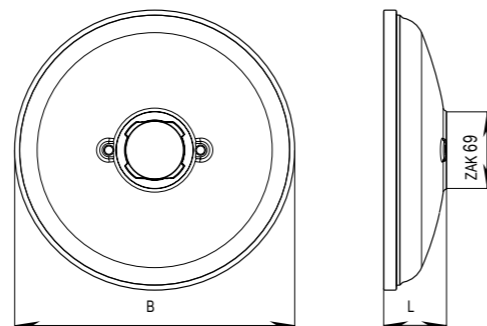
Отдельные детали

Крышка HAWLE-COMBIFLEX

№ 8640



• Муфта ZAK 69



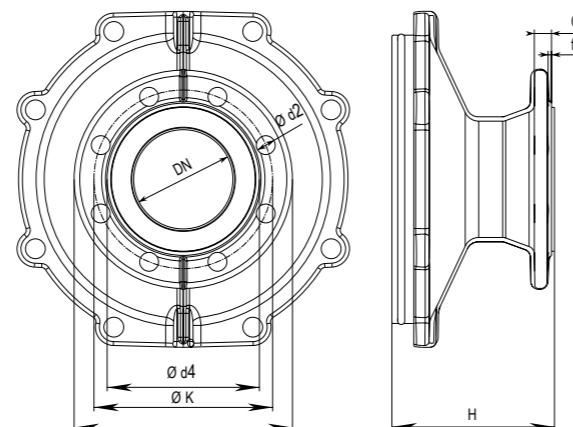
DN	Глухая крышка HAWLE-COMBIFLEX			
	B	Муфта ZAK	L	Вес
250	284	ZAK 69	67	5,5
300	335	ZAK 69	77	8,0

Вертикальный отвод HAWLE-COMBIFLEX

№ 8642



• включ. приклеенное фланцевое уплотнение из эластомера

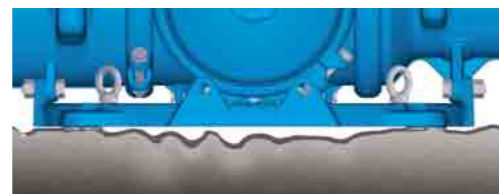


DN	Вертикальный отвод HAWLE-COMBIFLEX											
	Фланец							Болты			Вертикальный отвод	
	DN	MOP (PN)	Ø D	C	Ø K	Ø d4	f	Количество	Резьба	Ø d2	H	Вес
250	100	10	220	19	180	153	3	8	M16	17	146	12,0
		16										
250	150	10	285	19	240	209	3	8	M20	23	146	11,0
		16										
300	100	10	220	19	180	153	3	8	M16	17	160	13,0
		16										
300	150	10	285	19	240	209	3	8	M20	23	160	13,0
		16										

Регулировочная шайба HAWLE-COMBIFLEX

№ 8644 (заказывать отдельно)

Высококачественная сталь



ЗАДВИЖКА HAWLE-A

Обзор

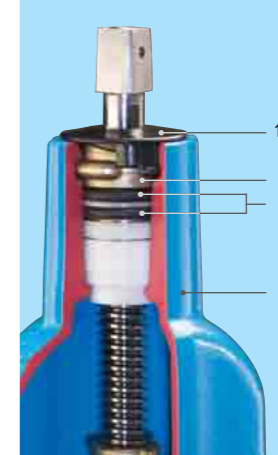
Особенности модели

- Упругозапирающаяся клиновидная задвижка согласно EN 1171, EN 1074-1 и EN 1074-2 со свободным проходным каналом
- Задвижка HAWLE-A представляет собой первую в мире упруго-запирающуюся запорную задвижку в монолитном корпусе. Уникальный монолитный корпус обеспечивает не имеющую аналогов прочность задвижки
- Резьбовое соединение крышки отсутствует - опора шпинделя закрепляется в корпусе с помощью байонетного соединения - эти уникальные конструктивные особенности позволяют нанести эпоксидное покрытие по всей поверхности и обеспечить 100 %-ную защиту от коррозии согласно стандартам GSK - Gütegemeinschaft Schweißer Korrosionsschutz (Ассоциация высококачественной защиты от коррозии тяжелой арматуры с порошковым покрытием)
- Конструкция клина типа сэндвич с двумя отдельными уплотняющими манжетами из эластомера. Новые геометрические характеристики клина и уплотнений, а также специальные направляющие клина позволяют сводить усилие на закрытие к минимуму в любой ситуации
- Направляющие клина из износостойкого пластика с отличными характеристиками скольжения; сопротивление нагрузкам за счет оптимизации конструкции и снижения степени истирания обеспечивают минимальные усилия на закрытие
- Подвижная гайка клина обеспечивает исправное функционирование задвижки даже при высоких нагрузках
- Втулка зафиксирована в корпусе байонетным соединением, с защитой от проворачивания, с несколькими уплотнительными кольцами круглого сечения
- Опора шпинделя на скользящих шайбах из износостойкого пластика
- На 100 % пригодна для бесколодезной установки
- Установка элетропривода на задвижку запрещена

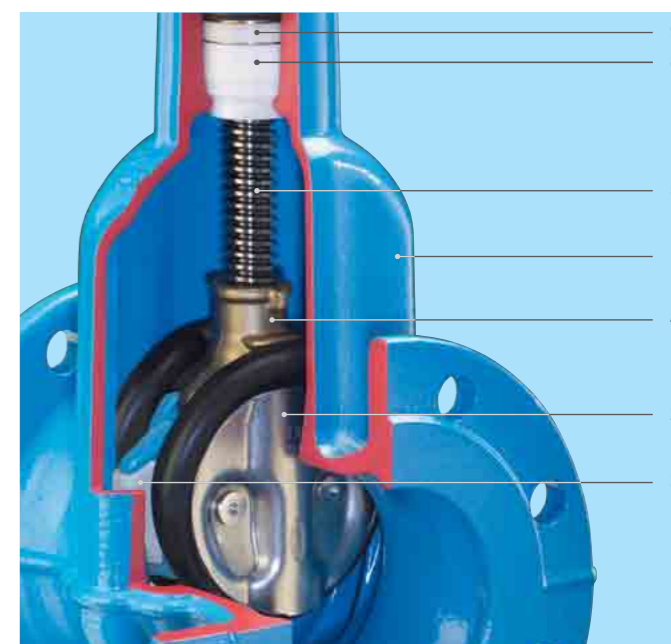
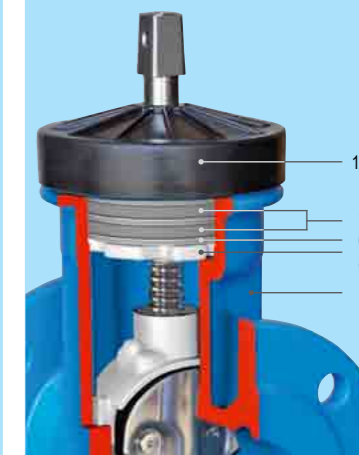
Материал | Технические особенности

- 1 **Корпус**
из высокопрочного чугуна, с эпоксидным покрытием со всех сторон (см. страницу 4)
- 2 **Клин**
из POM (от DN 50 до DN 65),
из высокопрочного чугуна, с эпоксидным покрытием (от DN 80 до DN 300)
Пластины из нержавеющей стали / уплотнительные шайбы из эластомера
- 3 **Направляющие клина** из износостойкого пластика
- 4 **Гайка клина** из латуни
- 5 **Шпиндель** из нержавеющей стали с накатанной резьбой, скользящая опора из POM
- 6 **Втулка с уплотнительными кольцами круглого сечения** из POM (от DN 50 до DN 65), латунь (от DN 80 до DN 300)
- 7 **Уплотнительные кольца круглого сечения** из эластомера
- 8 **Опоры шпинделя** из POM
- 9 **Скользкая шайба** из POM
- 10 **Пыльник** из PE

DN 80-300



DN 50-65

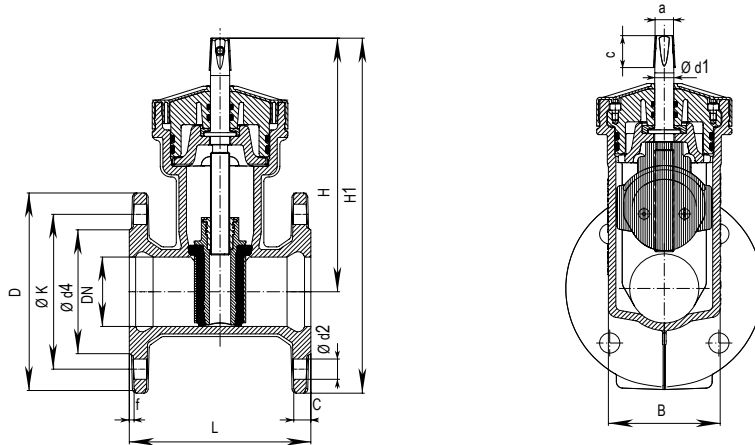


ЗАДВИЖКА HAWLE-A

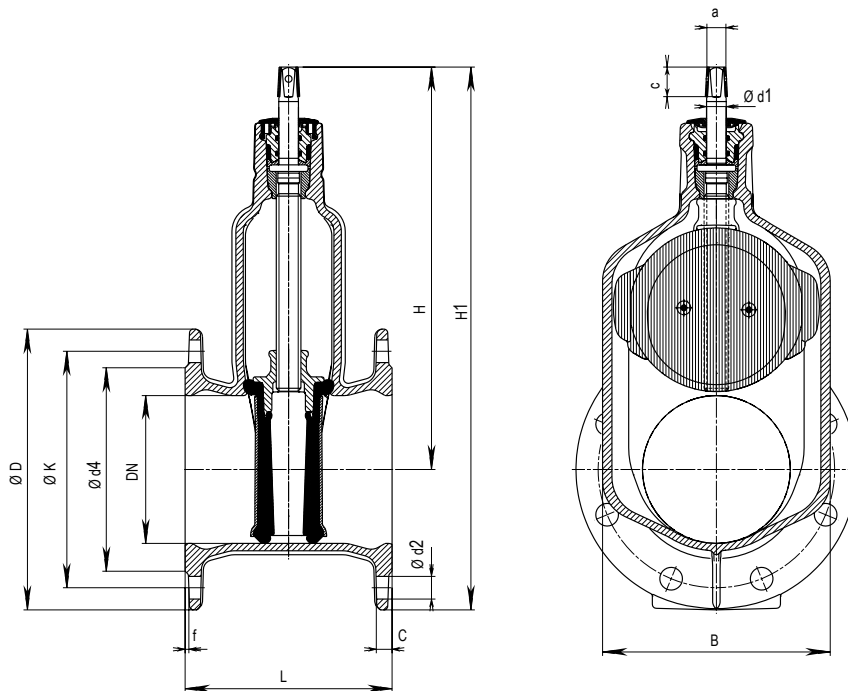
фланцевая DN 50-300, PN 10 | PN 16



DN 50 / DN 65



DN 80 – DN 300



DN	МОР (PN)	Фланец					Болты			Штандель			Задвижка					Вес			
		ØD	С	ØK	Ød4	f	Количество	Резьба	Ød2	a	с	Ød1	H	H1	L короткая	L длинная	ГОСТ	B	короткая	длинная	ГОСТ
50	10	165	16	125	96	4,5	4	M 16	19	14,8	30	18	230	315	150	250	180	105	8,2	9,0	8,6
	16																				
65	10	185	16	145	116	4,5	4	M 16	19	17,3	30	18	238	333	170	270		105	9,4	10,5	
	16																				
80	10	200	16	160	133	4	8	M 16	19	17,3	30	20	286	386	180	280	210	136	10,5	12,8	11,9
	16																				
100	10	220	16	180	153	4	8	M 16	19	19,3	30	20	317	427	190	300	230	158	15,0	16,3	15,5
	16																				
125	10	250	16	210	183	4,5	8	M 16	19	19,3	30	20	359	485	200	325		207	19,0	21,8	
	16																				
150	10	285	16	240	207	4	8	M 20	23	19,3	30	20	409	552	210	350	280	231	26,5	30,0	27,7
	16																				
200	10	340	17	295	264	4	8	M 20	23	24,3	38	25	509	679	230	400	330	282	41,2	46,5	44,2
	16																				
250	10	400	22	350	319	4	12	M 20	22,4	27,3	38	32	599	799	250			410	88,7		
	16			355				M 24	27,4												
300	10	455	23,5	400	369	6	12	M 20	22,4	27,3	38	32	674	901	270			470	118,6		
	16			410				M 24	27,4												