

Шаровые краны для газа

фланец/фланец, DN 15-250, PN 25

Корпус:	DN 10–500 Сталь, P235GH (1.0345) DN 600–800 Сталь, P355 NL1 (1.0566)/ GP240GH (1.0619)
Шар:	DN 10–600 Нержавеющая сталь, X5CrNi18-10 (1.4301) DN 700–800 Сталь + нержавеющее покрытие, ASTM A350 LF2 +Ni
Шток:	Нержавеющая сталь, X8CrNiS18-9 (1.4305)
Уплотнение штока:	NBR
Уплотнение шара:	PTFE+C
Фланцы:	EN 1092-1 Мы предлагаем PN 10, 16, 25, 40
Длина:	EN 558-1 (DIN 3202)
Управление:	Оцинкованная металлическая ручка Рекомендуем комплектацию механическим редуктором для размеров DN 200 и более

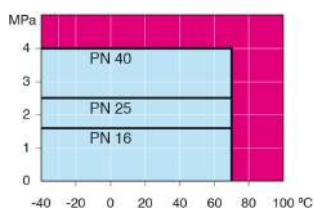


Условия работы

-40 °C - +70 °C

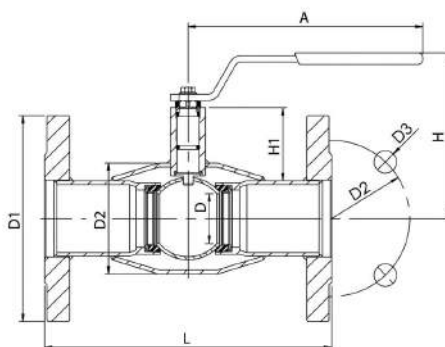
При температуре выше +70 °C - обратитесь на завод-производитель.

При температуре ниже -30 °C - обратитесь на завод-производитель.

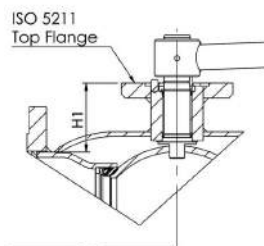


Не для пара

DN 15 - 150



DN 200- 250



DN	PN	Артикул	A	D	D1	D2	D3	H	H1	L	Отверстия	кг
15	40	113 015	145	10	95	65	14	98	22	130	4	1,8
20	40	113 020	145	15	105	75	14	103	23	150	4	2,5
25	40	113 025	145	20	115	85	14	118	34	160	4	3,3
32	40	113 032	145	25	140	100	18	121	33	180	4	5
40	40	113 040	188	32	150	110	18	120	43	200	4	5,8
50	40	113 050	188	40	165	125	18	127	44	230	4	7,8
65	25	113 065/25	277,5	50	185	145	18	159	62	270	8	11,3
80	25	113 080/25	277,5	65	200	160	18	171	68	280	8	14,9
100	25	113 100/25	278,5	80	235	190	22	218	101	300	8	19
125	25	113 125/25	400	100	270	220	26	252	101	325	8	29
150	25	113 150/25	600	125	300	250	26	272	107	350	8	37
200	25	113 200/25	870	150	360	310	26	280	92	400	12	67
250	25	113 250/25	1200	200	425	370	30	350	108	500	12	114

Шаровые краны для газа

фланец/фланец, DN 300-600

Корпус:	DN 10–500 Сталь, P235GH (1.0345) DN 600–800 Сталь, P355 NL1 (1.0566)/ GP240GH (1.0619)
Шар:	DN 10–600 Нержавеющая сталь, X5CrNi18-10 (1.4301) DN 700–800 Сталь + нержавеющее покрытие, ASTM A350 LF2 +Ni
Шток:	Нержавеющая сталь, X8CrNiS18-9 (1.4305)
Уплотнение штока:	NBR
Уплотнение шара:	PTFE+C
Фланцы:	EN 1092-1 Мы предлагаем PN 10, 16, 25, 40
Длина:	EN 558-1 (DIN 3202)
Управление:	Могут быть укомплектованы ручным редуктором, электрическим или гидравлическим приводом: www.vexve.com/en/actuators

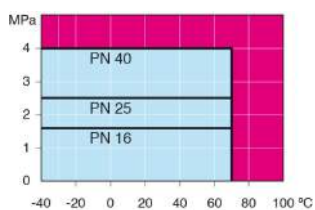


Условия работы

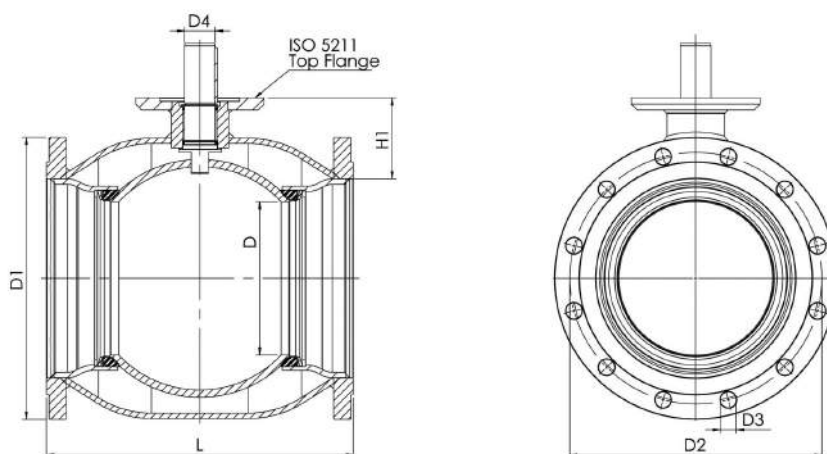
-40 °C - +70 °C

При температуре выше +70 °C - обратитесь на завод-производитель.

При температуре ниже -30 °C - обратитесь на завод-производитель.



Не для пара



DN	PN	Артикул	D	D1	D2	D3	D4	H1	L	Отверстия	ISO 5211	кг
300	16	113 300	250	460	410	26	50	133	500	12	F16	148
350	16	113 350	290	520	470	26	50	192	706	16	F16	226
400	16	113 400	340	580	525	30	70	242	810	16	F25	322
500	16	113 500	390	715	650	33	90	259	978	20	F30	528
600	16	113 600	489	840	770	36	90	274	1130	20	F30	1144

Шаровые краны для газа

фланец/фланец, DN 300-600, PN 25

Корпус:	DN 10–500 Сталь, P235GH (1.0345) DN 600–800 Сталь, P355 NL1 (1.0566)/ GP240GH (1.0619)
Шар:	DN 10–600 Нержавеющая сталь, X5CrNi18-10 (1.4301) DN 700–800 Сталь + нержавеющее покрытие, ASTM A350 LF2 +Ni
Шток:	Нержавеющая сталь, X8CrNiS18-9 (1.4305)
Уплотнение штока:	NBR
Уплотнение шара:	PTFE+C
Фланцы:	EN 1092-1 Мы предлагаем PN 10, 16, 25, 40
Длина:	EN 558-1 (DIN 3202)
Управление:	Могут быть укомплектованы ручным редуктором, электрическим или гидравлическим приводом: www.vexve.com/en/actuators

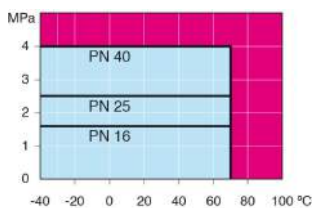


Условия работы

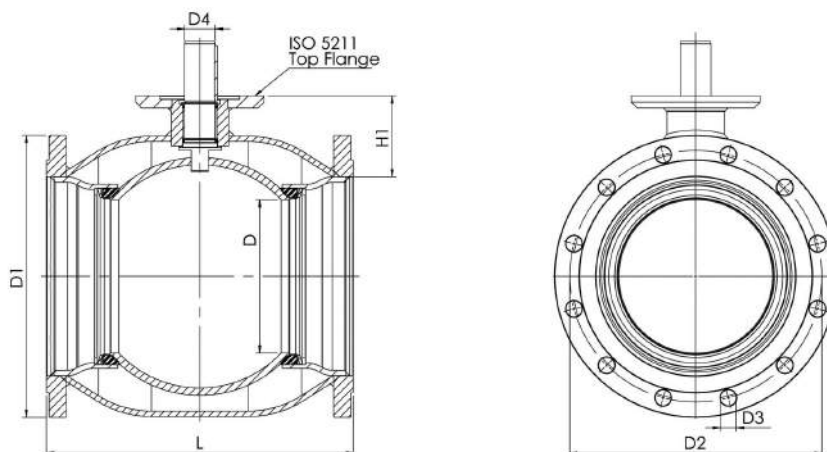
-40 °C - +70 °C

При температуре выше +70 °C - обратитесь на завод-производитель.

При температуре ниже -30 °C - обратитесь на завод-производитель.



Не для пара



DN	PN	Артикул	D	D1	D2	D3	D4	H1	L	Отверстия	ISO 5211	кг
300	25	113 300/25	250	485	430	30	50	133	500	16	F16	163
350	25	113 350/25	290	555	490	33	50	192	706	16	F16	254
400	25	113 400/25	340	620	550	36	70	242	810	16	F25	365
500	25	113 500/25	390	730	660	36	90	259	978	20	F30	574
600	25	113 600/25	489	845	770	39	90	274	1130	20	F30	1194

Шаровые краны для газа

фланец/сварка, EN (DIN), DN 15-300

Корпус:	DN 10–500 Сталь, P235GH (1.0345) DN 600–800 Сталь, P355 NL1 (1.0566)/ GP240GH (1.0619)
Шар:	DN 10–600 Нержавеющая сталь, X5CrNi18-10 (1.4301) DN 700–800 Сталь + нержавеющее покрытие, ASTM A350 LF2 +Ni
Шток:	Нержавеющая сталь, X8CrNiS18-9 (1.4305)
Уплотнение штока:	NBR
Уплотнение шара:	PTFE+C
Фланцы:	EN 1092-1 Мы предлагаем PN 10, 16, 25, 40
Управление:	Оцинкованная металлическая ручка DN 300 и более без ручки Рекомендуем комплектацию механическим редуктором для размеров DN 200 и более

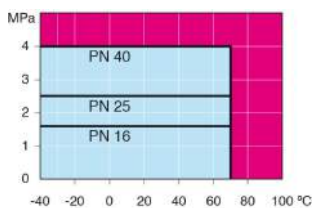


Условия работы

-40 °C - +70 °C

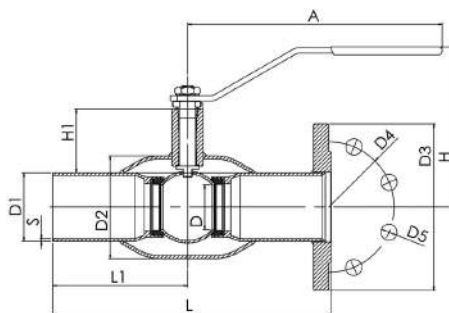
При температуре выше +70 °C - обратитесь на завод-производитель.

При температуре ниже -30 °C - обратитесь на завод-производитель.

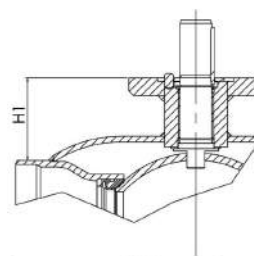


Не для пара

DN 10 - 150



DN 200 - 300



DN	PN	Артикул	A	D	D1	D2	D3	D4	D5	H	H1	L	L1	S	Отверстия	кг
15	40	115 015	145	10	21,3	33,7	95	65	14	98	22	240	115	2	4	1,2
20	40	115 020	145	15	26,9	42,4	105	75	14	103	23	240	115	2,3	4	1,7
25	40	115 025	145	20	33,7	48,3	115	85	14	118	34	240	115	2,6	4	2,2
32	40	115 032	145	25	42,4	60,3	140	100	18	121	33	270	130	2,6	4	3,3
40	40	115 040	188	32	48,3	70	150	110	18	121	43	270	130	2,6	4	4
50	40	115 050	188	40	60,3	88,9	165	125	18	128	44	310	150	2,9	4	5,5
65	16	115 065	278	50	76,1	101,6	185	145	18	157	62	310	150	2,9	8	7,4
80	16	115 080	278	65	88,9	121	200	160	18	170	68	310	150	3,2	8	9,1
100	16	115 100	279	80	114,3	146	220	180	18	216	101	335	163	3,6	8	12,5
125	16	115 125	400	100	139,7	177,8	250	210	18	251	101	335	163	4	8	19
150	16	115 150	600	125	168,3	219,1	285	240	22	272	107	360	175	4,5	8	26
200	16	115 200	870	150	219,1	273	340	295	22	282	92	415	200	4,5	12	49
250	16	115 250	1200	200	273	355,6	405	355	26	350	108	540	265	5	12	88
300	16	115 300	-	250	323,9	457	460	410	26	-	133	560	277,8	5,6	12	129

Шаровые краны для газа

фланец/сварка, EN (DIN), DN 15-300, PN 25

Корпус:	DN 10–500 Сталь, P235GH (1.0345) DN 600–800 Сталь, P355 NL1 (1.0566)/ GP240GH (1.0619)
Шар:	DN 10–600 Нержавеющая сталь, X5CrNi18-10 (1.4301) DN 700–800 Сталь + нержавеющее покрытие, ASTM A350 LF2 +Ni
Шток:	Нержавеющая сталь, X8CrNiS18-9 (1.4305)
Уплотнение штока:	NBR
Уплотнение шара:	PTFE+C
Фланцы:	EN 1092-1 Мы предлагаем PN 10, 16, 25, 40
Управление:	Оцинкованная металлическая ручка DN 300 и более без ручки Рекомендуем комплектацию механическим редуктором для размеров DN 200 и более

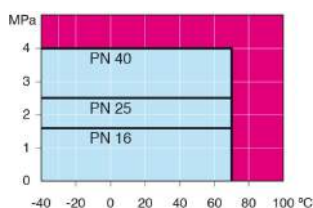


Условия работы

-40 °C - +70 °C

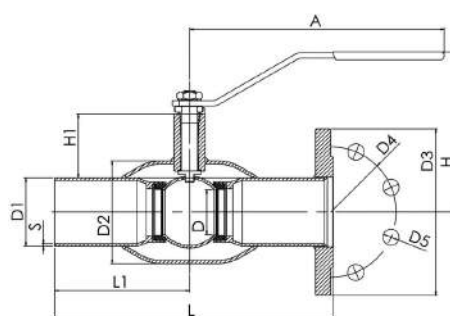
При температуре выше +70 °C - обратитесь на завод-производитель.

При температуре ниже -30 °C - обратитесь на завод-производитель.

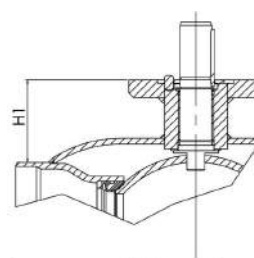


Не для пара

DN 10 - 150



DN 200 - 300



DN	PN	Артикул	A	D	D1	D2	D3	D4	D5	H	H1	L	L1	S	Отверстия	кг
15	40	115 015	145	10	21,3	33,7	95	65	14	98	22	240	115	2	4	1,2
20	40	115 020	145	15	26,9	42,4	105	75	14	103	23	240	115	2,3	4	1,7
25	40	115 025	145	20	33,7	48,3	115	85	14	118	34	240	115	2,6	4	2,2
32	40	115 032	145	25	42,4	60,3	140	100	18	121	33	270	130	2,6	4	3,3
40	40	115 040	188	32	48,3	70	150	110	18	121	43	270	130	2,6	4	4
50	40	115 050	188	40	60,3	88,9	165	125	18	128	44	310	150	2,9	4	5,5
65	25	115 065/25	278	50	76,1	101,6	185	145	18	157	62	310	150	2,9	8	7,3
80	25	115 080/25	278	65	88,9	121	200	160	18	170	68	310	150	3,2	8	9,3
100	25	115 100/25	279	80	114,3	146	235	190	22	216	101	335	163	3,6	8	14
125	25	115 125/25	400	100	139,7	177,8	270	220	26	251	101	335	163	4	8	23
150	25	115 150/25	600	125	168,3	219,1	300	250	26	272	107	360	175	4,5	8	27
200	25	115 200/25	870	150	219,1	273	360	310	26	282	92	415	200	4,5	12	53
250	25	115 250/25	1200	200	273	355,6	425	370	30	350	108	540	265	5	12	94
300	25	115 300/25	-	250	323,9	457	485	430	30	-	133	560	277,8	5,6	16	137

Шровые краны для газа с редукторами и приводами

сварка/сварка, EN (DIN), DN 100-600, с ручным редуктором

Корпус: DN 10–500 Сталь, P235GH (1.0345)
 DN 600–800 Сталь, P355 NL1 (1.0566)/ GP240GH (1.0619)

Шар: DN 10–600 Нержавеющая сталь, X5CrNi18-10 (1.4301)
 DN 700–800 Сталь + нержавеющее покрытие, ASTM A350 LF2 +Ni

Шток: Нержавеющая сталь, X8CrNiS18-9 (1.4305)

Уплотнение штока: NBR

Уплотнение шара: PTFE+C

Управление: Оснащен ручным редуктором.
 Для уточнения типа и характеристик редуктора обратитесь к:
www.vexve.com/en/actuators.

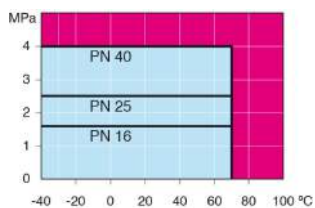


Условия работы

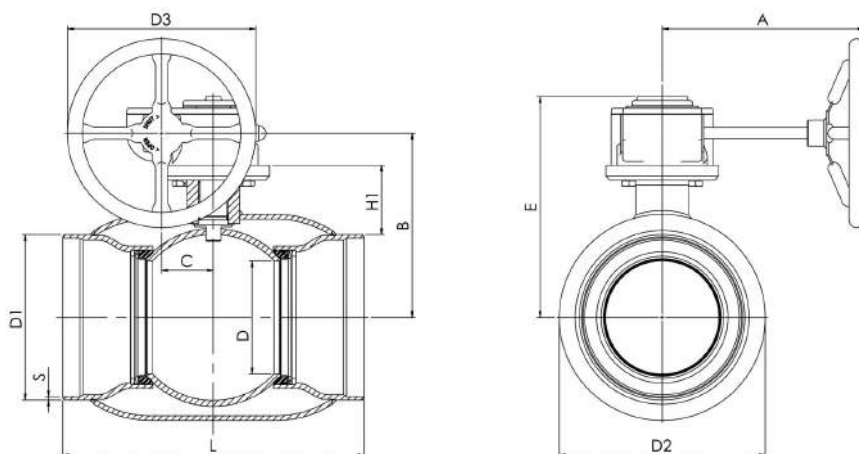
-40 °C - +70 °C

При температуре выше +70 °C - обратитесь на завод-производитель.

При температуре ниже -30 °C - обратитесь на завод-производитель.



Не для пара



DN	PN	Артикул	A	B	C	D	D1	D2	D3	E	H1	L	S	кг
100	25	114 100	186	196	53	80	114,3	146	125	239	105	325	3,6	18
125	25	114 125	224	216	53	100	139,7	177,8	200	258	112	325	4	20
150	25	114 150	224	236	53	125	168,3	219,1	200	279	118	350	4,1	25
200	25	114 200	268	244	69	150	219,1	273	250	293	92	400	4,5	49
250	25	114 250	301	294	97	200	273	355,6	300	345	108	530	5	94
300	25	114 300	363	343	117	250	323,9	457	500	412	132	550	5,6	152
350	25	114 350	363	418	117	290	355,6	508	500	487	192	686	5,6	212
400	25	114 400	444	500	138	340	406,4	610	500	573	242	762	7	293
500	25	114 500	475	576	180	390	508	660	500	648	259	914	7	467
600	25	114 600	475	643	180	489	610	813	500	714	274	1065	7,1	1025

Шровые краны для газа с редукторами и приводами

сварка/сварка, EN (DIN), DN 700-800, с ручным редуктором

Корпус: DN 10–500 Сталь, P235GH (1.0345)
 DN 600–800 Сталь, P355 NL1 (1.0566)/ GP240GH (1.0619)

Шар: DN 10–600 Нержавеющая сталь, X5CrNi18-10 (1.4301)
 DN 700–800 Сталь + нержавеющее покрытие, ASTM A350 LF2 +Ni

Шток: Нержавеющая сталь, X8CrNiS18-9 (1.4305)

Уплотнение штока: NBR

Уплотнение шара: PTFE+C

Комплектация: монтажная опора, подъемные проушины

Управление: Оснащен ручным редуктором.
 Для уточнения типа и характеристик редуктора обратитесь к:
www.vexve.com/en/actuators.

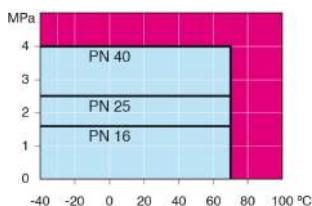


Условия работы

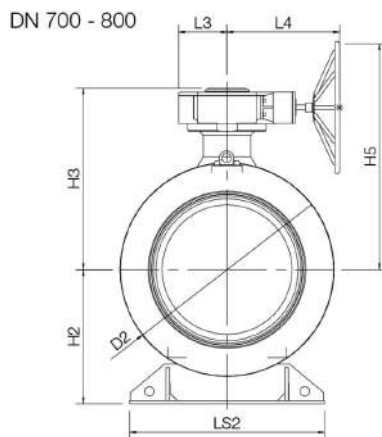
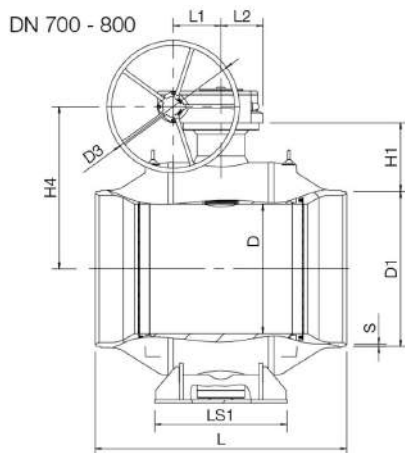
-40 °C - +70 °C

При температуре выше +70 °C - обратитесь на завод-производитель.

При температуре ниже -30 °C - обратитесь на завод-производитель.



Не для пара



DN	PN	Артикул	D	D1	D2	D3	H1	H2	H3	H4	H5	L	L1	L2	L3	L4	LS1	LS2	S	кг
700	25	114 700	589	712	965	700	337	616	881	778	1128	1205	253	222	255	593	560	965	8	2700
800	25	114 800	684	813,6	1125	700	366	709	961	858	1208	1330	253	222	255	593	700	1028	8,8	4050

Шровые краны для газа с редукторами и приводами

фланец/фланец, DN 100-600, с ручным редуктором

Корпус:	DN 10–500 Сталь, P235GH (1.0345) DN 600–800 Сталь, P355 NL1 (1.0566)/ GP240GH (1.0619)
Шар:	DN 10–600 Нержавеющая сталь, X5CrNi18-10 (1.4301) DN 700–800 Сталь + нержавеющее покрытие, ASTM A350 LF2 +Ni
Шток:	Нержавеющая сталь, X8CrNiS18-9 (1.4305)
Уплотнение штока:	NBR
Уплотнение шара:	PTFE+C
Фланцы:	EN 1092-1 Мы предлагаем PN 10, 16, 25, 40
Длина:	EN 558-1 (DIN 3202)
Управление:	Оснащен ручным редуктором. Для уточнения типа и характеристик редуктора обратитесь к: www.vexve.com/en/actuators .

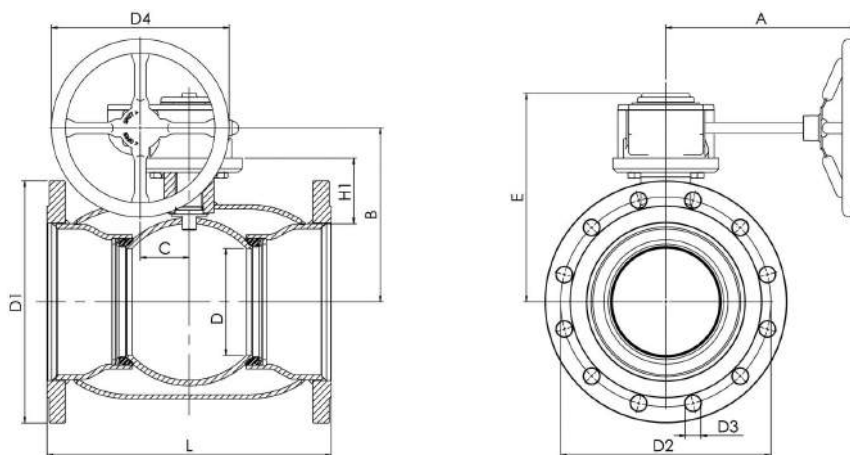
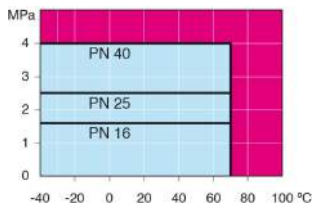


Условия работы

-40 °С - +70 °С

При температуре выше +70 °С - обратитесь на завод-производитель.

При температуре ниже -30 °С - обратитесь на завод-производитель.



Не для пара

DN	PN	Артикул	A	B	C	D	D1	D2	D3	D4	E	H1	L	Отверстия	кг
100	16	114 101	186	206	53	80	220	180	18	125	248	114	300	8	23
125	16	114 126	224	216	53	100	250	210	18	200	258	112	325	8	30
150	16	114 151	224	236	53	125	285	240	22	200	279	118	350	8	37
200	16	114 201	268	244	69	150	340	295	22	250	293	92	400	12	68
250	16	114 251	301	294	97	200	405	355	26	300	345	108	500	12	122
300	16	114 301	363	343	118	250	460	410	26	500	412	115	500	12	190
350	16	114 351	363	418	118	290	520	470	26	500	487	192	706	16	268
400	16	114 401	440	500	138	340	580	525	30	500	573	242	810	16	365
500	16	114 501	471	576	180	390	715	650	33	500	648	259	978	20	595
600	16	114 601	471	643	180	489	840	770	36	500	714	260	1130	20	1230

Шровые краны для газа с редукторами и приводами

фланец/фланец, DN 100-600, PN 25, с ручным редуктором

Корпус: DN 10–500 Сталь, P235GH (1.0345)
 DN 600–800 Сталь, P355 NL1 (1.0566)/ GP240GH (1.0619)

Шар: DN 10–600 Нержавеющая сталь, X5CrNi18-10 (1.4301)
 DN 700–800 Сталь + нержавеющее покрытие, ASTM A350 LF2 +Ni

Шток: Нержавеющая сталь, X8CrNiS18-9 (1.4305)

Уплотнение штока: NBR

Уплотнение шара: PTFE+C

Фланцы: EN 1092-1
 Мы предлагаем PN 10, 16, 25, 40

Длина: EN 558-1 (DIN 3202)

Управление: Оснащен ручным редуктором.
 Для уточнения типа и характеристик редуктора обратитесь к:
www.vexve.com/en/actuators.

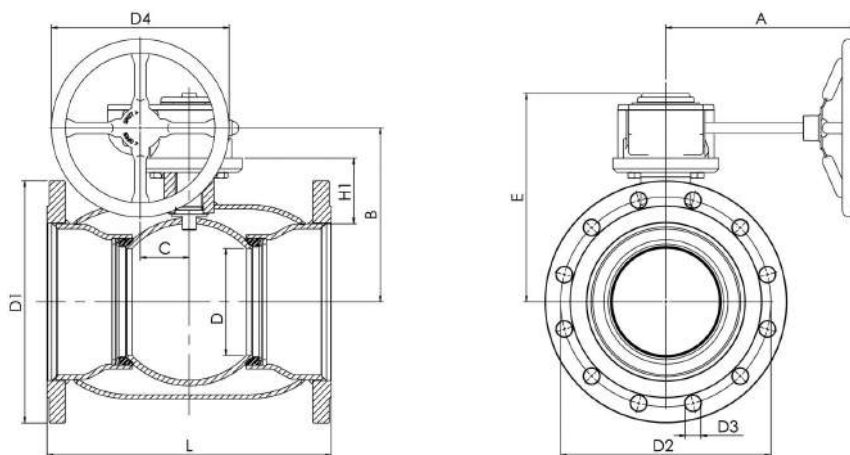
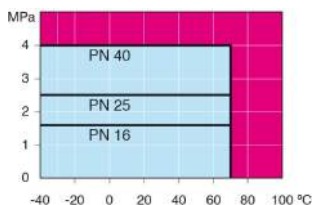


Условия работы

-40 °С - +70 °С

При температуре выше +70 °С - обратитесь на завод-производитель.

При температуре ниже -30 °С - обратитесь на завод-производитель.



Не для пара

DN	PN	Артикул	A	B	C	D	D1	D2	D3	D4	E	H1	L	Отверстия	кг
100	25	114 101/25	186	206	53	80	235	190	22	125	248	114	300	8	26
125	25	114 126/25	224	216	53	100	270	220	26	200	258	112	325	8	35
150	25	114 151/25	224	236	53	125	300	250	26	200	279	118	350	8	44
200	25	114 201/25	268	244	69	150	360	310	26	250	293	92	400	12	78
250	25	114 251/25	301	294	97	200	425	370	30	300	345	108	500	12	134
300	25	114 301/25	363	343	118	250	485	430	30	500	412	115	500	16	205
350	25	114 351/25	363	418	118	290	555	490	33	500	487	192	706	16	295
400	25	114 401/25	444	500	138	340	620	550	36	500	573	242	810	16	408
500	25	114 501/25	475	576	180	390	730	660	36	500	648	259	978	20	640
600	25	114 601/25	475	643	180	489	845	770	39	500	714	260	1130	20	1280

Шровые краны для газа с редукторами и приводами

фланец/фланец, DN 700-800, с ручным редуктором

Корпус:	DN 10–500 Сталь, P235GH (1.0345) DN 600–800 Сталь, P355 NL1 (1.0566)/ GP240GH (1.0619)
Шар:	DN 10–600 Нержавеющая сталь, X5CrNi18-10 (1.4301) DN 700–800 Сталь + нержавеющее покрытие, ASTM A350 LF2 +Ni
Шток:	Нержавеющая сталь, X8CrNiS18-9 (1.4305)
Уплотнение штока:	NBR
Уплотнение шара:	PTFE+C
Фланцы:	EN 1092-1 Мы предлагаем PN 10, 16, 25, 40
Длина:	EN 558-1 (DIN 3202)
Комплектация:	монтажная опора, подъемные проушины
Управление:	Оснащен ручным редуктором. Для уточнения типа и характеристик редуктора обратитесь к: www.vexve.com/en/actuators .

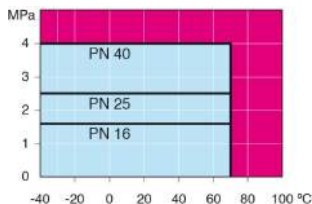


Условия работы

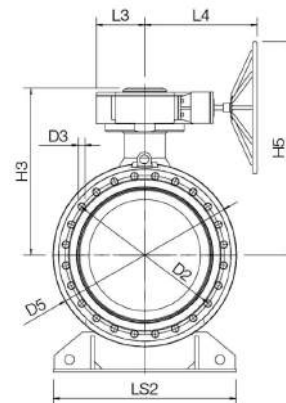
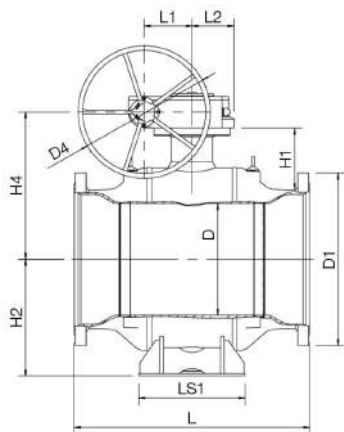
-40 °C - +70 °C

При температуре выше +70 °C - обратитесь на завод-производитель.

При температуре ниже -30 °C - обратитесь на завод-производитель.



Не для пара



DN	PN	Артикул	D	D1	D2	D3	D4	D5	H1	H2	H3	H4	H5	L	L1	L2	L3	L4	LS1	LS2	Отверстия	кг
700	16	114 701	589	910	840	36	700	965	325	616	881	778	1128	1245	253	222	255	593	560	965	24	2900
800	16	114 801	684	1025	950	39	700	1125	358	694	961	858	1208	1385	253	222	255	593	700	1028	24	4200

Шровые краны для газа с редукторами и приводами

фланец/фланец, DN 700-800, PN 25, с ручным редуктором

Корпус: DN 10–500 Сталь, P235GH (1.0345)
 DN 600–800 Сталь, P355 NL1 (1.0566)/ GP240GH (1.0619)

Шар: DN 10–600 Нержавеющая сталь, X5CrNi18-10 (1.4301)
 DN 700–800 Сталь + нержавеющее покрытие, ASTM A350 LF2 +Ni

Шток: Нержавеющая сталь, X8CrNiS18-9 (1.4305)

Уплотнение штока: NBR

Уплотнение шара: PTFE+C

Фланцы: EN 1092-1
 Мы предлагаем PN 10, 16, 25, 40

Длина: EN 558-1 (DIN 3202)

Комплектация: монтажная опора, подъемные проушины

Управление: Оснащен ручным редуктором.
 Для уточнения типа и характеристик редуктора обратитесь к:
www.vexve.com/en/actuators.

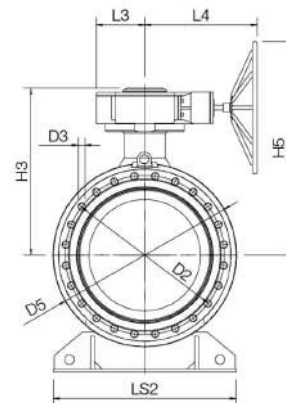
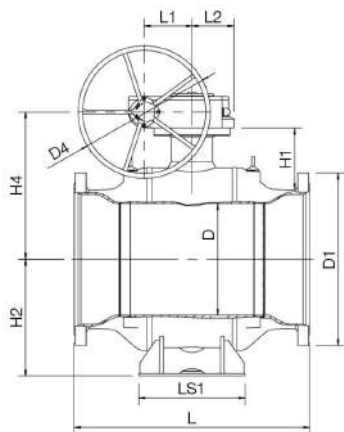
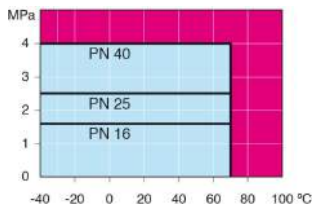


Условия работы

-40 °C - +70 °C

При температуре выше +70 °C - обратитесь на завод-производитель.

При температуре ниже -30 °C - обратитесь на завод-производитель.



Не для пара

DN	PN	Артикул	D	D1	D2	D3	D4	D5	H1	H2	H3	H4	H5	L	L1	L2	L3	L4	LS1	LS2	Отверстия	кг
700	25	114 701/25	589	960	875	42	700	965	325	616	881	778	1128	1245	253	222	255	593	560	965	24	3100
800	25	114 801/25	684	1085	990	48	700	1125	358	694	961	858	1208	1427	253	222	255	593	700	1028	24	4400

Шаровые краны для газа, полнопроходные

сварка/сварка, EN (DIN), DN 15-500

Корпус:	DN 15–400 Сталь, P235GH (1.0345) DN 500–800 Сталь, P355 NL1 (1.0566)/ GP240GH (1.0619)
Шар:	DN 15–500 Нержавеющая сталь, X5CrNi18-10 (1.4301) DN 600–800 Сталь + нержавеющее покрытие, ASTM A350 LF2 +Ni
Шток:	Нержавеющая сталь, X8CrNiS18-9 (1.4305)
Уплотнения штока:	NBR
Уплотнения шара:	PTFE+C
Управление:	Оцинкованная металлическая ручка DN 250 и более без ручки Рекомендуем комплектацию механическим редуктором для размеров DN 200 и более

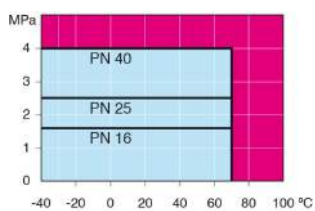


Условия работы

-40 °C - +70 °C

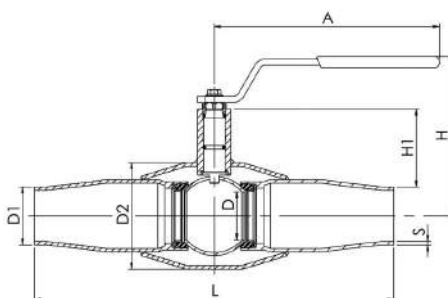
При температуре выше +70 °C - обратитесь на завод-производитель.

При температуре ниже -30 °C - обратитесь на завод-производитель.

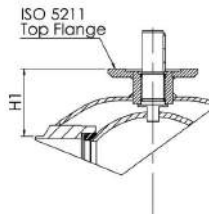


Не для пара

DN 15 - 125



DN 150 - 500



DN	PN	Артикул	A	D	D1	D2	H	H1	L	S	кг
15	40	304 015	145	15	21,3	42,4	103	23	230	2,1	0,8
20	40	304 020	145	20	26,9	48,3	118	37	230	2,3	1,5
25	40	304 025	145	25	33,7	60,3	121	37	260	2,6	2,2
32	40	304 032	188	32	42,4	70	121	46	260	2,6	2,5
40	40	304 040	188	40	48,3	88,9	127	49	300	2,9	4
50	25	304 050	278	50	60,3	101,6	158	70	300	2,9	4,5
65	25	304 065	278	65	76,1	121	171	74	300	3,2	6,7
80	25	304 080	279	80	88,9	146	218	114	325	3,6	10,5
100	25	304 100	400	100	114,3	177,8	253	113	325	3,6	15,5
125	25	304 125	600	125	139,7	219,1	272	121	360	3,6	25
150	25	304 150	870	150	168,3	273	281	117	400	5	51
200	25	304 200	1200	200	219,1	355,6	343	135	530	5	95
250	25	304 250	-	250	273	457	-	158	550	5	126
300	25	304 300	-	290	315,7	508	-	206	686	5,6	177
350	25	304 350	-	340	355,6	610	-	267	762	6,3	258
400	25	304 400	-	390	406	660	-	309	1100	7,1	519
500	25	304 500	-	489	508	813	-	325	970	7,1	920

Шаровые краны для газа, полнопроходные

сварка/сварка, EN (DIN), DN 600-800

Корпус:	DN 15–400 Сталь, P235GH (1.0345) DN 500–800 Сталь, P355 NL1 (1.0566)/ GP240GH (1.0619)
Шар:	DN 15–500 Нержавеющая сталь, X5CrNi18-10 (1.4301) DN 600–800 Сталь + нержавеющее покрытие, ASTM A350 LF2 +Ni
Шток:	Нержавеющая сталь, X8CrNiS18-9 (1.4305)
Уплотнения штока:	NBR
Уплотнения шара:	PTFE+C
Комплектация:	монтажная опора, подъемные проушины
Управление:	Могут быть укомплектованы ручным редуктором, электрическим или гидравлическим приводом: www.vexve.com/en/actuators

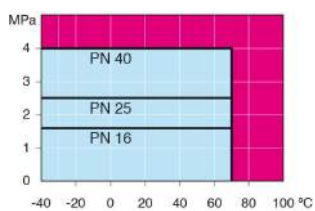


Условия работы

-40 °C - +70 °C

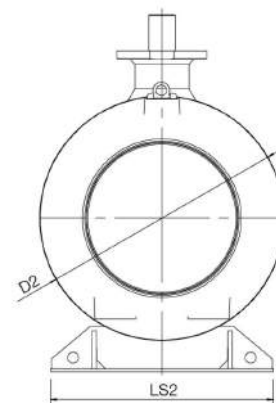
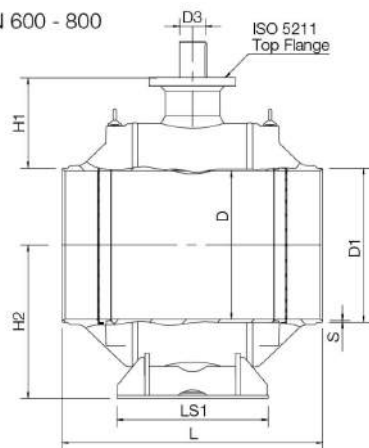
При температуре выше +70 °C - обратитесь на завод-производитель.

При температуре ниже -30 °C - обратитесь на завод-производитель.



Не для пара

DN 600 - 800



DN	PN	Артикул	D	D1	D2	D3	H1	H2	L	LS1	LS2	S	ISO 5211	кг
600	25	304 600	589	610	965	100	388	616	1065	560	965	7,1	F35	2325
700	25	304 700	684	712	1125	120	417	709	1205	694	1028	8	F35	3450
800	25	304 800	779	813,6	1290	140	448	799	1330	680	1290	8,8	F40	5160

Шаровые краны для газа, полнопроходные

сварка/сварка, ГОСТ, DN 600-800

Корпус:	DN 15–400 Сталь, P235GH (1.0345) DN 500–800 Сталь, P355 NL1 (1.0566)/ GP240GH (1.0619)
Шар:	DN 15–500 Нержавеющая сталь, X5CrNi18-10 (1.4301) DN 600–800 Сталь + нержавеющее покрытие, ASTM A350 LF2 +Ni
Шток:	Нержавеющая сталь, X8CrNiS18-9 (1.4305)
Уплотнения штока:	NBR
Уплотнения шара:	PTFE+C
Комплектация:	монтажная опора, подъемные проушины
Управление:	Могут быть укомплектованы ручным редуктором, электрическим или гидравлическим приводом: www.vexve.com/en/actuators

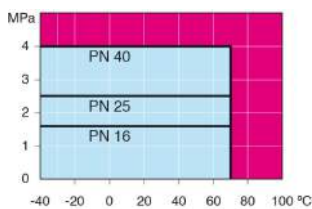


Условия работы

-40 °C - +70 °C

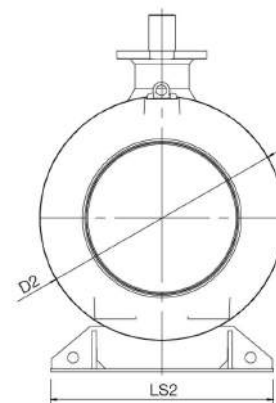
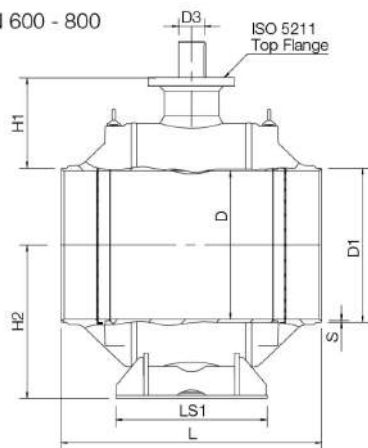
При температуре выше +70 °C - обратитесь на завод-производитель.

При температуре ниже -30 °C - обратитесь на завод-производитель.



Не для пара

DN 600 - 800



DN	PN	Артикул	D	D1	D2	D3	H1	H2	L	LS1	LS2	S	ISO 5211	кг
600	25	304 600/GS	589	630	965	100	378	611	1065	560	965	11	F35	2335
700	25	304 700/GS	684	720	1125	120	413	709	1205	700	1028	12	F35	3455
800	25	304 800/GS	779	820	1290	140	445	799	1330	680	1290	12	F40	5160

Доступен также PN 40

Шаровые краны для газа, полнопроходные

фланец/фланец, DN 15-500

Корпус:	DN 15–400 Сталь, P235GH (1.0345) DN 500–800 Сталь, P355 NL1 (1.0566)/ GP240GH (1.0619)
Шар:	DN 15–500 Нержавеющая сталь, X5CrNi18-10 (1.4301) DN 600–800 Сталь + нержавеющее покрытие, ASTM A350 LF2 +Ni
Шток:	Нержавеющая сталь, X8CrNiS18-9 (1.4305)
Уплотнения штока:	NBR
Уплотнения шара:	PTFE+C
Фланцы:	EN 1092-1 Мы предлагаем PN 10, 16, 25, 40
Управление:	Оцинкованная металлическая ручка DN 250 и более без ручки Рекомендуем комплектацию механическим редуктором для размеров DN 200 и более



Условия работы

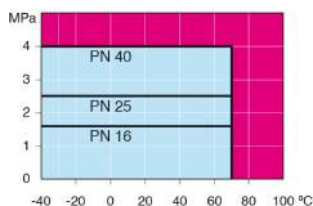
-40 °C - +70 °C

При температуре выше +70 °C -

обратитесь на завод-производитель.

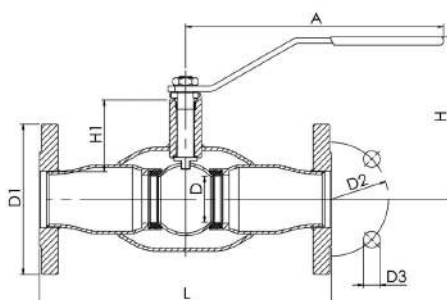
При температуре ниже -30 °C -

обратитесь на завод-производитель.

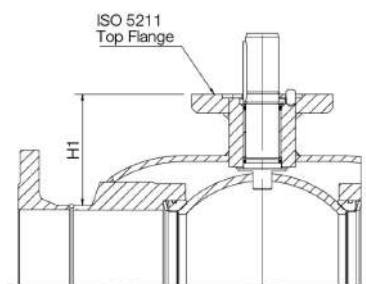


Не для пара

DN 15 - 125



DN 150 - 500



DN	PN	Артикул	A	D	D1	D2	D3	H	H1	L	Отверстия	кг
15	40	309 015	145,5	15	95	65	14	103	26	245	4	1,3
20	40	309 020	144,5	20	105	75	14	117	37	245	4	3
25	40	309 025	144,5	25	115	85	14	121	37	275	4	3,5
32	40	309 032	188	32	140	100	18	121	46	275	4	5,5
40	40	309 040	188	40	150	110	18	127	49	320	4	7,5
50	16	309 050	277,5	50	165	125	18	160	70	320	4	9,5
65	16	309 065	277,5	65	185	145	18	171	74	325	8	13,5
80	16	309 080	277,5	80	200	160	18	218	114	350	8	19
100	16	309 100	400	100	220	180	18	252	114	350	8	24
125	16	309 125	600	125	250	210	18	270	122	375	8	34
150	16	309 150	870	150	285	240	22	280	118	515	8	65
200	16	309 200	1200	200	340	295	22	350	135	560	12	120
250	16	309 250	-	250	405	355	26	-	158	595	12	160
300	16	309 300	-	290	460	410	26	-	208	716	12	220
350	16	309 350	-	340	520	470	26	-	267	802	16	350
400	16	309 400	-	390	580	525	30	-	309	1140	16	610
500	16	309 500	-	489	715	650	33	-	308	1016	20	1100

Шаровые краны для газа, полнопроходные

фланец/фланец, DN 15-500, PN 25

Корпус:	DN 15–400 Сталь, P235GH (1.0345) DN 500–800 Сталь, P355 NL1 (1.0566)/ GP240GH (1.0619)
Шар:	DN 15–500 Нержавеющая сталь, X5CrNi18-10 (1.4301) DN 600–800 Сталь + нержавеющее покрытие, ASTM A350 LF2 +Ni
Шток:	Нержавеющая сталь, X8CrNiS18-9 (1.4305)
Уплотнения штока:	NBR
Уплотнения шара:	PTFE+C
Фланцы:	EN 1092-1 Мы предлагаем PN 10, 16, 25, 40
Комплектация:	DN 10 - 200 оцинкованная металлическая ручка DN 250 и более без ручки Рекомендуем комплектацию механическим редуктором для размеров DN200 и более



Условия работы

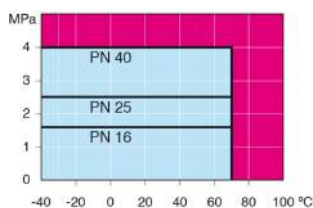
-40 °C - +70 °C

При температуре выше +70 °C -

обратитесь на завод-производитель.

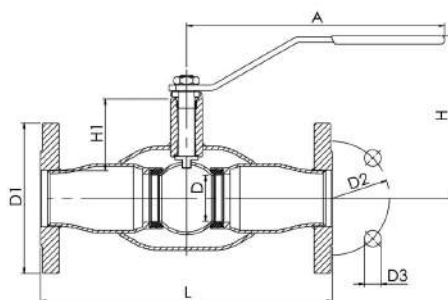
При температуре ниже -30 °C -

обратитесь на завод-производитель.

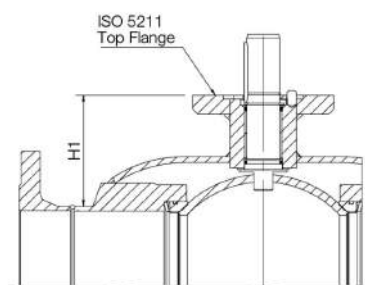


Не для пара

DN 15 - 125



DN 150 - 500



DN	PN	Артикул	A	D	D1	D2	D3	H	H1	L	Отверстия	кг
15	40	309 015	145,5	15	95	65	14	103	26	245	4	1,8
20	40	309 020	144,5	20	105	75	14	117	37	245	4	3
25	40	309 025	144,5	25	115	85	14	121	37	275	4	3,5
32	40	309 032	188	32	140	100	18	121	46	275	4	5,5
40	40	309 040	188	40	150	110	18	127	49	320	4	7,5
50	25	309 050/25	277,5	50	165	125	18	160	70	320	4	9,5
65	25	309 065/25	277,5	65	185	145	18	171	74	325	8	13
80	25	309 080/25	277,5	80	200	160	18	218	114	350	8	18
100	25	309 100/25	400	100	235	190	22	252	114	350	8	30
125	25	309 125/25	600	125	270	220	26	270	122	375	8	41
150	25	309 150/25	870	150	300	250	26	280	118	555	8	72
200	25	309 200/25	1200	200	360	310	26	350	135	560	12	130
250	25	309 250/25	-	250	425	370	30	-	158	595	12	170
300	25	309 300/25	-	290	485	430	30	-	208	716	16	230
350	25	309 350/25	-	340	555	490	33	-	267	802	16	374
400	25	309 400/25	-	390	620	550	36	-	309	1140	16	660
500	25	309 500/25	-	489	730	660	36	-	308	1016	20	1150

Шаровые краны для газа, полнопроходные

фланец/фланец, DN 600-800

Корпус:	DN 15–400 Сталь, P235GH (1.0345) DN 500–800 Сталь, P355 NL1 (1.0566)/ GP240GH (1.0619)
Шар:	DN 15–500 Нержавеющая сталь, X5CrNi18-10 (1.4301) DN 600–800 Сталь + нержавеющее покрытие, ASTM A350 LF2 +Ni
Шток:	Нержавеющая сталь, X8CrNiS18-9 (1.4305)
Уплотнения штока:	NBR
Уплотнения шара:	PTFE+C
Фланцы:	EN 1092-1 Мы предлагаем PN 10, 16, 25, 40
Комплектация:	монтажная опора, подъемные проушины
Управление:	Могут быть укомплектованы ручным редуктором, электрическим или гидравлическим приводом: www.vexve.com/en/actuators

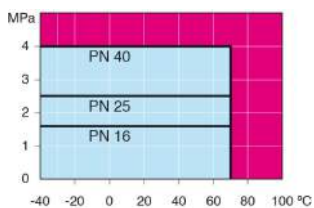


Условия работы

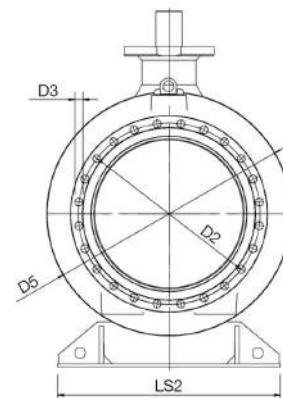
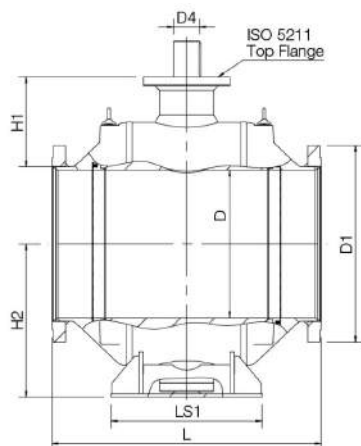
-40 °C - +70 °C

При температуре выше +70 °C - обратитесь на завод-производитель.

При температуре ниже -30 °C - обратитесь на завод-производитель.



Не для пара



DN	PN	Артикул	D	D1	D2	D3	D4	D5	H1	H2	L	LS1	LS2	ISO 5211	Отверстия	кг
600	16	309 600	589	840	770	36	100	965	371	616	1130	560	965	F35	20	2520
700	16	309 700	684	910	840	36	120	1125	416	709	1245	700	1028	F35	24	3660
800	16	309 800	779	1025	950	39	140	1290	421	799	1385	680	1290	F40	24	5400

Шаровые краны для газа, полнопроходные

фланец/фланец, DN 600-800, PN 25

Корпус:	DN 15–400 Сталь, P235GH (1.0345) DN 500–800 Сталь, P355 NL1 (1.0566)/ GP240GH (1.0619)
Шар:	DN 15–500 Нержавеющая сталь, X5CrNi18-10 (1.4301) DN 600–800 Сталь + нержавеющее покрытие, ASTM A350 LF2 +Ni
Шток:	Нержавеющая сталь, X8CrNiS18-9 (1.4305)
Уплотнения штока:	NBR
Уплотнения шара:	PTFE+C
Фланцы:	EN 1092-1 Мы предлагаем PN 10, 16, 25, 40
Комплектация:	монтажная опора, подъемные проушины
Управление:	Могут быть укомплектованы ручным редуктором, электрическим или гидравлическим приводом: www.vexve.com/en/actuators

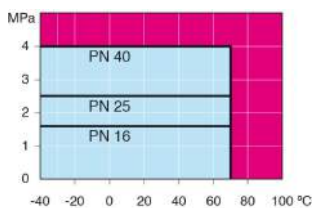


Условия работы

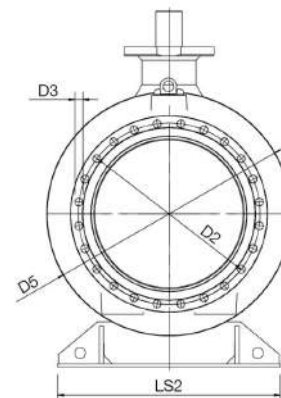
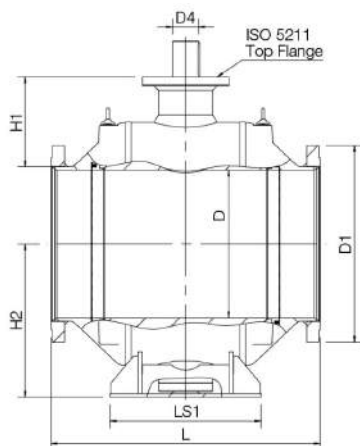
-40 °C - +70 °C

При температуре выше +70 °C - обратитесь на завод-производитель.

При температуре ниже -30 °C - обратитесь на завод-производитель.



Не для пара

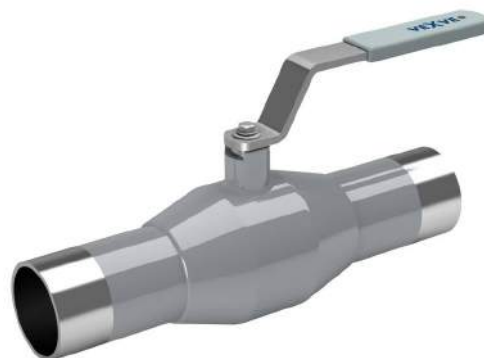


DN	PN	Артикул	D	D1	D2	D3	D4	D5	H1	H2	L	LS1	LS2	ISO 5211	Отверстия	кг
600	25	309 600/25	589	845	770	39	100	965	371	616	1130	560	965	F35	20	2575
700	25	309 700/25	684	960	875	42	120	1125	416	709	1245	700	1028	F35	24	3840
800	25	309 800/25	779	1085	990	48	140	1290	421	799	1427	680	1290	F40	24	5400

Шаровые краны из нержавеющей стали

сварка/сварка, EN (DIN), DN 10-250

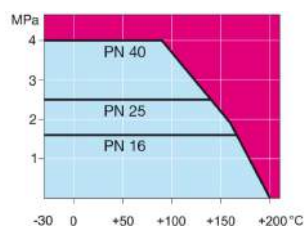
Корпус:	Нержавеющая сталь, X2CrNiMo17-12-2 (1.4404)
Шар:	Нержавеющая сталь, X2CrNiMo17-12-2 (1.4404)
Шток:	Нержавеющая сталь, X2CrNiMo17-12-2 (1.4404)
Уплотнение штока:	FPM/NBR
Уплотнение шара:	PTFE+C
Управление:	DN 10–50 ручка из нержавеющей стали DN 65–250 оцинкованная металлическая ручка



Условия работы

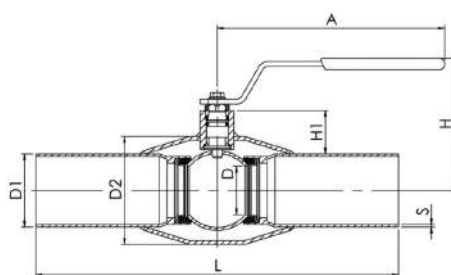
-30 °C - +200 °C

При температуре ниже -10 °C - обратитесь на завод-производитель.

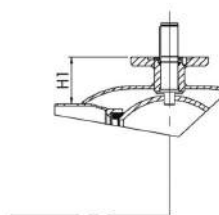


Не для пара

DN 10 - 150



DN 200 - 250

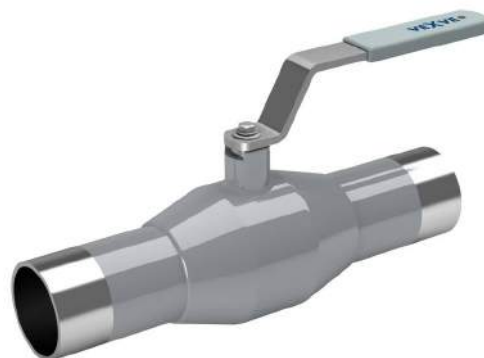


DN	PN	Артикул	A	D	D1	D2	H	H1	L	S	кг
10	40	230 010	145	10	17,2	33,7	98	23	230	2	0,5
15	40	230 015	145	10	21,3	33,7	98	21	230	2	0,5
20	40	230 020	145	15	26,9	42,4	103	22	230	2	0,7
25	40	230 025	145	20	33,7	48,3	112	28	230	2	0,8
32	40	230 032	145	25	42,4	60,3	116	27	260	2	1,2
40	40	230 040	188	32	48,3	70	111	34	260	2,5	1,8
50	40	230 050	188	40	60,3	88,9	118	34	300	3	2,2
65	25	230 065	278	50	76,1	114,3	150	51	300	3	3,8
80	25	230 080	278	65	88,9	131	160	58	300	3	4,7
100	25	230 100	278	80	114,3	156	175	54	325	3	6,7
125	25	230 125	400	100	139,7	177,8	220	68	325	4	13
150	25	230 150	600	125	168,3	219,1	240	74	350	4	18
200	25	230 200	870	150	219,1	273	280	92	400	4	32
250	25	230 250	1200	200	273	355,6	340	108	530	4	63

Шаровые краны из нержавеющей стали

сварка/сварка, NS-норм, DN 10-100

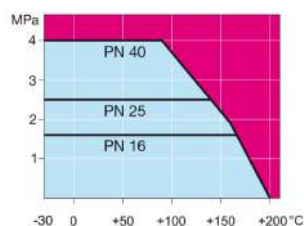
Корпус:	Нержавеющая сталь, X2CrNiMo17-12-2 (1.4404)
Шар:	Нержавеющая сталь, X2CrNiMo17-12-2 (1.4404)
Шток:	Нержавеющая сталь, X2CrNiMo17-12-2 (1.4404)
Уплотнение штока:	FPM/NBR
Уплотнение шара:	PTFE+C
Управление:	DN 10–50 ручка из нержавеющей стали DN 65–250 оцинкованная металлическая ручка



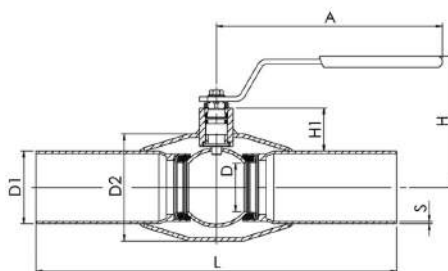
Условия работы

-30 °C - +200 °C

При температуре ниже -10 °C - обратитесь на завод-производитель.



Не для пара



DN	PN	Артикул	A	D	D1	D2	H	H1	L	S	кг
10	40	230 010/ММ	145	10	13	33,7	98	25	230	1,6	0,5
15	40	230 015/ММ	145	10	20	33,7	99	22	230	2	0,5
20	40	230 020/ММ	145	15	25	42,4	103	23	230	2	0,7
25	40	230 025/ММ	145	20	30	48,3	112	30	230	2	0,8
32	40	230 032/ММ	145	25	36	60,3	116	31	260	2	1,2
40	40	230 040/ММ	188	32	45	70	112	36	260	2,5	1,8
50	40	230 050/ММ	188	40	54	88,9	118	38	300	2,9	2,2
65	25	230 065/ММ	278	50	70	114,3	150	55	300	3	3,8
80	25	230 080/ММ	278	65	86	131	160	59	300	3,1	4,7
100	25	230 100/ММ	278	80	106	156	171	59	325	3	6,7

Шаровые краны из нержавеющей стали

внутренняя резьба/сварка, EN (DIN), DN 10-50

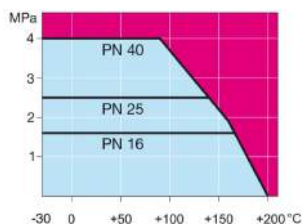
Корпус:	Нержавеющая сталь, X2CrNiMo17-12-2 (1.4404)
Шар:	Нержавеющая сталь, X2CrNiMo17-12-2 (1.4404)
Шток:	Нержавеющая сталь, X2CrNiMo17-12-2 (1.4404)
Уплотнение штока:	FPM/NBR
Уплотнение шара:	PTFE+C
Резьба:	ISO 7-1 Rp
Под приварку:	EN 12627
Управление:	Ручка из нержавеющей стали



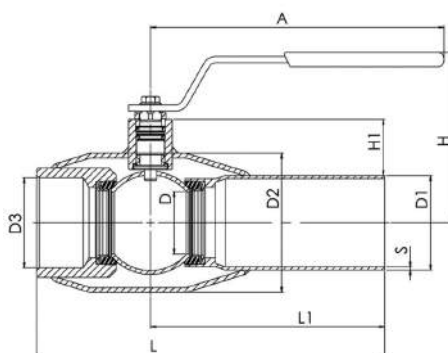
Условия работы

-30 °C - +200 °C

При температуре ниже -10 °C - обратитесь на завод-производитель.



Не для пара



DN	PN	Артикул	A	D	D1	D2	D3	H	H1	L	L1	S	кг
10	40	231 010	145	10	17,2	33,7	R 3/8	99	23	153	116	2	0,5
15	40	231 015	145	10	21,3	33,7	R 1/2	99	21	158	116	2	0,5
20	40	231 020	145	15	26,9	42,4	R 3/4	103	22	165	115	2	0,7
25	40	231 025	145	20	33,7	48,3	R 1	113	28	172	115	2	0,8
32	40	231 032	145	25	42,4	60,3	R 1 1/4	116	27	195	130	2	1,2
40	40	231 040	188	32	48,3	70	R 1 1/2	112	34	205	130	2,5	1,8
50	40	231 050	188	40	60,3	88,9	R 2	118	34	240	150	3	2,8

Шаровые краны из нержавеющей стали

внутренняя резьба/сварка, NS-норм, DN 10-50

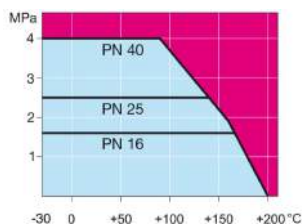
Корпус:	Нержавеющая сталь, X2CrNiMo17-12-2 (1.4404)
Шар:	Нержавеющая сталь, X2CrNiMo17-12-2 (1.4404)
Шток:	Нержавеющая сталь, X2CrNiMo17-12-2 (1.4404)
Уплотнение штока:	FPM/NBR
Уплотнение шара:	PTFE+C
Резьба:	ISO 7-1 Rp
Под приварку:	EN 12627
Управление:	Ручка из нержавеющей стали



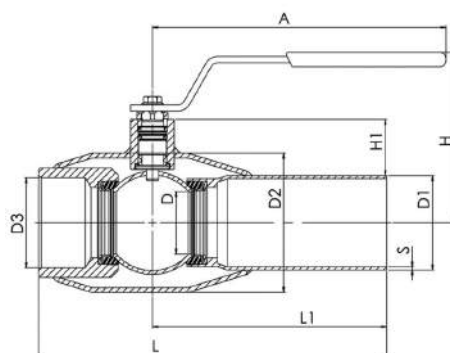
Условия работы

-30 °C - +200 °C

При температуре ниже -10 °C - обратитесь на завод-производитель.



Не для пара



DN	PN	Артикул	A	D	D1	D2	D3	H	H1	L	L1	S	кг
10	40	231 010/ММ	145	10	13,5	33,7	R 3/8	99	25	153	116	1,6	0,5
15	40	231 015/ММ	145	10	20	33,7	R 1/2	99	22	158	116	2	0,5
20	40	231 020/ММ	145	15	25	42,4	R 3/4	103	23	165	116	2	0,7
25	40	231 025/ММ	145	20	30	48,3	R 1	113	30	172	115	2	0,8
32	40	231 032/ММ	145	25	36	60,3	R 1 1/4	116	31	196	131	2	1,2
40	40	231 040/ММ	188	32	45	70	R 1 1/2	112	36	205	131	2,5	1,8
50	40	231 050/ММ	188	40	54	88,9	R 2	117	38	240	150	2,9	2,8

Шаровые краны из нержавеющей стали

внутренняя резьба/внутренняя резьба, DN 10-50

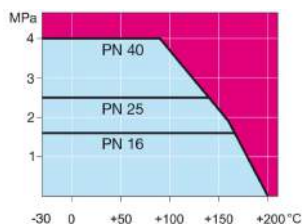
Корпус:	Нержавеющая сталь, X2CrNiMo17-12-2 (1.4404)
Шар:	Нержавеющая сталь, X2CrNiMo17-12-2 (1.4404)
Шток:	Нержавеющая сталь, X2CrNiMo17-12-2 (1.4404)
Уплотнение штока:	FPM/NBR
Уплотнение шара:	PTFE+C
Резьба:	ISO 7-1 Rp
Длина:	EN 16722
Управление:	Ручка из нержавеющей стали



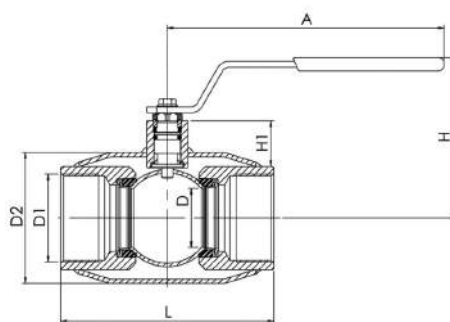
Условия работы

-30 °C - +200 °C

При температуре ниже -10 °C - обратитесь на завод-производитель.



Не для пара



DN	PN	Артикул	A	D	D1	D2	H	H1	L	кг
10	40	232 010	145	10	R 3/8	33,7	99	21	75	0,4
15	40	232 015	145	10	R 1/2	33,7	99	19	85	0,4
20	40	232 020	145	15	R 3/4	42,4	103	21	100	0,5
25	40	232 025	145	20	R 1	48,3	113	26	115	0,8
32	40	232 032	145	25	R 1 1/4	60,3	116	25	130	1,1
40	40	232 040	188	32	R 1 1/2	70	112	31	150	1,7
50	40	232 050	188	40	R 2	88,9	118	31	180	2,7

Шаровые краны из нержавеющей стали

фланец/фланец, DN 15-250

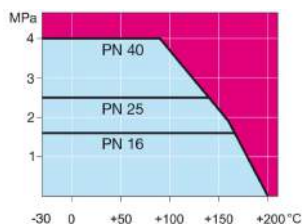
Корпус:	Нержавеющая сталь, X2CrNiMo17-12-2 (1.4404)
Шар:	Нержавеющая сталь, X2CrNiMo17-12-2 (1.4404)
Шток:	Нержавеющая сталь, X2CrNiMo17-12-2 (1.4404)
Уплотнение штока:	FPM/NBR
Уплотнение шара:	PTFE+C
Фланцы:	EN 1092-1
	Мы предлагаем PN 10, 16, 25, 40
Длина:	EN 558-1 (DIN 3202)
Управление:	DN 10–50 ручка из нержавеющей стали
	DN 65–250 оцинкованная металлическая ручка



Условия работы

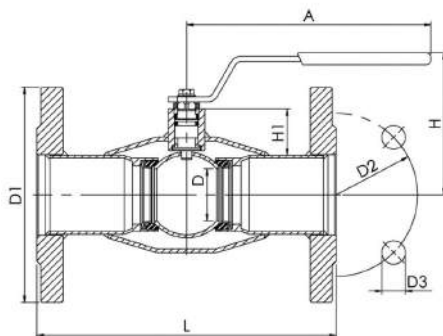
-30 °C - +200 °C

При температуре ниже -10 °C - обратитесь на завод-производитель.

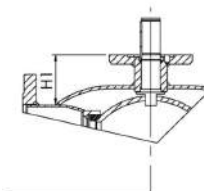


Не для пара

DN 15 - 150



DN 200 - 250



DN	PN	Артикул	A	D	D1	D2	D3	H	H1	L	Отверстия	кг
15	40	233 015	145	10	95	65	14	99	21	130	4	1,9
20	40	233 020	145	15	105	75	14	103	22	150	4	2,7
25	40	233 025	145	20	115	85	14	113	28	160	4	3,4
32	40	233 032	145	25	140	100	18	116	27	180	4	5
40	40	233 040	188	32	150	110	18	112	34	200	4	6,1
50	40	233 050	188	40	165	125	18	118	34	230	4	8,5
65	16	233 065	278	50	185	145	18	148	51	270	8	10,5
80	16	233 080	278	65	200	160	18	160	58	280	8	12
100	16	233 100	278	80	220	180	18	171	54	300	8	15,5
125	16	233 125	400	100	250	210	18	220	68	325	8	21
150	16	233 150	600	125	285	240	22	240	74	350	8	25
200	16	233 200	870	150	340	295	22	281	92	400	12	50
250	16	233 250	1200	200	405	355	26	343	108	550	12	90

Шаровые краны из нержавеющей стали

фланец/фланец, DN 15-250, PN 25

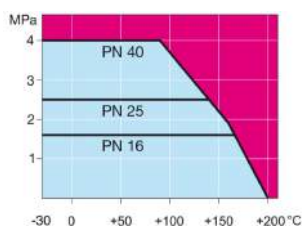
Корпус:	Нержавеющая сталь, X2CrNiMo17-12-2 (1.4404)
Шар:	Нержавеющая сталь, X2CrNiMo17-12-2 (1.4404)
Шток:	Нержавеющая сталь, X2CrNiMo17-12-2 (1.4404)
Уплотнение штока:	FPM/NBR
Уплотнение шара:	PTFE+C
Фланцы:	EN 1092-1
	Мы предлагаем PN 10, 16, 25, 40
Длина:	EN 558-1 (DIN 3202)
Управление:	DN 10–50 ручка из нержавеющей стали
	DN 65–250 оцинкованная металлическая ручка



Условия работы

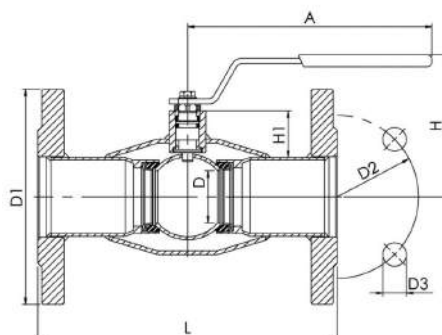
-30 °C - +200 °C

При температуре ниже -10 °C - обратитесь на завод-производитель.

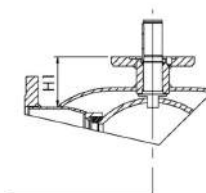


Не для пара

DN 15 - 150



DN 200 - 250



DN	PN	Артикул	A	D	D1	D2	D3	H	H1	L	Отверстия	кг
15	40	233 015	145	10	95	65	14	99	21	130	4	1,9
20	40	233 020	145	15	105	75	14	103	22	150	4	2,7
25	40	233 025	145	20	115	85	14	113	28	160	4	3,4
32	40	233 032	145	25	140	100	18	116	27	180	4	5
40	40	233 040	188	32	150	110	18	112	34	200	4	6,1
50	40	233 050	188	40	165	125	18	118	34	230	4	8,5
65	25	233 065/25	278	50	185	145	18	148	51	270	8	11
80	25	233 080/25	278	65	200	160	18	159	58	280	8	13,3
100	25	233 100/25	278	80	235	190	22	171	54	300	8	18,9
125	25	233 125/25	400	100	270	220	26	220	68	325	8	27,7
150	25	233 150/25	600	125	300	250	26	240	74	350	8	35,9
200	25	233 200/25	870	150	360	310	26	280	92	400	12	59
250	25	233 250/25	1200	200	425	370	30	340	108	550	12	105

Шаровые краны из нержавеющей стали с редукторами и приводами

сварка/сварка, EN (DIN), DN 100-250, с ручным редуктором

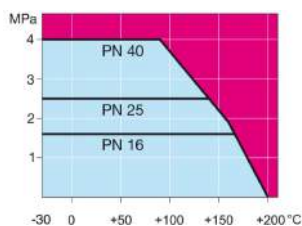
Корпус: Нержавеющая сталь, X2CrNiMo17-12-2 (1.4404)
 Шар: Нержавеющая сталь, X2CrNiMo17-12-2 (1.4404)
 Шток: Нержавеющая сталь, X2CrNiMo17-12-2 (1.4404)
 Уплотнение штока: FPM/NBR
 Уплотнение шара: PTFE+C
 Управление: Оснащен ручным редуктором.
 Для уточнения типа и характеристик редуктора обратитесь к:
www.vexve.com/en/actuators.



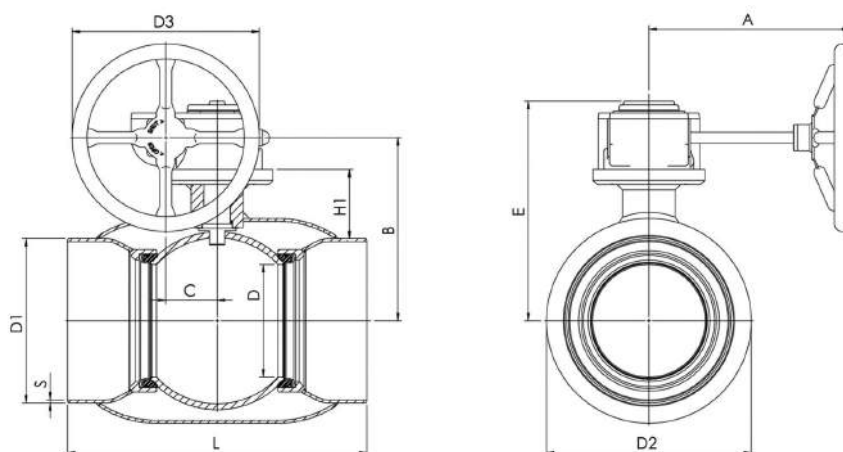
Условия работы

-30 °C - +200 °C

При температуре ниже -10 °C - обратитесь на завод-производитель.



Не для пара



DN	PN	Артикул	A	B	C	D	D1	D2	D3	E	H1	L	S	кг
100	16	234 100	187	159	53	80	114,3	156	125	202	68	325	3	13
125	16	234 125	224	183	53	100	139,7	178	200	225	79	325	4	20
150	16	234 150	224	203	53	125	168,3	219,1	200	246	85	350	4	23
200	25	234 200	268	244	69	150	219,1	273	250	293	92	400	4	40
250	25	234 250	301	294	97	200	273	355,6	300	345	108	530	4	77

Шаровые краны из нержавеющей стали с редукторами и приводами

фланец/фланец, DN 100-250, с ручным редуктором

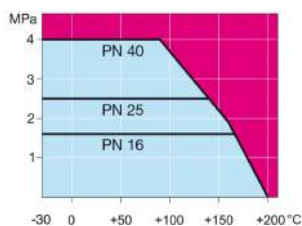
Корпус:	Нержавеющая сталь, X2CrNiMo17-12-2 (1.4404)
Шар:	Нержавеющая сталь, X2CrNiMo17-12-2 (1.4404)
Шток:	Нержавеющая сталь, X2CrNiMo17-12-2 (1.4404)
Уплотнение штока:	FPM/NBR
Уплотнение шара:	PTFE+C
Фланцы:	EN 1092-1 Мы предлагаем PN 10, 16, 25, 40
Длина:	EN 558-1 (DIN 3202)
Управление:	Оснащен ручным редуктором. Для уточнения типа и характеристик редуктора обратитесь к: www.vexve.com/en/actuators .



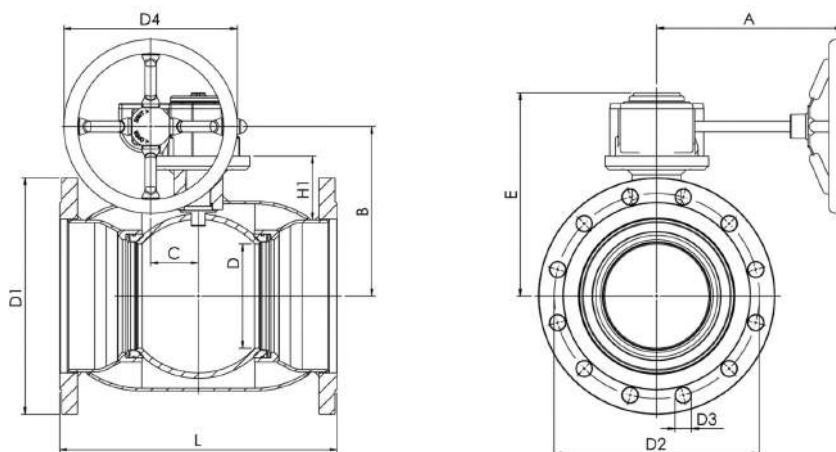
Условия работы

-30 °C - +200 °C

При температуре ниже -10 °C - обратитесь на завод-производитель.



Не для пара



DN	PN	Артикул	A	B	C	D	D1	D2	D3	D4	E	H1	L	Отверстия	кг
100	16	234 101	187	159	53	80	220	180	18	125	202	68	300	8	21
125	16	234 126	224	183	53	100	250	210	18	200	225	79	325	8	29
150	16	234 151	224	203	53	125	285	240	22	200	246	85	350	8	34
200	16	234 201	268	244	69	150	340	295	22	250	293	92	400	12	57
250	16	234 251	301	294	97	200	405	355	26	300	345	108	550	12	105

Шаровые краны из нержавеющей стали с редукторами и приводами

фланец/фланец, DN 100-250, PN 25, с ручным редуктором

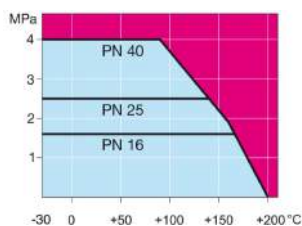
Корпус: Нержавеющая сталь, X2CrNiMo17-12-2 (1.4404)
 Шар: Нержавеющая сталь, X2CrNiMo17-12-2 (1.4404)
 Шток: Нержавеющая сталь, X2CrNiMo17-12-2 (1.4404)
 Уплотнение штока: FPM/NBR
 Уплотнение шара: PTFE+C
 Фланцы: EN 1092-1
 Мы предлагаем PN 10, 16, 25, 40
 Длина: EN 558-1 (DIN 3202)
 Управление: Оснащен ручным редуктором.
 Для уточнения типа и характеристик редуктора обратитесь к:
www.vexve.com/en/actuators.



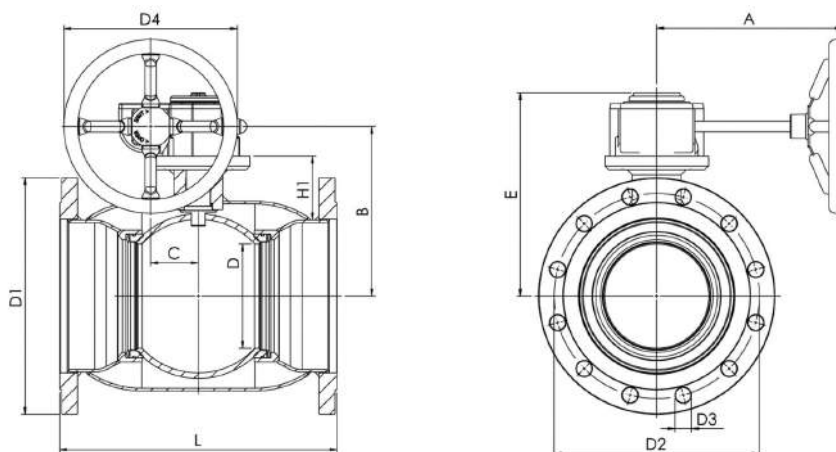
Условия работы

-30 °C - +200 °C

При температуре ниже -10 °C - обратитесь на завод-производитель.



Не для пара



DN	PN	Артикул	A	B	C	D	D1	D2	D3	D4	E	H1	L	Отверстия	кг
100	25	234 101/25	187	159	53	80	235	190	22	125	202	68	300	8	28
125	25	234 126/25	224	183	53	100	270	220	26	200	225	79	325	8	34
150	25	234 151/25	224	203	53	125	300	250	26	200	246	85	350	8	40
200	25	234 201/25	268	244	69	150	360	310	26	250	293	92	400	12	66
250	25	234 251/25	301	294	97	200	425	370	30	300	345	108	550	12	120

Шаровые краны для пара

сварка/сварка, EN (DIN), DN 15-250

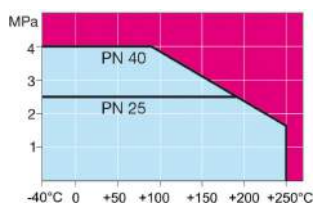
Корпус:	Сталь, P235GH (1.0345)
Шар:	Нержавеющая сталь, X5CrNi18-10 (1.4301)
Шток:	Нержавеющая сталь, X8CrNiS18-9 (1.4305)
Уплотнение штока:	DN15-50, Графит
	DN65-150, KALREZ/EPDM
Уплотнение шара:	PTFE+GF
Управление:	Оцинкованная металлическая ручка
	Рекомендуем комплектацию механическим редуктором для размеров DN 200 и более



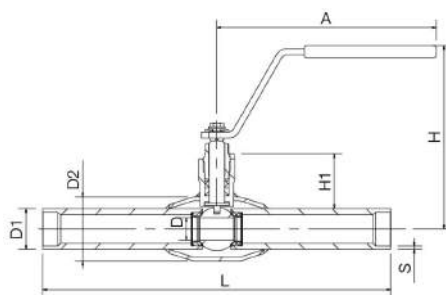
Условия работы

-40 °C - +250 °C

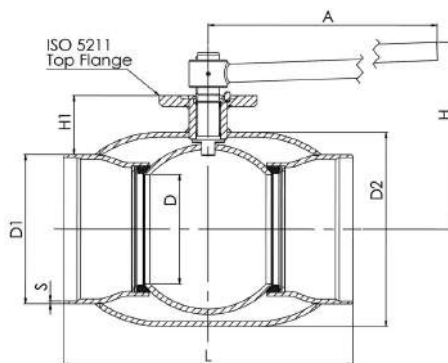
При температуре ниже -20 °C - обратитесь на завод-производитель.



DN 15 - 150



DN 200 - 250



DN	PN	Артикул	A	D	D1	D2	H	H1	L	S	кг
15	40	170 015	145	10	21,3	33,7	117	31	230	2	0,7
20	40	170 020	145	15	26,9	42,4	121	33	230	2,3	0,9
25	40	170 025	145	20	33,7	48,3	139	46	230	2,6	1,4
32	40	170 032	145	25	42,4	60,3	142	45	260	2,6	1,6
40	40	170 040	276	32	48,3	70	143	50	260	2,6	2,5
50	40	170 050	276	40	60,3	88,9	150	50	300	2,9	3,4
65	25	170 065	278	50	76,1	101,6	159	61	300	2,9	4,1
80	25	170 080	278	65	88,9	121	171	68	300	3,2	5,4
100	25	170 100	278	80	114,3	146	218	100	325	3,6	8,5
125	25	170 125	400	100	139,7	177,8	253	101	325	4	15,2
150	25	170 150	600	125	168,3	219,1	272	107	350	4	20,4
200	25	170 200	870	150	219,1	273	281	92	400	4,5	37,5
250	25	170 250	1200	200	273	355,6	343	108	530	5	75

Шаровые краны для пара

внутренняя резьба/сварка, EN (DIN), DN 15-50

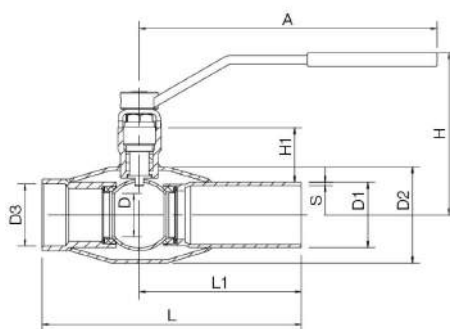
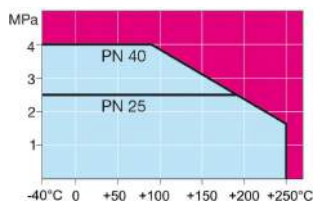
Корпус:	Сталь, P235GH (1.0345)
Шар:	Нержавеющая сталь, X5CrNi18-10 (1.4301)
Шток:	Нержавеющая сталь, X8CrNiS18-9 (1.4305)
Уплотнение штока:	DN15-50, Графит
	DN65-150, KALREZ/EPDM
Уплотнение шара:	PTFE+GF
Резьба:	ISO 7-1 Rp
Под приварку:	EN 12627
Управление:	Оцинкованная металлическая ручка



Условия работы

-40 °C - +250 °C

При температуре ниже -20 °C - обратитесь на завод-производитель.



DN	PN	Артикул	A	D	D1	D2	D3	H	H1	L	L1	S	кг
15	40	171 015	145	10	21,3	33,7	R 1/2	117	31	158	115	2	0,7
20	40	171 020	145	15	26,9	42,4	R 3/4	122	33	168	117	2,3	0,8
25	40	171 025	145	20	33,7	48,3	R 1	138	46	172	115	2,6	1,2
32	40	171 032	145	25	42,4	60,3	R 1 1/4	142	45	195	130	2,6	1,5
40	40	171 040	276	32	48,3	70	R 1 1/2	143	50	205	130	2,6	2,5
50	40	171 050	276	40	60,3	88,9	R 2	150	50	240	150	2,9	3,4

Шаровые краны для пара

внутренняя резьба/внутренняя резьба, DN 15-50

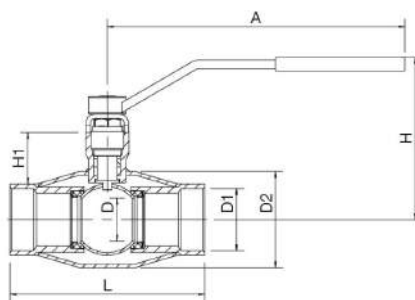
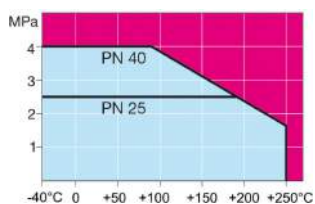
Корпус:	Сталь, P235GH (1.0345)
Шар:	Нержавеющая сталь, X5CrNi18-10 (1.4301)
Шток:	Нержавеющая сталь, X8CrNiS18-9 (1.4305)
Уплотнение штока:	DN15-50, Графит
Уплотнение шара:	DN65-150, KALREZ/EPDM
Уплотнение шара:	PTFE+GF
Резьба:	ISO 7-1 Rp
Длина:	EN 16722
Управление:	Оцинкованная металлическая ручка



Условия работы

-40 °C - +250 °C

При температуре ниже -20 °C - обратитесь на завод-производитель.



DN	PN	Артикул	A	D	D1	D2	H	H1	L	кг
15	40	172 015	145	10	R 1/2	33,7	118	30	85	0,5
20	40	172 020	145	15	R 3/4	42,4	122	31	100	0,6
25	40	172 025	145	20	R 1	48,3	138	44	115	0,9
32	40	172 032	145	25	R 1 1/4	60,8	142	43	130	1,2
40	40	172 040	276	32	R 1 1/2	70	143	47	150	2,1
50	40	172 050	276	40	R 2	88,9	150	48	180	2,8

Шаровые краны для пара

фланец/фланец, DN 15-250

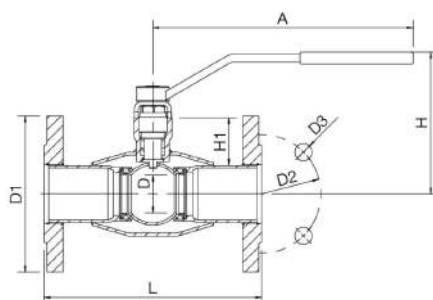
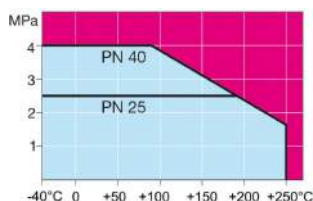
Корпус:	Сталь, P235GH (1.0345)
Шар:	Нержавеющая сталь, X5CrNi18-10 (1.4301)
Шток:	Нержавеющая сталь, X8CrNiS18-9 (1.4305)
Уплотнение штока:	DN15-50, Графит
	DN65-150, KALREZ/EPDM
Уплотнение шара:	PTFE+GF
Фланцы:	EN 1092-1
	Мы предлагаем PN 10, 16, 25, 40
Длина:	EN 558-1 (DIN 3202)
Управление:	Оцинкованная металлическая ручка
	Рекомендуем комплектацию механическим редуктором для размеров DN 200 и более



Условия работы

-40 °C - +250 °C

При температуре ниже -20 °C - обратитесь на завод-производитель.



DN	PN	Артикул	A	D	D1	D2	D3	H	H1	L	Отверстия	кг
15	40	173 015	145	10	95	65	14	117	32	130	4	2
20	40	173 020	145	15	105	75	14	121	33	150	4	2,6
25	40	173 025	145	20	115	85	14	139	46	160	4	3,4
32	40	173 032	145	25	140	100	18	142	45	180	4	5
40	40	173 040	276	32	150	110	18	143	50	200	4	6,5
50	40	173 050	276	40	165	125	18	150	50	230	4	8,5
65	25	173 065/25	278	50	185	145	18	159	62	270	8	11
80	25	173 080/25	278	65	200	160	18	170	68	280	8	14
100	25	173 100/25	278	80	235	190	22	218	101	300	8	20,2
125	25	173 125/25	400	100	270	220	26	253	101	325	8	30
150	25	173 150/25	600	125	300	250	26	272	107	350	8	39
200	25	173 200/25	870	150	360	310	26	282	92	400	12	65
250	25	173 250/25	1200	200	425	370	30	349	108	500	12	112

Шровые краны для пара с редукторами и приводами

сварка/сварка, EN (DIN), DN 125-250, с ручным редуктором

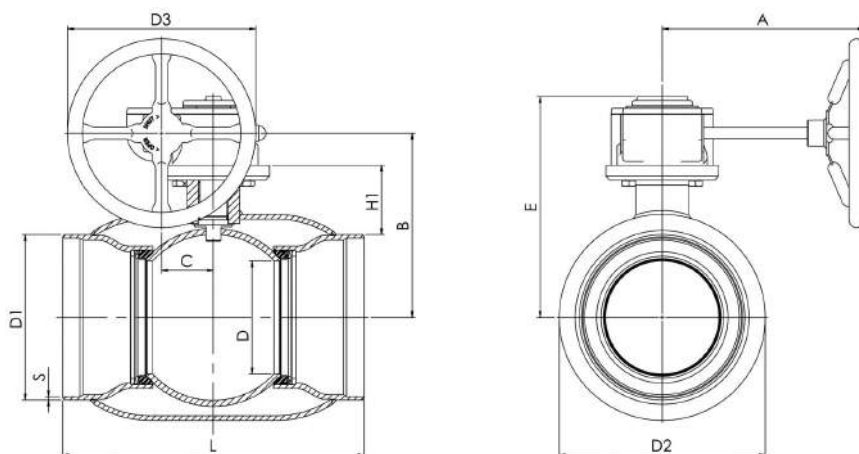
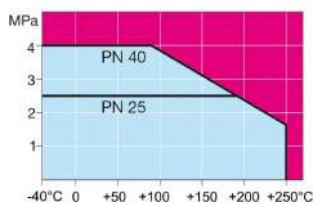
Корпус:	Сталь, P235GH (1.0345)
Шар:	Нержавеющая сталь, X5CrNi18-10 (1.4301)
Шток:	Нержавеющая сталь, X8CrNiS18-9 (1.4305)
Уплотнение штока:	DN15-50, Графит
	DN65-150, KALREZ/EPDM
Уплотнение шара:	PTFE+GF
Управление:	Оснащен ручным редуктором. Для уточнения типа и характеристик редуктора обратитесь к: www.vexve.com/en/actuators .



Условия работы

-40 °C - +250 °C

При температуре ниже -20 °C - обратитесь на завод-производитель.



DN	PN	Артикул	A	B	C	D	D1	D2	D3	E	H1	L	S	кг
125	25	174 125	224	217	53	100	139,7	177,8	200	259	113	325	4	20
150	25	174 150	224	237	53	125	168,3	219,1	200	280	119	350	4,1	25
200	25	174 200	268	244	69	150	219,1	273	250	293	92	400	4,5	49
250	25	174 250	301	294	97	200	273	355,6	300	345	108	530	5	94

Шровые краны для пара с редукторами и приводами

фланец/фланец, DN 125-250, с ручным редуктором

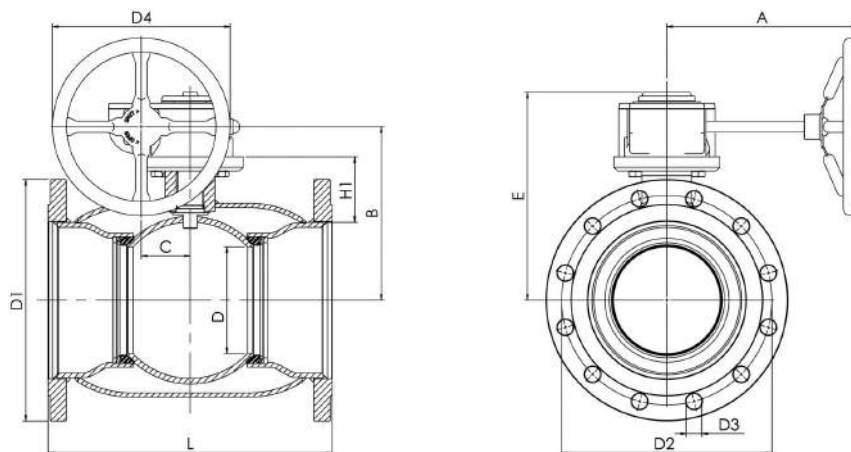
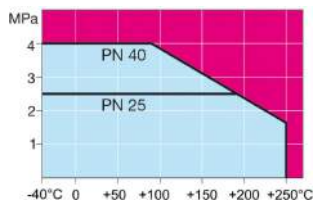
Корпус:	Сталь, P235GH (1.0345)
Шар:	Нержавеющая сталь, X5CrNi18-10 (1.4301)
Шток:	Нержавеющая сталь, X8CrNiS18-9 (1.4305)
Уплотнение штока:	DN15-50, Графит
	DN65-150, KALREZ/EPDM
Уплотнение шара:	PTFE+GF
Фланцы:	EN 1092-1
	Мы предлагаем PN 10, 16, 25, 40
Длина:	EN 558-1 (DIN 3202)
Управление:	Оснащен ручным редуктором.
	Для уточнения типа и характеристик редуктора обратитесь к: www.vexve.com/en/actuators .



Условия работы

-40 °C - +250 °C

При температуре ниже -20 °C - обратитесь на завод-производитель.



DN	PN	Артикул	A	B	C	D	D1	D2	D3	D4	E	H1	L	Отверстия	кг
125	16	174 126	224	216	53	100	250	210	18	200	258	112	325	8	30
150	16	174 151	224	236	53	125	285	240	22	200	279	118	350	8	37
200	16	174 201	268	244	69	150	340	295	22	250	293	92	400	12	68
250	16	174 251	301	294	97	200	405	355	26	300	345	108	500	12	122

Шровые краны для пара с редукторами и приводами

фланец/фланец, DN 125-250, PN 25, с ручным редуктором

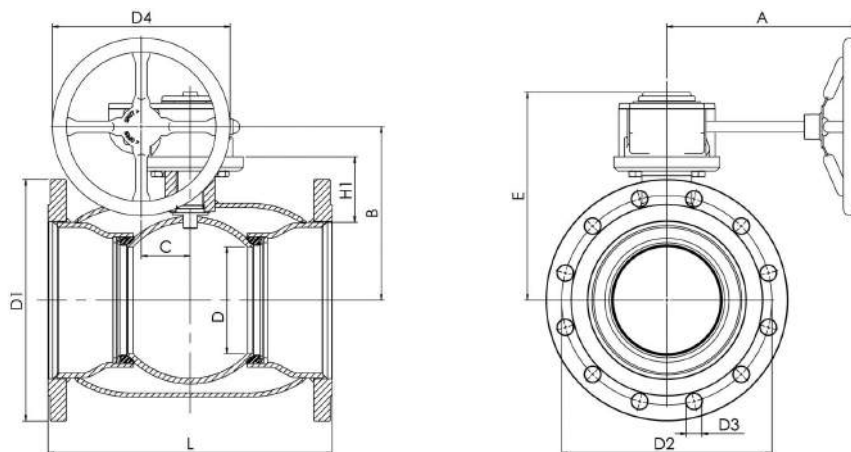
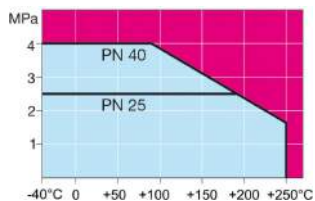
Корпус:	Сталь, P235GH (1.0345)
Шар:	Нержавеющая сталь, X5CrNi18-10 (1.4301)
Шток:	Нержавеющая сталь, X8CrNiS18-9 (1.4305)
Уплотнение штока:	DN15-50, Графит
	DN65-150, KALREZ/EPDM
Уплотнение шара:	PTFE+GF
Фланцы:	EN 1092-1
	Мы предлагаем PN 10, 16, 25, 40
Длина:	EN 558-1 (DIN 3202)
Управление:	Оснащен ручным редуктором.
	Для уточнения типа и характеристик редуктора обратитесь к: www.vexve.com/en/actuators .



Условия работы

-40 °C - +250 °C

При температуре ниже -20 °C - обратитесь на завод-производитель.



DN	PN	Артикул	A	B	C	D	D1	D2	D3	D4	E	H1	L	Отверстия	кг
125	25	174 126/25	224	216	53	100	270	220	26	200	258	112	325	8	35
150	25	174 151/25	224	236	53	125	300	250	26	200	279	118	350	8	44
200	25	174 201/25	268	244	69	150	360	310	26	250	293	92	400	12	78
250	25	174 251/25	301	294	97	200	425	370	30	300	345	108	500	12	134

Регулирующие шаровые краны стальные

сварка/сварка, EN (DIN), DN 15-300

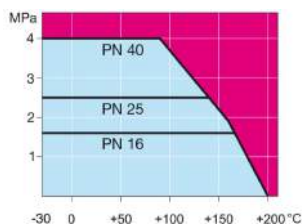
Корпус:	Сталь, P235GH (1.0345)
Шар:	Нержавеющая сталь, X5CrNi18-10 (1.4301)
Шток:	Нержавеющая сталь, X8CrNiS18-9 (1.4305)
Уплотнение штока:	FPM
Уплотнение шара:	PTFE+GF
Комплектация:	DN 15–150 оцинкованная металлическая ручка DN 200–300 ручной редуктор



Условия работы

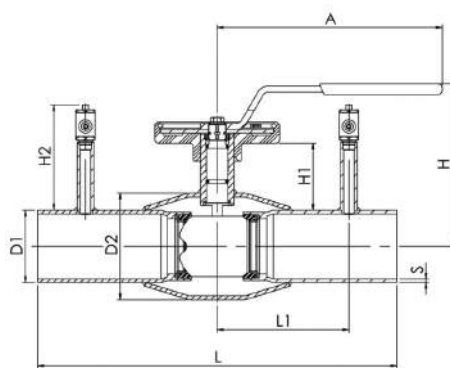
-30 °C - +200 °C

При температуре ниже 0 °C - обратитесь на завод-производитель.

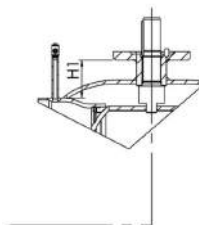


Не для пара

DN 15 - 150



DN 200 - 300



DN	PN	Артикул	A	D1	D2	H	H1	H2	L	L1	S	кг
15	40	140 015	145	21,3	42,4	134	50	93	230	65	2,3	1,3
20	40	140 020	145	26,9	42,4	136	53	93	230	65	2,3	1,4
25	40	140 025	145	33,7	48,3	142	55	93	230	65	2,6	1,7
32	40	140 032	145	42,4	60,3	144	53	93	260	80	2,6	1,8
40	40	140 040	188	48,3	70	143	60	93	260	80	2,6	2,6
50	40	140 050	188	60,3	88,9	149	60	93	300	100	2,9	3,5
65	25	140 065	280	76,1	101,6	160	58	108	300	110	2,9	4,8
80	25	140 080	280	88,9	121	173	64	108	300	110	3,2	6,1
100	25	140 100	280	114,3	146	219	98	130	325	122,5	3,6	9,4
125	25	140 125	400	139,7	177,8	253	100	130	325	137,5	4	16,2
150	25	140 150	600	168,3	219,1	276	110	130	350	150	4	21,3
200	25	140 200	-	219,1	273	-	72	128	400	180	4,5	45
250	25	140 250	-	273	355,6	-	88	128	530	225	5	89
300	25	140 300	-	323,9	457	-	112	128	550	245	5,6	140

Регулирующие шаровые краны стальные

фланец/фланец, DN 15-300

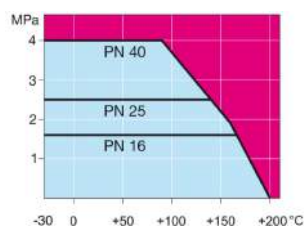
Корпус:	Сталь, P235GH (1.0345)
Шар:	Нержавеющая сталь, X5CrNi18-10 (1.4301)
Шток:	Нержавеющая сталь, X8CrNiS18-9 (1.4305)
Уплотнение штока:	FPM
Уплотнение шара:	PTFE+GF
Фланцы:	EN 1092-1
	Мы предлагаем PN 10, 16, 25, 40
Комплектация:	DN 15–150 оцинкованная металлическая ручка DN 200–300 ручной редуктор



Условия работы

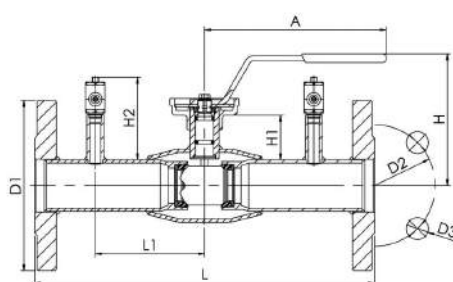
-30 °C - +200 °C

При температуре ниже 0 °C - обратитесь на завод-производитель.

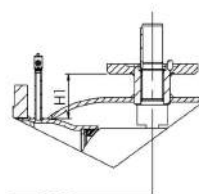


Не для пара

DN 15 - 150



DN 200 - 300



DN	PN	Артикул	A	D1	D2	D3	H	H1	H2	L	L1	Отверстия	кг
15	40	143 015	145	95	65	14	134	50	93	250	65	4	2,5
20	40	143 020	145	105	75	14	136	53	93	250	65	4	3
25	40	143 025	145	115	85	14	142	55	93	240	65	4	3,7
32	40	143 032	145	140	100	18	144	53	93	280	80	4	5,1
40	40	143 040	188	150	110	18	143	60	93	270	80	4	6,2
50	40	143 050	188	165	125	18	149	60	93	310	100	4	8,4
65	16	143 065	280	185	145	18	160	58	108	310	110	8	10,5
80	16	143 080	280	200	160	18	173	64	108	310	110	8	12,6
100	16	143 100	280	220	180	18	219	98	132	350	122,5	8	17,5
125	16	143 125	400	250	210	18	253	100	130	360	137,5	8	26,1
150	16	143 150	600	285	240	22	276	110	131	390	150	8	34,6
200	16	143 200	-	340	295	22	-	72	128	425	172	12	60
250	16	143 250	-	405	355	26	-	88	128	550	225	12	114
300	16	143 300	-	460	410	26	-	112	98,9	580	272	12	168

Регулирующие шаровые краны стальные

фланец/фланец, DN 15-300, PN 25

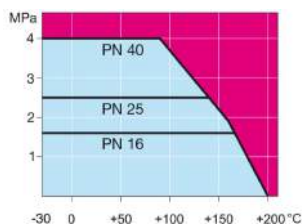
Корпус:	Сталь, P235GH (1.0345)
Шар:	Нержавеющая сталь, X5CrNi18-10 (1.4301)
Шток:	Нержавеющая сталь, X8CrNiS18-9 (1.4305)
Уплотнение штока:	FPM
Уплотнение шара:	PTFE+GF
Фланцы:	EN 1092-1
	Мы предлагаем PN 10, 16, 25, 40
Комплектация:	DN 15–150 оцинкованная металлическая ручка DN 200–300 ручной редуктор



Условия работы

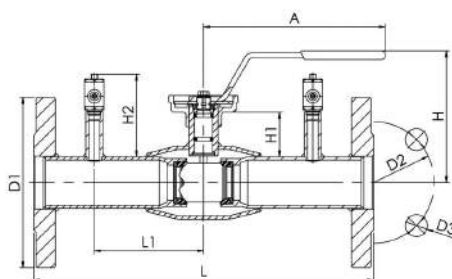
-30 °C - +200 °C

При температуре ниже 0 °C - обратитесь на завод-производитель.

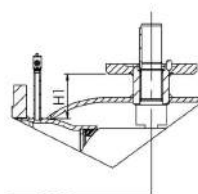


Не для пара

DN 15 - 150



DN 200 - 300



DN	PN	Артикул	A	D1	D2	D3	H	H1	H2	L	L1	Отверстия	кг
15	40	143 015	145	95	65	14	134	50	93	250	65	4	2,5
20	40	143 020	145	105	75	14	136	53	93	250	65	4	3
25	40	143 025	145	115	85	14	142	55	93	240	65	4	3,7
32	40	143 032	145	140	100	18	144	53	93	280	80	4	5,1
40	40	143 040	188	150	110	18	143	60	93	270	80	4	6,2
50	40	143 050	188	165	125	18	149	60	93	310	100	4	8,4
65	25	143 065/25	280	185	145	18	160	58	108	310	110	8	11
80	25	143 080/25	280	200	160	18	173	64	108	310	110	8	14
100	25	143 100/25	280	235	190	22	219	98	132	350	122,5	8	20,7
125	25	143 125/25	400	270	220	26	253	100	130	360	137,5	8	31,3
150	25	143 150/25	600	300	250	26	276	110	131	390	150	8	40,7
200	25	143 200/25	-	360	310	26	-	72	128	425	169	12	74
250	25	143 250/25	-	425	370	30	-	88	128	550	225	12	120
300	25	143 300/25	-	485	430	30	-	112	110	580	271	16	176

Регулирующие шаровые краны из нержавеющей стали

сварка/сварка, EN (DIN), DN 15-250

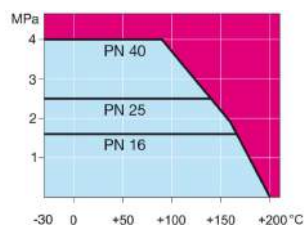
Корпус:	Нержавеющая сталь, X2CrNiMo17-12-2 (1.4404)
Шар:	Нержавеющая сталь, X2CrNiMo17-12-2 (1.4404)
Шток:	Нержавеющая сталь, X2CrNiMo17-12-2 (1.4404)
Уплотнение штока:	FPM/NBR
Уплотнение шара:	PTFE+GF
Управление:	DN 15–50 ручка из нержавеющей стали DN 65–150 оцинкованная металлическая ручка DN 200–250 механический редуктор



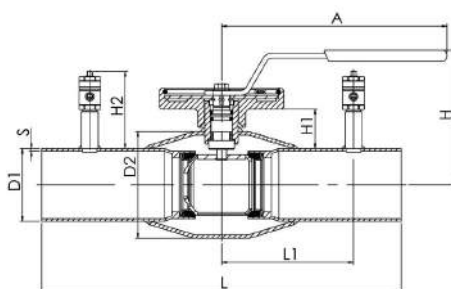
Условия работы

-30 °C - +200 °C

При температуре ниже -10 °C - обратитесь на завод-производитель.



Не для пара



DN	PN	Артикул	A	D1	D2	H	H1	H2	L	L1	S	кг
15	40	240 015	145	21,3	42,4	105	21	58	230	65	2	0,9
20	40	240 020	145	26,9	42,4	105	21	58	230	65	2	0,9
25	40	240 025	145	33,7	48,3	113	26	58	230	65	2	1,1
32	40	240 032	145	42,4	60,3	117	25	58	260	80	2	1,3
40	40	240 040	188	48,3	70	114	31	58	260	80	2,5	2,3
50	40	240 050	188	60,3	88,9	121	31	58	300	100	3	3,1
65	25	240 065	280	76,1	114,3	154	52	82	300	110	3	4,4
80	25	240 080	280	88,9	131	166	58	82	300	110	3	5,4
100	25	240 100	280	114,3	156	173	52	82	325	122,5	3	7,7
125	25	240 125	400	139,7	178	221	68	82	325	137,5	4	15,5
150	25	240 150	600	168,3	219,1	240	74	82	350	150	4	16,1
200	25	240 200	-	219,1	273	-	72	134	400	180	4	38,2
250	25	240 250	-	273	355,6	-	88	134	530	225	4	73,6

Регулирующие шаровые краны из нержавеющей стали

сварка/сварка, NS-норм, DN 20-100

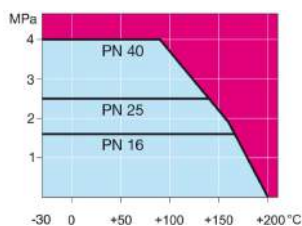
Корпус:	Нержавеющая сталь, X2CrNiMo17-12-2 (1.4404)
Шар:	Нержавеющая сталь, X2CrNiMo17-12-2 (1.4404)
Шток:	Нержавеющая сталь, X2CrNiMo17-12-2 (1.4404)
Уплотнение штока:	FPM/NBR
Уплотнение шара:	PTFE+GF
Управление:	DN 15–50 ручка из нержавеющей стали DN 65–100 оцинкованная металлическая ручка



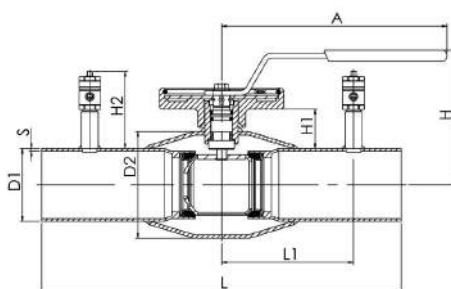
Условия работы

-30 °C - +200 °C

При температуре ниже -10 °C - обратитесь на завод-производитель.



Не для пара



DN	PN	Артикул	A	D1	D2	H	H1	H2	L	L1	S	кг
20	40	240 020/ММ	145	25	42,4	105	22	58	230	65	2	0,9
25	40	240 025/ММ	145	30	48,3	113	28	58	230	65	2	1,1
32	40	240 032/ММ	145	36	60,3	117	28	58	260	80	2	1,3
40	40	240 040/ММ	188	45	70	114	33	58	260	80	2,5	2,3
50	40	240 050/ММ	188	54	88,9	121	34	58	300	100	3	3,1
65	25	240 065/ММ	280	70	114,3	154	55	82	300	110	3	4,4
80	25	240 080/ММ	280	86	131	166	59	82	300	110	3	5,4
100	25	240 100/ММ	280	106	156	173	56	82	325	122,5	3	7,7

Регулирующие шаровые краны из нержавеющей стали

фланец/фланец, DN 15-250

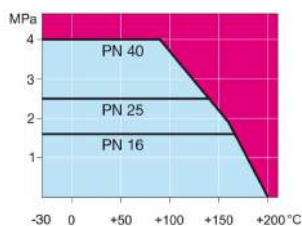
Корпус:	Нержавеющая сталь, X2CrNiMo17-12-2 (1.4404)
Шар:	Нержавеющая сталь, X2CrNiMo17-12-2 (1.4404)
Шток:	Нержавеющая сталь, X2CrNiMo17-12-2 (1.4404)
Уплотнение штока:	FPM/NBR
Уплотнение шара:	PTFE+GF
Фланцы:	EN 1092-1
	Мы предлагаем PN 10, 16, 25, 40
Управление:	DN 15–50 ручка из нержавеющей стали
	DN 65–150 оцинкованная металлическая ручка
	DN 200–250 механический редуктор



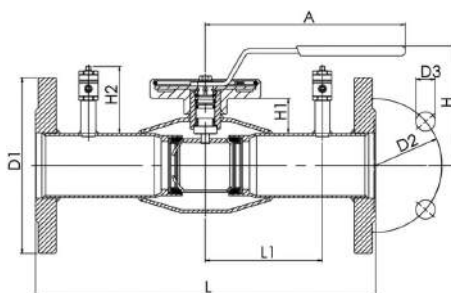
Условия работы

-30 °C - +200 °C

При температуре ниже -10 °C - обратитесь на завод-производитель.



Не для пара



DN	PN	Артикул	A	D1	D2	D3	H	H1	H2	L	L1	Отверстия	кг
15	40	243 015	145	95	65	14	105	21	58	250	65	4	2,1
20	40	243 020	145	105	75	14	105	21	58	250	65	4	2,6
25	40	243 025	145	115	85	14	113	26	58	240	65	4	3,1
32	40	243 032	145	140	100	18	117	25	58	280	80	4	4,7
40	40	243 040	188	150	110	18	114	31	58	270	80	4	6
50	40	243 050	188	165	125	18	121	31	58	310	100	4	8,1
65	16	243 065	280	185	145	18	154	52	82	310	110	8	10,1
80	16	243 080	280	200	160	18	166	58	82	310	110	8	12
100	16	243 100	280	220	180	18	173	52	82	350	122,5	8	15,9
125	16	243 125	400	250	210	18	221	68	82	360	137,5	8	25,6
150	16	243 150	600	285	240	22	240	74	82	390	150	8	30
200	16	243 200	-	340	295	22	-	72	133	425	172,5	12	56,7
250	16	243 250	-	405	355	26	-	88	133	550	225	12	103,9

Регулирующие шаровые краны из нержавеющей стали

фланец/фланец, DN 15-250, PN 25

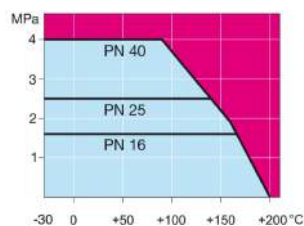
Корпус:	Нержавеющая сталь, X2CrNiMo17-12-2 (1.4404)
Шар:	Нержавеющая сталь, X2CrNiMo17-12-2 (1.4404)
Шток:	Нержавеющая сталь, X2CrNiMo17-12-2 (1.4404)
Уплотнение штока:	FPM/NBR
Уплотнение шара:	PTFE+GF
Фланцы:	EN 1092-1
	Мы предлагаем PN 10, 16, 25, 40
Управление:	DN 15–50 ручка из нержавеющей стали
	DN 65–150 оцинкованная металлическая ручка
	DN 200–250 механический редуктор



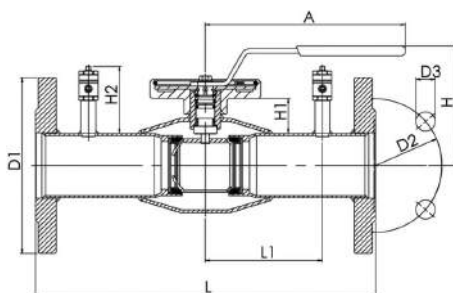
Условия работы

-30 °C - +200 °C

При температуре ниже -10 °C - обратитесь на завод-производитель.



Не для пара



DN	PN	Артикул	A	D1	D2	D3	H	H1	H2	L	L1	Отверстия	кг
15	40	243 015	145	95	65	14	105	21	58	250	65	4	2,1
20	40	243 020	145	105	75	14	105	21	58	250	65	4	2,6
25	40	243 025	145	115	85	14	113	26	58	240	65	4	3,1
32	40	243 032	145	140	100	18	117	25	58	280	80	4	4,7
40	40	243 040	188	150	110	18	114	31	58	270	80	4	6
50	40	243 050	188	165	125	18	121	31	58	310	100	4	8,1
65	25	243 065/25	280	185	145	18	154	52	82	310	110	8	10,8
80	25	243 080/25	280	200	160	18	166	58	82	310	110	8	13,5
100	25	243 100/25	280	235	190	22	173	52	82	350	122,5	8	19,5
125	25	243 125/25	400	270	220	26	221	68	82	360	137,5	8	30,8
150	25	243 150/25	600	300	250	26	240	74	82	390	150	8	36
200	25	243 200/25	-	360	310	26	-	70	131	425	168	12	66
250	25	243 250/25	-	425	370	30	-	88	133	550	225	12	113

Дисковые затворы полнопроходные с редукторами и приводами

сварка/сварка, EN (DIN), DN 300-800, Др = 16 бар, запорный, с ручным редуктором

Корпус: DN 300 - 500 Сталь, P235GH (1.0345)
 DN 600 - 800 Сталь, P355NL1 (1.0566)

Диск: Нержавеющая сталь, GX5CrNiMo19-11-2 (1.4408)

Уплотнение: Alloy 825 + HCr покрытие

Шток: Нержавеющая сталь, X8CrNiS18-9 (1.4305)

Уплотнение штока: FPM

Подшипники: PTFE + сетка AISI 316

Присоединения EN 12627 под сварку:

Управление: Оснащен ручным редуктором.
 Для уточнения типа и характеристик редуктора обратитесь к:
www.vexve.com/en/actuators.



Условия работы

Корпус: PN 25

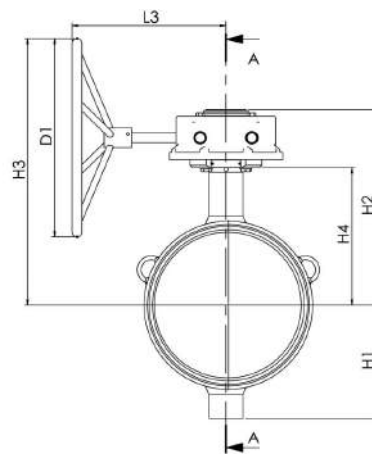
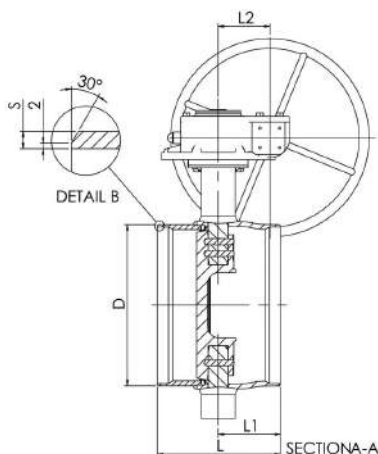
Диск: Др = 16 бар

Температура: -40 °С – +200 °С

При температуре ниже 0 °С – обратитесь на завод-производитель.

Класс герметичности: А (EN 12266-1)

Не для пара



Артикул	DN	D	D1	H1	H2	H3	H4	L	L1	L2	L3	S	кг
BFS300W1	300	323,9	400	247	437	583	315	270	110	105	336	5,6	80
BFS350W1	350	355,6	400	255	444	593	325	290	134	105	336	5,6	95
BFS400W1	400	406,4	500	285	492	672	347	310	157	130	387	6,3	126
BFS450W1	450	457	400	330	524	654	379	330	153	211	440	6,3	178
BFS500W1	500	508	400	360	553	683	408	350	153	211	440	6,3	205
BFS600W1	600	610	500	440	600	780	450	390	184	211	450	7,1	320
BFS700W1	700	711	400	495	653	783	501	430	203	357	567	8	500
BFS800W1	800	813	400	581	741	871	573	470	226	357	567	8,8	740

Дисковые затворы полнопроходные с редукторами и приводами

сварка/сварка, EN (DIN), DN 300-800, Др = 25 бар, запорный, с ручным редуктором

Корпус: DN 300 - 500 Сталь, P235GH (1.0345)
 DN 600 - 800 Сталь, P355NL1 (1.0566)

Диск: Нержавеющая сталь, GX5CrNiMo19-11-2 (1.4408)

Уплотнение: Alloy 825 + HCr покрытие

Шток: Нержавеющая сталь, X8CrNiS18-9 (1.4305)

Уплотнение штока: FPM

Подшипники: PTFE + сетка AISI 316

Присоединения EN 12627 под сварку:

Управление: Оснащен ручным редуктором.
 Для уточнения типа и характеристик редуктора обратитесь к:
www.vexve.com/en/actuators.



Условия работы

Корпус: PN 25

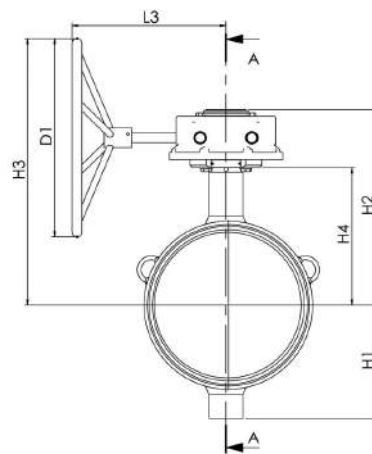
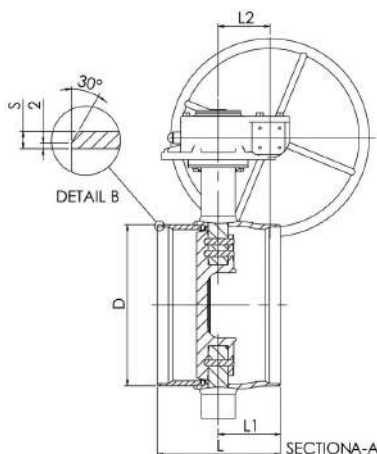
Диск: Др = 25 бар

Температура: -40 °С – +200 °С

При температуре ниже 0 °С – обратитесь на завод-производитель.

Класс герметичности: A (EN 12266-1)

Не для пара



Артикул	DN	D	D1	H1	H2	H3	H4	L	L1	L2	L3	S	кг
BFS300W2	300	323,9	400	247	437	583	315	270	110	105	336	5,6	80
BFS350W2	350	355,6	400	255	444	593	325	290	134	105	336	5,6	95
BFS400W2	400	406,4	500	285	492	672	347	310	157	130	387	6,3	126
BFS450W2	450	457	400	330	524	654	379	330	153	211	440	6,3	178
BFS500W2	500	508	400	360	553	683	408	350	153	211	440	6,3	205
BFS600W2	600	610	500	440	600	780	450	390	184	211	450	7,1	320
BFS700W2	700	711	400	495	653	783	501	430	203	357	567	8	500
BFS800W2	800	813	400	581	741	871	573	470	226	357	567	8,8	740

Дисковые затворы полнопроходные с редукторами и приводами

сварка/сварка, ГОСТ, DN 300-800, Др = 16 бар, запорный, с ручным редуктором

Корпус: DN 300 - 500 Сталь, P235GH (1.0345)
 DN 600 - 800 Сталь, P355NL1 (1.0566)

Диск: Нержавеющая сталь, GX5CrNiMo19-11-2 (1.4408)

Уплотнение: Alloy 825 + HCr покрытие

Шток: Нержавеющая сталь, X8CrNiS18-9 (1.4305)

Уплотнение штока: FPM

Подшипники: PTFE + сетка AISI 316

Присоединения EN 12627 под сварку:

Управление: Оснащен ручным редуктором.
 Для уточнения типа и характеристик редуктора обратитесь к:
www.vexve.com/en/actuators.



Условия работы

Корпус: PN 25

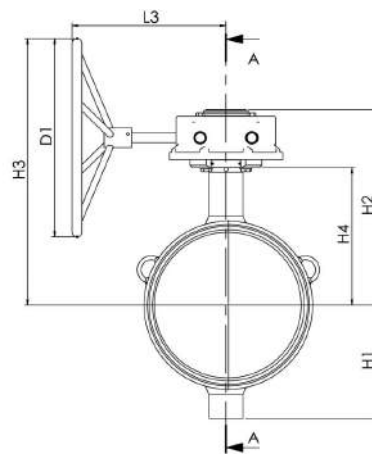
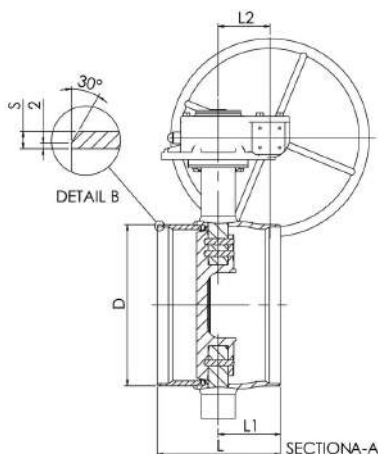
Диск: Др = 16 бар

Температура: -40 °С +200 °С

При температуре ниже 0 °С – обратитесь на завод-производитель.

Класс герметичности: А (EN 12266-1)

Не для пара



Артикул	DN	D	D1	H1	H2	H3	H4	L	L1	L2	L3	S	кг
BFS300W1/GS	300	325	400	247	437	583	315	270	110	105	336	7	80
BFS350W1/GS	350	377	400	255	444	593	325	290	134	105	336	8	95
BFS400W1/GS	400	426	500	285	492	672	347	310	157	130	387	8	126
BFS450W1/GS	450	478	400	330	524	654	379	330	153	211	440	8	178
BFS500W1/GS	500	530	400	360	553	683	408	350	153	211	440	9	205
BFS600W1/GS	600	630	500	440	600	780	450	390	184	211	450	11	320
BFS700W1/GS	700	720	400	495	653	783	501	430	203	357	567	12	500
BFS800W1/GS	800	820	400	581	741	871	573	470	226	357	567	12	740

Дисковые затворы полнопроходные с редукторами и приводами

сварка/сварка, ГОСТ, DN 300-800, Др = 25 бар, запорный, с ручным редуктором

Корпус: DN 300 - 500 Сталь, P235GH (1.0345)
 DN 600 - 800 Сталь, P355NL1 (1.0566)

Диск: Нержавеющая сталь, GX5CrNiMo19-11-2 (1.4408)

Уплотнение: Alloy 825 + HCr покрытие

Шток: Нержавеющая сталь, X8CrNiS18-9 (1.4305)

Уплотнение штока: FPM

Подшипники: PTFE + сетка AISI 316

Присоединения EN 12627 под сварку:

Управление: Оснащен ручным редуктором.
 Для уточнения типа и характеристик редуктора обратитесь к:
www.vexve.com/en/actuators.



Условия работы

Корпус: PN 25

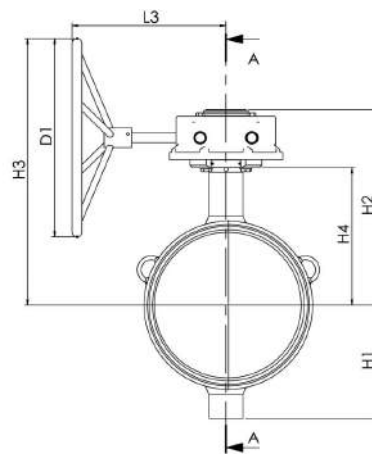
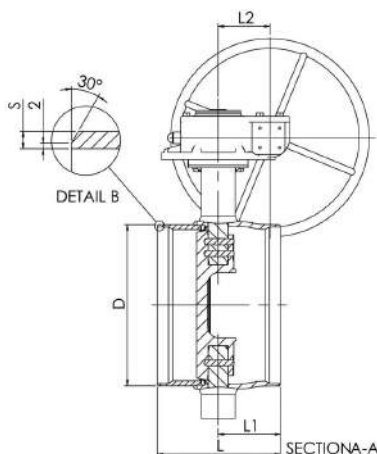
Диск: Др = 25 бар

Температура: -40 °С +200 °С

При температуре ниже 0 °С – обратитесь на завод-производитель.

Класс герметичности: А (EN 12266-1)

Не для пара



Артикул	DN	D	D1	H1	H2	H3	H4	L	L1	L2	L3	S	кг
BFS300W2/GS	300	325	400	247	437	583	315	270	110	105	336	7	80
BFS350W2/GS	350	377	400	255	444	593	325	290	134	105	336	8	95
BFS400W2/GS	400	426	500	285	492	672	347	310	157	130	387	8	126
BFS450W2/GS	450	478	400	330	524	654	379	330	153	211	440	8	178
BFS500W2/GS	500	530	400	360	553	683	408	350	153	211	440	9	205
BFS600W2/GS	600	630	500	440	600	780	450	390	184	211	450	11	320
BFS700W2/GS	700	720	400	495	653	783	501	430	203	357	567	12	500
BFS800W2/GS	800	820	400	581	741	871	573	470	226	357	567	12	740

Дисковые затворы полнопроходные с редукторами и приводами

фланец/фланец, DN 300-800, Др = 16 бар, запорный, с ручным редуктором

Корпус: DN 300 - 500 Сталь, P235GH (1.0345)
 DN 600 - 800 Сталь, P355NL1 (1.0566)

Диск: Нержавеющая сталь, GX5CrNiMo19-11-2 (1.4408)

Уплотнение: Alloy 825

Шток: Нержавеющая сталь, X8CrNiS18-9 (1.4305)

Уплотнение штока: FPM

Подшипники: PTFE + сетка AISI 316

Фланцы: EN 1092-1 Доступны PN 16 and 25

Управление: Оснащен ручным редуктором.
 Для уточнения типа и характеристик редуктора обратитесь к:
www.vexve.com/en/actuators.



Условия работы

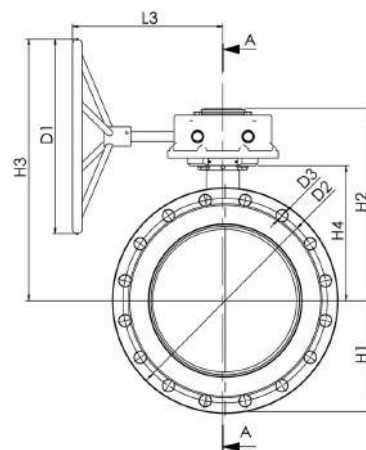
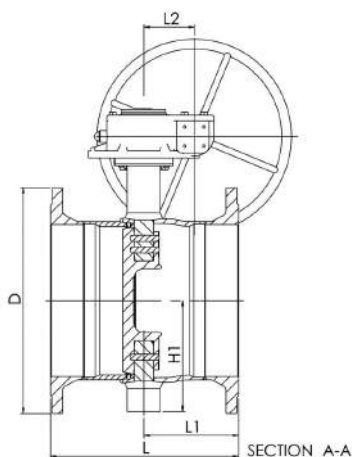
Корпус: PN 25

Диск: Др = 16 бар

Температура: -20 °С—+200 °С
 При температуре ниже 0 °С – обратитесь на завод-производитель.

Класс герметичности: A (EN 12266-1)

Не для пара



Артикул	DN	D	D1	D2	D3	H1	H2	H3	H4	L	L1	L2	L3	Отверстия	кг
BFS300F1	300	460	400	410	26	247	437	583	315	430	190	105	336	12	123
BFS350F1	350	520	400	470	26	255	444	593	325	458	218	105	336	16	154
BFS400F1	400	580	500	525	30	285	492	672	347	484	244	130	387	16	205
BFS500F1	500	715	400	650	33	360	553	683	408	522	239	211	440	20	327
BFS600F1	600	840	500	770	36	440	600	780	450	570	274	211	450	20	500
BFS700F1	700	910	400	840	36	495	653	783	501	642	309	357	567	24	690
BFS800F1	800	1025	400	950	39	581	741	871	573	690	345	357	567	24	980

Размеры для фланцев с давлением PN 16

Дисковые затворы полнопроходные с редукторами и приводами

фланец/фланец, DN 300-800, Др = 25 бар, запорный, с ручным редуктором

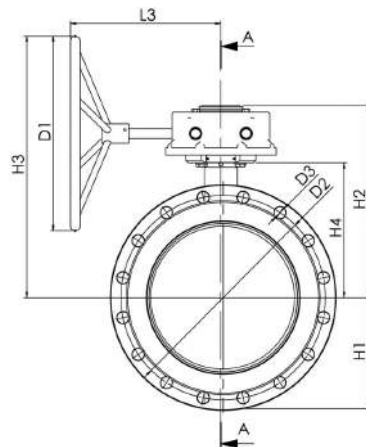
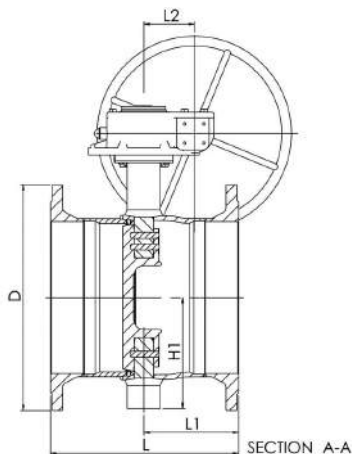
Корпус:	DN 300 - 500 Сталь, P235GH (1.0345) DN 600 - 800 Сталь, P355NL1 (1.0566)
Диск:	Нержавеющая сталь, GX5CrNiMo19-11-2 (1.4408)
Уплотнение:	Alloy 825
Шток:	Нержавеющая сталь, X8CrNiS18-9 (1.4305)
Уплотнение штока:	FPM
Подшипники:	PTFE + сетка AISI 316
Фланцы	EN 1092-1 Доступны PN 16 and 25
Управление:	Оснащен ручным редуктором. Для уточнения типа и характеристик редуктора обратитесь к: www.vexve.com/en/actuators .



Условия работы

Корпус:	PN 25
Диск:	Др = 25 бар
Температура:	-20 °С—+200 °С При температуре ниже 0 °С – обратитесь на завод-производитель.
Класс герметичности:	A (EN 12266-1)

Не для пара



Артикул	DN	D	D1	D2	D3	H1	H2	H3	H4	L	L1	L2	L3	Отверстия	кг
BFS300F2	300	485	400	430	30	247	437	583	315	458	204	105	336	16	142
BFS350F2	350	555	400	490	33	255	444	593	325	494	236	105	336	16	185
BFS400F2	400	620	500	550	36	285	492	672	347	534	269	130	387	16	249
BFS500F2	500	730	400	660	36	360	553	683	408	604	280	211	440	20	395
BFS600F2	600	845	500	770	39	440	600	780	450	644	311	211	450	20	560
BFS700F2	700	960	400	875	42	495	653	783	501	692	334	357	567	24	810
BFS800F2	800	1085	400	990	48	581	741	871	573	750	375	357	567	24	1140

Размеры для фланцев с давлением PN 25

Дисковые затворы редуцированные с редукторами и приводами

сварка/сварка, EN (DIN), DN 900-1400, Др = 16 бар, запорный, с ручным редуктором

Корпус: Сталь, P355NL1 (1.0566)
 Диск: Нержавеющая сталь, GX5CrNiMo19-11-2 (1.4408)
 Уплотнение: Alloy 825 + HCr покрытие
 Шток: Нержавеющая сталь, X8CrNiS18-9 (1.4305)
 Уплотнение штока: FPM
 Подшипники: PTFE + сетка AISI 316
 Присоединения EN 12627 под приварку

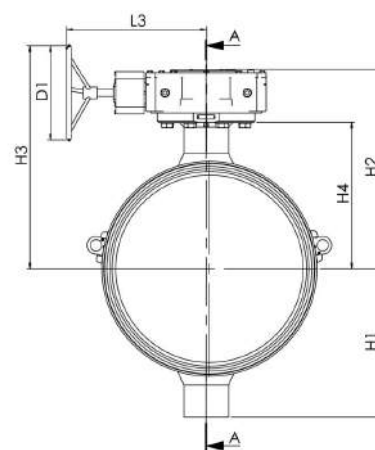
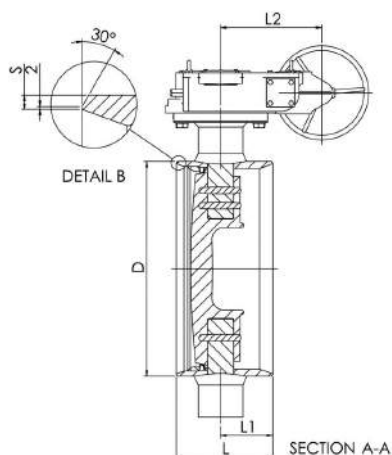
Управление: Оснащен ручным редуктором.
 Для уточнения типа и характеристик редуктора обратитесь к:
www.vexve.com/en/actuators.



Условия работы

Корпус: PN 25
 Диск: Др = 16 бар
 Температура: -40 °C – +200 °C
 DN 1200–1400: -20 °C – +200 °C
 При температуре ниже 0 °C – обратитесь на завод-производитель.
 Класс герметичности: A (EN 12266-1)

Не для пара



Артикул	DN	D	D1	H1	H2	H3	H4	L	L1	L2	L3	S	кг
BRS900W1	900	914	400	631	841	948	623	410	221	431	591	10	1040
BRS1000W1	1000	1016	400	678	907	1014	689	440	224	431	591	10	1280
BRS1200W1	1200	1219	400	730	1154	1225	848	500	228	250	600	13	1870
BRS1400W1	1400	1422	400	871	1262	1333	963	600	228	250	600	15	2530

Дисковые затворы редуцированные с редукторами и приводами

сварка/сварка, EN (DIN), DN 900-1400, Др = 25 бар, запорный, с ручным редуктором

Корпус: Сталь, P355NL1 (1.0566)
 Диск: Нержавеющая сталь, GX5CrNiMo19-11-2 (1.4408)
 Уплотнение: Alloy 825 + HCr покрытие
 Шток: Нержавеющая сталь, X8CrNiS18-9 (1.4305)
 Уплотнение штока: FPM
 Подшипники: PTFE + сетка AISI 316
 Присоединения EN 12627 под приварку

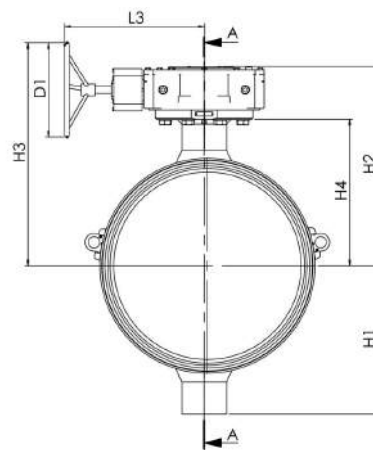
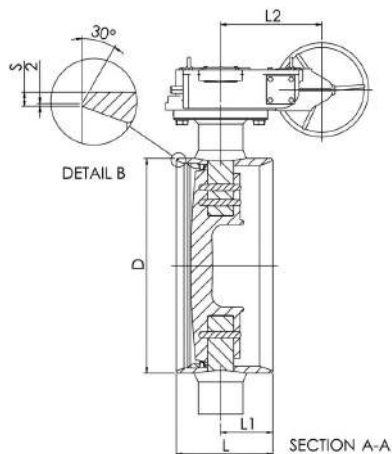
Управление: Оснащен ручным редуктором.
 Для уточнения типа и характеристик редуктора обратитесь к:
www.vexve.com/en/actuators.



Условия работы

Корпус: PN 25
 Диск: Др = 25 бар,
 DN 1200–1400:
 Др = 20 или 25 бар
 Температура: -40 °C–+200 °C
 DN 1200–1400:
 -20 °C–+200 °C
 При температуре ниже 0 °C – обратитесь на завод-производитель.
 Класс герметичности: A (EN 12266-1)

Не для пара



Артикул	DN	D	D1	H1	H2	H3	H4	L	L1	L2	L3	S	кг
BRS900W2	900	914	400	631	841	948	623	410	221	431	591	10	1040
BRS1000W2	1000	1016	400	678	907	1014	689	440	224	431	591	10	1280
BRS1200W2	1200	1219	400	730	1154	1225	848	500	228	250	600	13	1870
BRS1400W2	1400	1422	400	871	1262	1333	963	600	228	250	600	15	2530

Дисковые затворы редуцированные с редукторами и приводами

сварка/сварка, ГОСТ, DN 900-1400, Др = 16 бар, запорный, с ручным редуктором

Корпус: Сталь, P355NL1 (1.0566)
 Диск: Нержавеющая сталь, GX5CrNiMo19-11-2 (1.4408)
 Уплотнение: Alloy 825 + HCr покрытие
 Шток: Нержавеющая сталь, X8CrNiS18-9 (1.4305)
 Уплотнение штока: FPM
 Подшипники: PTFE + сетка AISI 316
 Присоединения EN 12627 под приварку

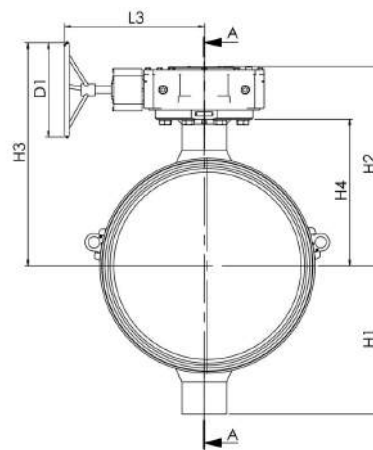
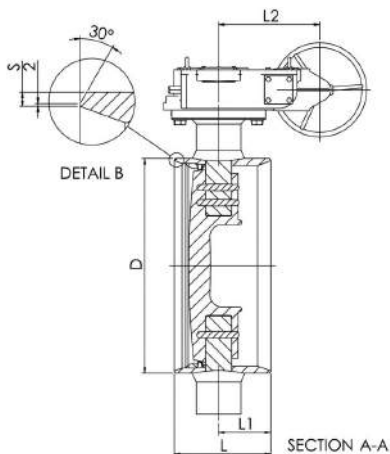
Управление: Оснащен ручным редуктором.
 Для уточнения типа и характеристик редуктора обратитесь к:
www.vexve.com/en/actuators.



Условия работы

Корпус: PN 25
 Диск: Др = 16 бар
 Температура: -40 °С—+200 °С
 DN 1200–1400: -20 °С—+200 °С
 При температуре ниже 0 °С – обратитесь на завод-производитель.
 Класс герметичности: A (EN 12266-1)

Не для пара



Артикул	DN	D	D1	H1	H2	H3	H4	L	L1	L2	L3	S	кг
BRS900W1/GS	900	920	400	631	841	948	623	410	221	431	591	14	1040
BRS1000W1/GS	1000	1020	400	678	907	1014	689	440	224	431	591	15	1280
BRS1200W1/GS	1200	1220	400	730	1154	1225	848	500	228	250	600	15	1870
BRS1400W1/GS	1400	1420	400	871	1262	1333	963	600	228	250	600	15	2530

Дисковые затворы редуцированные с редукторами и приводами

сварка/сварка, ГОСТ, DN 900-1400, Δр = 25 бар, запорный, с ручным редуктором

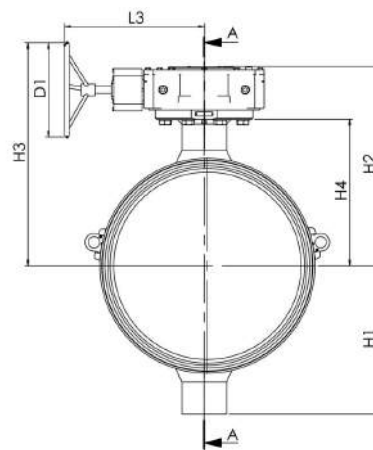
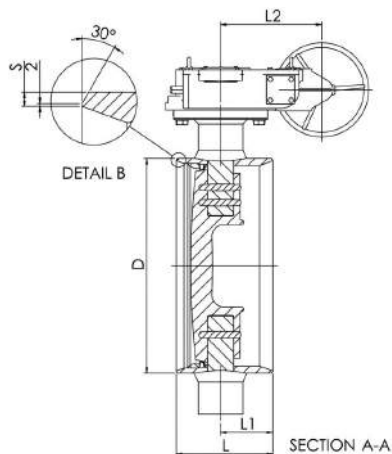
Корпус: Сталь, P355NL1 (1.0566)
 Диск: Нержавеющая сталь, GX5CrNiMo19-11-2 (1.4408)
 Уплотнение: Alloy 825 + HCr покрытие
 Шток: Нержавеющая сталь, X8CrNiS18-9 (1.4305)
 Уплотнение штока: FPM
 Подшипники: PTFE + сетка AISI 316
 Присоединения EN 12627 под приварку

Управление: Оснащен ручным редуктором.
 Для уточнения типа и характеристик редуктора обратитесь к:
www.vexve.com/en/actuators.



Условия работы

Корпус: PN 25
 Диск: Δр = 25 бар,
 DN 1200–1400:
 Δр = 20 или 25 бар
 Температура: -40 °C–+200 °C
 DN 1200–1400:
 -20 °C–+200 °C
 При температуре ниже 0 °C – обратитесь на завод-производитель.
 Класс герметичности: A (EN 12266-1)



Не для пара

Артикул	DN	D	D1	H1	H2	H3	H4	L	L1	L2	L3	S	кг
BRS900W2/GS	900	920	400	631	841	948	623	410	221	431	591	14	1040
BRS1000W2/GS	1000	1020	400	678	907	1014	689	440	224	431	591	15	1280
BRS1200W2/GS	1200	1220	400	730	1154	1225	848	500	228	250	600	15	1870
BRS1400W2/GS	1400	1420	400	871	1262	1333	963	600	228	250	600	15	2530

Дисковые затворы редуцированные с редукторами и приводами

фланец/фланец, DN 900-1000, Др = 16 бар, запорный, с ручным редуктором

Корпус: Сталь, P355NL1 (1.0566)
 Диск: Нержавеющая сталь, GX5CrNiMo19-11-2 (1.4408)
 Уплотнение: Alloy 825 + HCr покрытие
 Шток: Нержавеющая сталь, X8CrNiS18-9 (1.4305)
 Уплотнение штока: FPM
 Подшипники: PTFE + сетка AISI 316
 Фланцы: EN 1092-1
 Доступны PN 16 и 25

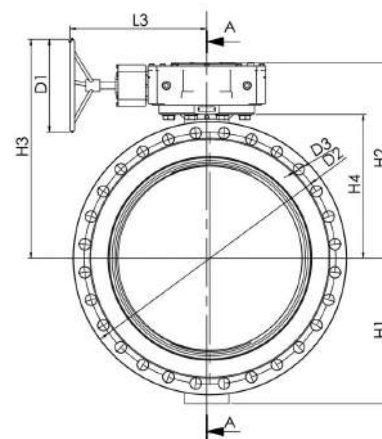
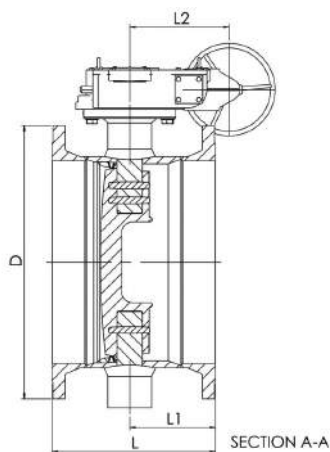
Управление: Оснащен ручным редуктором.
 Для уточнения типа и характеристик редуктора обратитесь к:
www.vexve.com/en/actuators.



Условия работы

Корпус: PN 25
 Диск: Др = 16 бар
 Температура: -20 °С—+200 °С
 При температуре ниже 0 °С – обратитесь на завод-производитель.
 Класс герметичности: A (EN 12266-1)

Не для пара



Артикул	DN	D	D1	D2	D3	H1	H2	H3	H4	L	L1	L2	L3	Отверстия	кг
BRS900F1	900	1125	400	1050	39	631	841	948	623	650	342	431	591	28	1340
BRS1000F1	1000	1255	400	1170	42	678	907	1014	689	718	363	431	591	28	1740

Размеры для фланцев с давлением PN 16

Дисковые затворы редуцированные с редукторами и приводами

фланец/фланец, DN 900-1000, Др = 25 бар, запорный, с ручным редуктором

Корпус: Сталь, P355NL1 (1.0566)
 Диск: Нержавеющая сталь, GX5CrNiMo19-11-2 (1.4408)
 Уплотнение: Alloy 825 + HCr покрытие
 Шток: Нержавеющая сталь, X8CrNiS18-9 (1.4305)
 Уплотнение штока: FPM
 Подшипники: PTFE + сетка AISI 316
 Фланцы: EN 1092-1
 Доступны PN 16 и 25

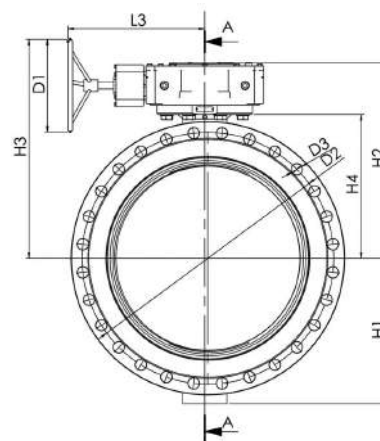
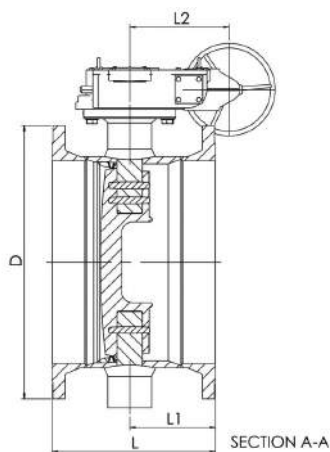
Управление: Оснащен ручным редуктором.
 Для уточнения типа и характеристик редуктора обратитесь к:
www.vexve.com/en/actuators.



Условия работы

Корпус: PN 25
 Диск: Др = 25 бар
 Температура: -20 °С—+200 °С
 При температуре ниже 0 °С – обратитесь на завод-производитель.
 Класс герметичности: A (EN 12266-1)

Не для пара



Артикул	DN	D	D1	D2	D3	H1	H2	H3	H4	L	L1	L2	L3	Отверстия	кг
BRS900F2	900	1185	400	1090	48	631	841	948	623	710	372	431	591	28	1530
BRS1000F2	1000	1320	400	1210	56	678	907	1014	689	764	386	431	591	28	1950

Размеры для фланцев с давлением PN 25

Дисковые затворы полнопроходные

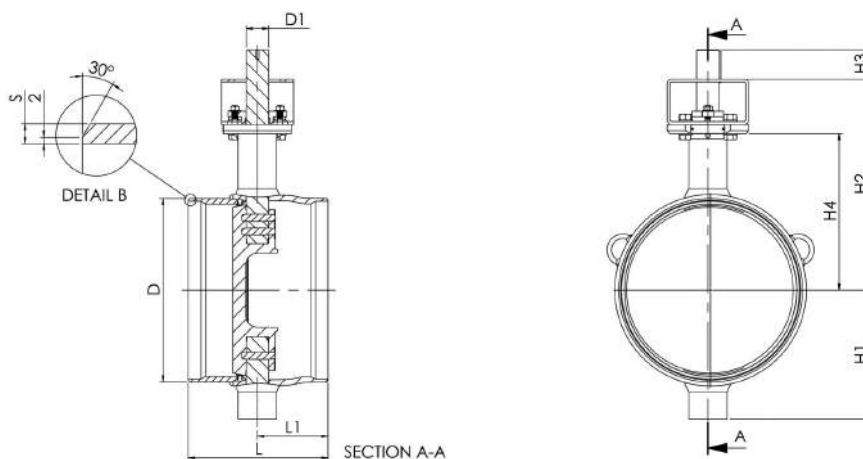
сварка/сварка, EN (DIN), DN 300-800, Δр = 16 бар, регулирующий

Корпус:	DN 300 - 500 Сталь, P235GH (1.0345) DN 600 - 800 Сталь, P355NL1 (1.0566)
Диск:	Нержавеющая сталь, GX5CrNiMo19-11-2 (1.4408)
Уплотнение:	Alloy 825
Шток:	Нержавеющая сталь, X3CrNiMoN27-5-2 (1.4460)
Уплотнение штока:	Графит
Подшипники:	PTFE + сетка AISI 316
Присоединения под приварку:	EN 12627
Управление:	Могут быть укомплектованы ручным редуктором, электрическим или гидравлическим приводом: www.vexve.com/en/actuators



Условия работы

Корпус:	PN 25
Диск:	Δр = 16 бар
Температура:	-40 °С—+250 °С
Класс герметичности:	A (EN 12266-1)



Артикул	DN	D	D1	H1	H2	H3	H4	L	L1	S	кг
BFC300W1	300	323,9	35	247	435	65	315	270	110	5,6	61
BFC350W1	350	355,6	35	255	445	65	325	290	134	5,6	75
BFC400W1	400	406,4	40	285	467	65	347	310	157	6,3	96
BFC500W1	500	508	50	360	528	80	408	350	153	6,3	167
BFC600W1	600	610	60	440	575	110	450	390	184	7,1	280
BFC700W1	700	711	70	495	625	110	501	430	203	8	420
BFC800W1	800	813	90	581	733	130	573	470	226	8,8	670

Дисковые затворы полнопроходные

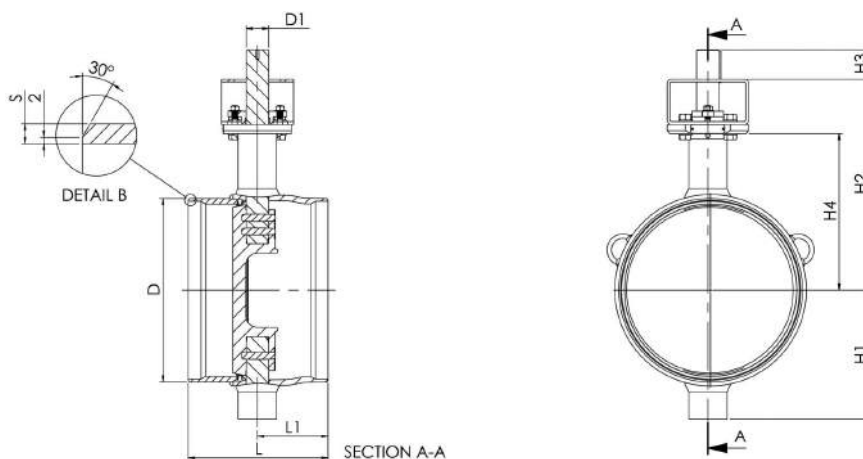
сварка/сварка, EN (DIN), DN 300-800, $\Delta p = 25$ бар, регулирующий

Корпус:	DN 300 - 500 Сталь, P235GH (1.0345) DN 600 - 800 Сталь, P355NL1 (1.0566)
Диск:	Нержавеющая сталь, GX5CrNiMo19-11-2 (1.4408)
Уплотнение:	Alloy 825
Шток:	Нержавеющая сталь, X3CrNiMoN27-5-2 (1.4460)
Уплотнение штока:	Графит
Подшипники:	PTFE + сетка AISI 316
Присоединения под приварку:	EN 12627
Управление:	Могут быть укомплектованы ручным редуктором, электрическим или гидравлическим приводом: www.vexve.com/en/actuators



Условия работы

Корпус:	PN 25
Диск:	$\Delta p = 25$ бар
Температура:	-40 °C—+250 °C
Класс герметичности:	A (EN 12266-1)



Артикул	D	D1	DN	H1	H2	H3	H4	L	L1	S	кг
BFC300W2	323,9	35	300	247	435	65	315	270	110	5,6	61
BFC350W2	355,6	35	350	255	445	65	325	290	134	5,6	75
BFC400W2	406,4	40	400	285	467	65	347	310	157	6,3	96
BFC500W2	508	50	500	360	528	80	408	350	153	6,3	167
BFC600W2	610	60	600	440	575	110	450	390	184	7,1	280
BFC700W2	711	70	700	495	625	110	501	430	203	8	420
BFC800W2	813	90	800	581	733	130	573	470	226	8,8	670

Дисковые затворы полнопроходные

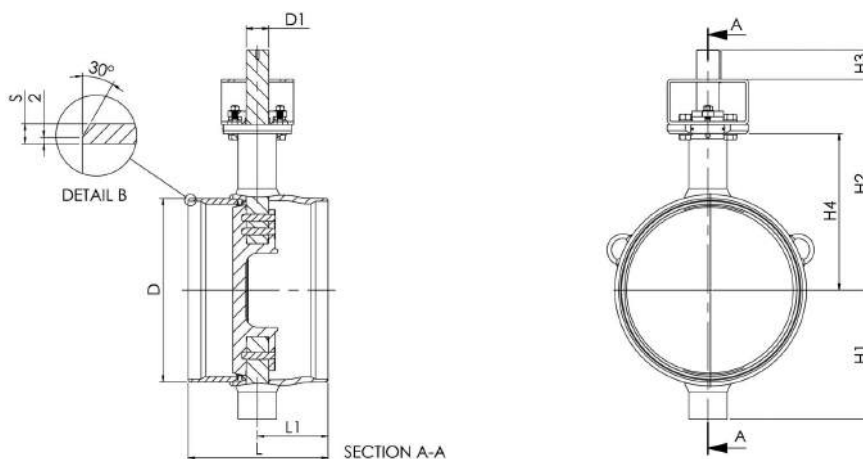
сварка/сварка, ГОСТ, DN 300-800, Др = 16 бар, регулирующий

Корпус:	DN 300 - 500 Сталь, P235GH (1.0345) DN 600 - 800 Сталь, P355NL1 (1.0566)
Диск:	Нержавеющая сталь, GX5CrNiMo19-11-2 (1.4408)
Уплотнение:	Alloy 825
Шток:	Нержавеющая сталь, X3CrNiMoN27-5-2 (1.4460)
Уплотнение штока:	Графит
Подшипники:	PTFE + сетка AISI 316
Присоединения под приварку:	EN 12627
Управление:	Могут быть укомплектованы ручным редуктором, электрическим или гидравлическим приводом: www.vexve.com/en/actuators



Условия работы

Корпус:	PN 25
Диск:	Др = 16 бар
Температура:	-40 °С—+250 °С
Класс герметичности:	A (EN 12266-1)



Артикул	DN	D	D1	H1	H2	H3	H4	L	L1	S	кг
BFC300W1/GS	300	325	35	247	435	65	315	270	110	7	61
BFC350W1/GS	350	377	35	255	445	65	325	290	134	8	75
BFC400W1/GS	400	426	40	285	467	65	347	310	157	8	96
BFC500W1/GS	500	530	50	360	528	80	408	350	153	9	167
BFC600W1/GS	600	630	60	440	575	110	450	390	184	11	280
BFC700W1/GS	700	720	70	495	625	110	501	430	203	12	420
BFC800W1/GS	800	820	90	581	733	130	573	470	226	12	670

Дисковые затворы полнопроходные

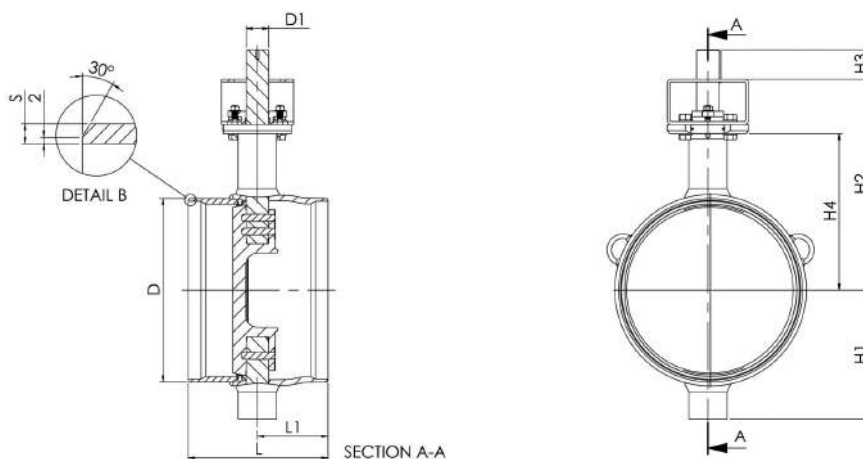
сварка/сварка, ГОСТ, DN 300-800, Др = 25 бар, регулирующий

Корпус:	DN 300 - 500 Сталь, P235GH (1.0345) DN 600 - 800 Сталь, P355NL1 (1.0566)
Диск:	Нержавеющая сталь, GX5CrNiMo19-11-2 (1.4408)
Уплотнение:	Alloy 825
Шток:	Нержавеющая сталь, X3CrNiMoN27-5-2 (1.4460)
Уплотнение штока:	Графит
Подшипники:	PTFE + сетка AISI 316
Присоединения под приварку:	EN 12627
Управление:	Могут быть укомплектованы ручным редуктором, электрическим или гидравлическим приводом: www.vexve.com/en/actuators



Условия работы

Корпус:	PN 25
Диск:	Др = 25 бар
Температура:	-40 °С—+250 °С
Класс герметичности:	A (EN 12266-1)



Артикул	DN	D	D1	H1	H2	H3	H4	L	L1	S	кг
BFC300W2/GS	300	325	35	247	435	65	315	270	110	7	61
BFC350W2/GS	350	377	35	255	445	65	325	290	134	8	75
BFC400W2/GS	400	426	40	285	467	65	347	310	157	8	96
BFC500W2/GS	500	530	50	360	528	80	408	350	153	9	167
BFC600W2/GS	600	630	60	440	575	110	450	390	184	11	280
BFC700W2/GS	700	720	70	495	625	110	501	430	203	12	420
BFC800W2/GS	800	820	90	581	733	130	573	470	226	12	670

Дисковые затворы полнопроходные

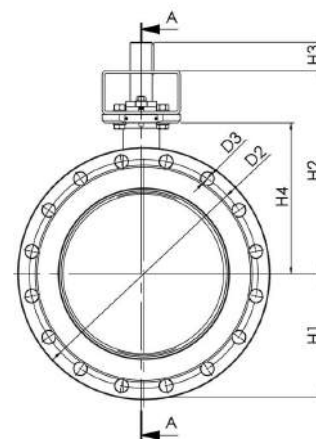
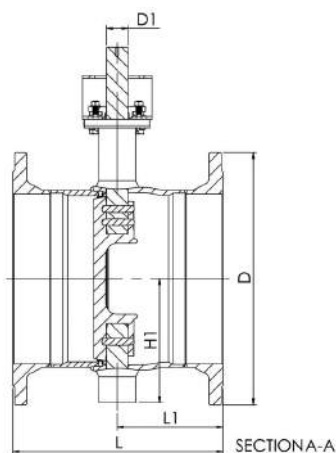
фланец/фланец, DN 300-800, Др = 16 бар, регулирующий

Корпус:	DN 300 - 500 Сталь, P235GH (1.0345) DN 600 - 800 Сталь, P355NL1 (1.0566)
Диск:	Нержавеющая сталь, GX5CrNiMo19-11-2 (1.4408)
Уплотнение:	Alloy 825 + HCr покрытие
Шток:	Нержавеющая сталь, X3CrNiMoN27-5-2 (1.4460)
Уплотнение штока:	Графит
Подшипники:	PTFE + сетка AISI 316
Фланцы	EN 1092-1 Доступны PN 16 and 25
Управление:	Могут быть укомплектованы ручным редуктором, электрическим или гидравлическим приводом: www.vexve.com/en/actuators



Условия работы

Корпус:	PN 25
Диск:	Др = 16 бар
Температура:	-20 °С—+250 °С
Класс герметичности:	A (EN 12266-1)



Артикул	DN	D	D1	D2	D3	H1	H2	H3	H4	L	L1	Отверстия	кг
BFC300F1	300	460	35	410	26	247	435	65	315	430	190	12	104
BFC350F1	350	520	35	470	26	255	445	65	325	458	218	16	134
BFC400F1	400	580	40	525	30	285	467	65	347	484	244	16	175
BFC500F1	500	715	50	650	33	360	528	80	408	522	239	20	287
BFC600F1	600	840	60	770	36	440	575	110	450	570	274	20	460
BFC700F1	700	910	70	840	36	495	625	110	501	642	309	24	600
BFC800F1	800	1025	90	950	39	581	733	130	573	690	345	24	890

Размеры для фланцев с давлением PN 16

Дисковые затворы полнопроходные

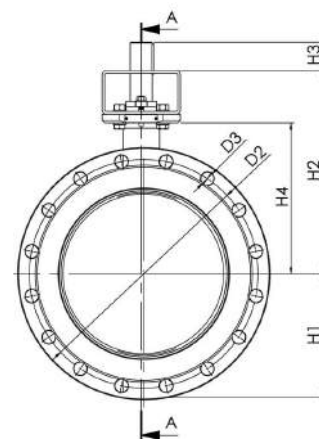
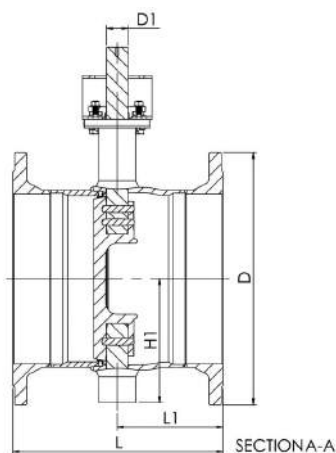
фланец/фланец, DN 300-800, Δр = 25 бар, регулирующий

Корпус:	DN 300 - 500 Сталь, P235GH (1.0345) DN 600 - 800 Сталь, P355NL1 (1.0566)
Диск:	Нержавеющая сталь, GX5CrNiMo19-11-2 (1.4408)
Уплотнение:	Alloy 825 + HCr покрытие
Шток:	Нержавеющая сталь, X3CrNiMoN27-5-2 (1.4460)
Уплотнение штока:	Графит
Подшипники:	PTFE + сетка AISI 316
Фланцы	EN 1092-1 Доступны PN 16 and 25
Управление:	Могут быть укомплектованы ручным редуктором, электрическим или гидравлическим приводом: www.vexve.com/en/actuators



Условия работы

Корпус:	PN 25
Диск:	Δр = 25 бар
Температура:	-20 °C—+250 °C
Класс герметичности:	A (EN 12266-1)



Артикул	DN	D	D1	D2	D3	H1	H2	H3	H4	L	L1	Отверстия	кг
BFC300F2	300	485	35	430	30	247	435	65	315	458	204	16	123
BFC350F2	350	555	35	490	33	255	445	65	325	494	236	16	166
BFC400F2	400	620	40	550	36	285	467	65	347	534	269	16	219
BFC500F2	500	730	50	660	36	360	528	80	408	604	280	20	355
BFC600F2	600	845	60	770	39	440	575	110	450	644	311	20	510
BFC700F2	700	960	70	875	42	495	625	110	501	692	334	24	720
BFC800F2	800	1085	90	990	48	581	733	130	573	750	375	24	1050

Размеры для фланцев с давлением PN 25

Дисковые затворы редуцированные

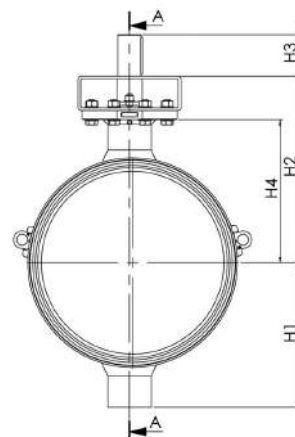
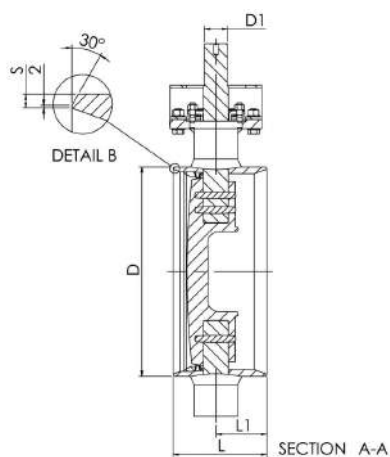
сварка/сварка, EN (DIN), DN 900-1200, $\Delta p = 16$ бар, регулирующий

Корпус: Сталь, P355NL1 (1.0566)
 Диск: Нержавеющая сталь, EN GX5CrNiMo19-11-2 (1.4408)
 Уплотнение: Alloy 825
 Шток: Нержавеющая сталь, EN X3CrNiMoN27-5-2 (1.4460)
 Уплотнение штока: Графит
 Подшипники: PTFE + сетка AISI 316
 Диск: PN 16 или PN 25 (DN 1200 PN 20)
 Присоединения EN 12627 под приварку
 Управление: Оснащен ручным редуктором.
 Для уточнения типа и характеристик редуктора обратитесь к:
www.vexve.com/en/actuators.



Условия работы

Корпус: PN 25
 Диск: $\Delta p = 16$ бар
 Температура: $-40\text{ }^{\circ}\text{C}$ – $+250\text{ }^{\circ}\text{C}$
 DN 1200: $-20\text{ }^{\circ}\text{C}$ – $+200\text{ }^{\circ}\text{C}$
 При температуре ниже $0\text{ }^{\circ}\text{C}$ – обратитесь на завод-производитель.
 Класс герметичности: A (EN 12266-1)



Type	DN	D	D1	H1	H2	H3	H4	L	L1	S	Kg
BRC900W1	900	914	100	631	813	180	623	410	221	10	870
BRC1000W1	1000	1016	120	678	879	180	689	440	224	10	1120
BRC1200W1	1200	1219	120	730	1040	180	848	500	228	13	1620

Дисковые затворы редуцированные

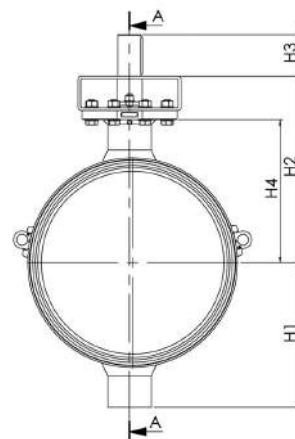
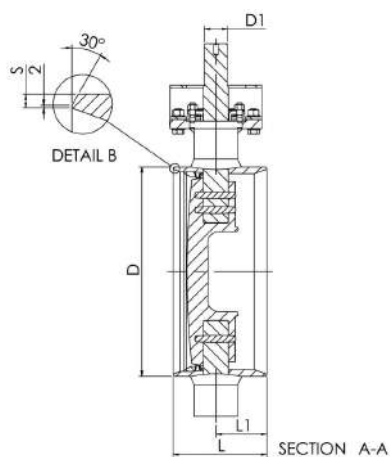
сварка/сварка, EN (DIN), DN 900-1200, $\Delta p = 25$ бар, регулирующий

Корпус: Сталь, P355NL1 (1.0566)
 Диск: Нержавеющая сталь, EN GX5CrNiMo19-11-2 (1.4408)
 Уплотнение: Alloy 825
 Шток: Нержавеющая сталь, EN X3CrNiMoN27-5-2 (1.4460)
 Уплотнение штока: Графит
 Подшипники: PTFE + сетка AISI 316
 Диск: PN 16 или PN 25 (DN 1200 PN 20)
 Присоединения EN 12627 под приварку
 Управление: Оснащен ручным редуктором.
 Для уточнения типа и характеристик редуктора обратитесь к:
www.vexve.com/en/actuators.



Условия работы

Корпус: PN 25
 Диск: $\Delta p = 25$ бар,
 DN 1200:
 $\Delta p = 20$ или 25 бар
 Температура: -40 °C—+250 °C
 DN 1200:
 -20 °C—+200 °C
 Класс герметичности: A (EN 12266-1)



Тип	DN	D	D1	H1	H2	H3	H4	L	L1	S	Kg
BRC900W2	900	914	100	631	813	180	623	410	221	10	870
BRC1000W2	1000	1016	120	678	879	180	689	440	224	10	1120
BRC1200W2	1200	1219	120	730	1040	180	848	500	228	13	1620

Дисковые затворы редуцированные

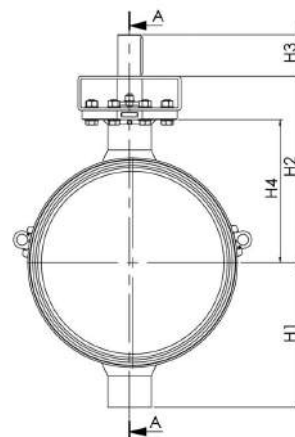
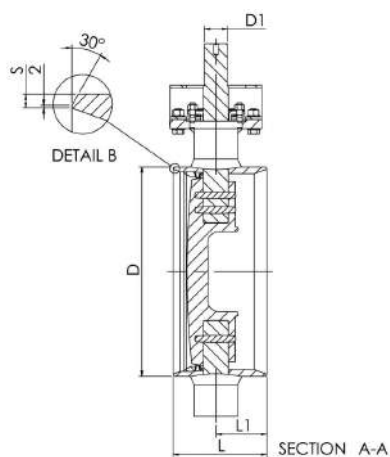
сварка/сварка, ГОСТ, DN 900-1200, Δр = 16 бар, регулирующий

Корпус: Сталь, P355NL1 (1.0566)
 Диск: Нержавеющая сталь, EN GX5CrNiMo19-11-2 (1.4408)
 Уплотнение: Alloy 825
 Шток: Нержавеющая сталь, EN X3CrNiMoN27-5-2 (1.4460)
 Уплотнение штока: Графит
 Подшипники: PTFE + сетка AISI 316
 Диск: PN 16 или PN 25 (DN 1200 PN 20)
 Присоединения EN 12627 под приварку
 Управление: Оснащен ручным редуктором.
 Для уточнения типа и характеристик редуктора обратитесь к:
www.vexve.com/en/actuators.



Условия работы

Корпус: PN 25
 Диск: Δр = 16 бар
 Температура: -40 °C—+250 °C
 DN 1200: -20 °C—+200 °C
 При температуре ниже 0 °C – обратитесь на завод-производитель.
 Класс герметичности: A (EN 12266-1)



Артикул	DN	D	D1	H1	H2	H3	H4	L	L1	S	кг
BRC900W1/GS	900	920	100	631	813	180	623	410	221	14	870
BRC1000W1/GS	1000	1020	120	678	879	180	689	440	224	15	1120
BRC1200W1/GS	1200	1220	120	730	1040	180	848	500	228	15	1620

Дисковые затворы редуцированные

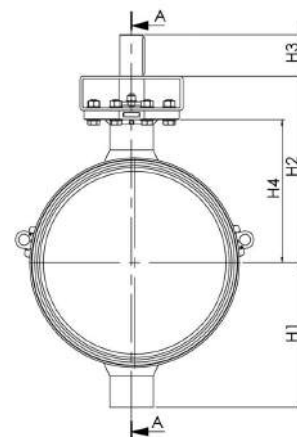
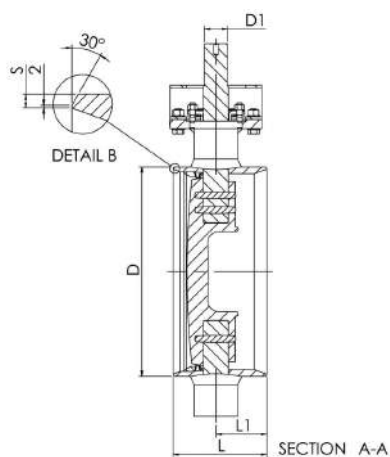
сварка/сварка, ГОСТ, DN 900-1200, $\Delta p = 25$ бар, регулирующий

Корпус: Сталь, P355NL1 (1.0566)
 Диск: Нержавеющая сталь, EN GX5CrNiMo19-11-2 (1.4408)
 Уплотнение: Alloy 825
 Шток: Нержавеющая сталь, EN X3CrNiMoN27-5-2 (1.4460)
 Уплотнение штока: Графит
 Подшипники: PTFE + сетка AISI 316
 Диск: PN 16 или PN 25 (DN 1200 PN 20)
 Присоединения EN 12627 под приварку
 Управление: Оснащен ручным редуктором.
 Для уточнения типа и характеристик редуктора обратитесь к:
www.vexve.com/en/actuators.



Условия работы

Корпус: PN 25
 Диск: $\Delta p = 25$ бар,
 DN 1200:
 $\Delta p = 20$ или 25 бар
 Температура: -40 °C–+250 °C
 DN 1200:
 -20 °C–+200 °C
 Класс герметичности: A (EN 12266-1)



Артикул	DN	D	D1	H1	H2	H3	H4	L	L1	S	кг
BRC900W2/GS	900	920	100	631	813	180	623	410	221	14	870
BRC1000W2/GS	1000	1020	120	678	879	180	689	440	224	15	1120
BRC1200W2/GS	1200	1220	120	730	1040	180	848	500	228	15	1620

Дисковые затворы редуцированные

фланец/фланец, DN 900-1000, Δр = 16 бар, регулирующий

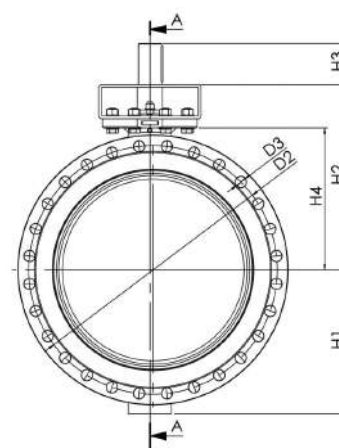
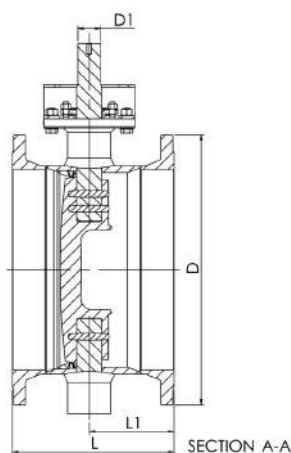
Корпус: Сталь, P355NL1 (1.0566)
 Диск: Нержавеющая сталь, GX5CrNiMo19-11-2 (1.4408)
 Уплотнение: Alloy 825 + HCr покрытие
 Шток: Нержавеющая сталь, X3CrNiMoN27-5-2 (1.4460)
 Уплотнение штока: Графит
 Подшипники: PTFE + сетка AISI 316
 Фланцы: EN 1092-1
 Доступны PN 16 и 25

Управление: Оснащен ручным редуктором.
 Для уточнения типа и характеристик редуктора обратитесь к:
www.vexve.com/en/actuators.



Условия работы

Корпус: PN 25
 Диск: Δр = 16 бар
 Температура: -20 °С—+250 °С
 Класс герметичности: A (EN 12266-1)



Артикул	DN	D	D1	D2	D3	H1	H2	H3	H4	L	L1	Отверстия	кг
BRC900F1	900	1125	100	1050	39	631	813	180	623	650	342	28	1150
BRC1000F1	1000	1255	120	1170	42	678	879	180	689	718	363	28	1570

Размеры для фланцев с давлением PN 16

Дисковые затворы редуцированные

фланец/фланец, DN 900-1000, Δр = 25 бар, регулирующий

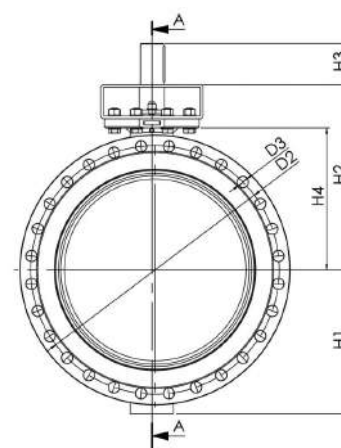
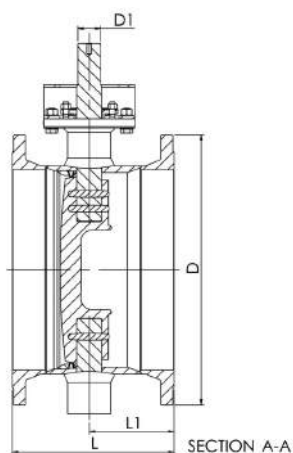
Корпус: Сталь, P355NL1 (1.0566)
 Диск: Нержавеющая сталь, GX5CrNiMo19-11-2 (1.4408)
 Уплотнение: Alloy 825 + HCr покрытие
 Шток: Нержавеющая сталь, X3CrNiMoN27-5-2 (1.4460)
 Уплотнение штока: Графит
 Подшипники: PTFE + сетка AISI 316
 Фланцы: EN 1092-1
 Доступны PN 16 и 25

Управление: Оснащен ручным редуктором.
 Для уточнения типа и характеристик редуктора обратитесь к:
www.vexve.com/en/actuators.



Условия работы

Корпус: PN 25
 Диск: Δр = 25 бар
 Температура: -20 °C—+250 °C
 Класс герметичности: A (EN 12266-1)



Артикул	DN	D	D1	D2	D3	H1	H2	H3	H4	L	L1	Отверстия	кг
BRC900F2	900	1185	100	1090	48	631	813	180	623	710	372	28	1330
BRC1000F2	1000	1320	120	1210	56	678	879	180	689	764	386	28	1780

Размеры для фланцев с давлением PN 25



Vexve Oy

Pajakatu 11
FI-38200 Sastamala
Finland

Tel. +358 10 734 0800
Fax +358 10 734 0839

vexve.customer@vexve.com

Riihenkalliontie 10
FI-23800 Laitila
Finland

www.vexve.com

