



КЛАПАН ЗАПОРНЫЙ УГЛОВОЙ ЦАПКОВЫЙ DN 6 PN 2,5 МПа

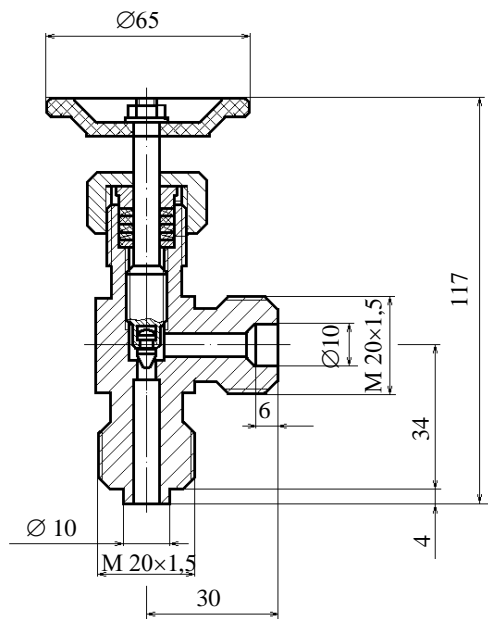
Предназначен для установки на трубопроводах в качестве запорного устройства.



ОСНОВНЫЕ ТЕХНИЧЕСКИЕ ДАННЫЕ И ХАРАКТЕРИСТИКИ

Обозначение	Обозначение условное	Номинальный диаметр, DN	Давление номинальное PN, МПа (кгс/см ²)	Среда рабочая	Температура рабочей среды, t °С	Материал корпуса	Масса, кг
ВИЛН.491211.008	15с13бк1	6	2,5 (25)	Жидкий и газообразный аммиак	От -40 До +150	Сталь 20	0,41
-01	15нж13бк			Агрессивные среды по отношению к которым применяемые материалы коррозионно-стойки	До 300	Сталь 12Х18Н9Т	
-02	15нж13бк1			Сжиженные углеводородные газы, аммиак, метанол и его пары	От -60 до 50	Сталь 12Х18Н9Т	

Герметичность затвора по ГОСТ 9544-2015 класс А
 Климатическое исполнение по ГОСТ 15150-69 У2
 для клапана 15нж13бк У1
 для клапана 15нж13бк1 УХЛ1
 Изготовление и приемка по ТУ 3742-006-05749381-94



Гарантийные обязательства:
 Гарантийный срок эксплуатации – 24 месяца.
 Гарантийная наработка – 1500 циклов.

Пример записи клапана, предназначенного для установки на трубопроводах, при заказе и в документации другого изделия:

«Клапан запорный угловой цапковый DN6, PN 2,5 МПа (25 кгс/см²), ВИЛН.491211.008 (15с13бк1) ТУ 3742-006-05749381-94».