



ЗАДВИЖКА AVK КЛИНОВАЯ ПОЛНОПРОХОДНАЯ

06/30

Фланцевая, с уменьшенной строительной длиной, DN 40-1000, PN 10 или PN 16

Основные характеристики:

- Конструкция: по EN 1074-1, EN 1074-2, EN 1171;
- Строительная длина: по ГОСТ 3706-93 (EN 558-1, таблица 2, базовая серия 14; DIN 3202-1 серия F4);
- Рабочее давление: PN 10 - макс. 1,0 МПа (10 кгс/см²); PN 16 - макс. 1,6 МПа (16 кгс/см²);
- Невыдвижной шток, покрытие клина и уплотнения из антибактериальной резины EPDM;
- Класс герметичности «А» по ГОСТ 9544-2015, в обоих направлениях;
- Размеры фланцев и отверстий: по ГОСТ 33259-2015 Ряд 1 (ISO 7005-2; EN 1092-2: 1997; DIN 2501);
- Антикоррозионное покрытие: внутри и снаружи – порошковое эпоксидное RAL 5017 по DIN 30677-2, EN 14901, DIN 3476-1. Одобрено ассоциацией GSK.

Назначение:

- Рабочая среда: вода и нейтральные жидкости $T_{\max} +70^{\circ}\text{C}$, с содержанием механических включений до 10%. Сточные воды - на основании опросного листа. Присутствие нефтепродуктов не допускается;
- Способ установки: бесколодезная, установка в колодцах, камерах, помещениях, надземная установка.

Гидравлические испытания:

- В соответствии с EN 1074-1, EN 1074-2, EN 12266;
- Прочность и плотность корпуса: 1,5 x PN (водой);
- Герметичность затвора: 1,1 x PN (водой);
- Замер крутящего момента закрытия под давлением.

Сертификаты и разрешения:

- Декларация соответствия TP TC 010/2011 "О безопасности машин и оборудования";
- Сертификат соответствия техническому регламенту "О требованиях пожарной безопасности";
- Добровольный сертификат GSK на антикоррозионное покрытие.

Исполнения по запросу / дополнительные принадлежности:

Маховик, шпindelь удлинительный, опорная плита, ковер, редуктор для DN 450-1000, байпас для DN 500-1000, внутреннее покрытие эмалью (серия 26/00).

Ключевые преимущества:

- В открытом положении задвижка не препятствует нормальной очистке трубопровода;
- Все резиновые компоненты разработаны и изготовлены на собственном заводе AVK GUMMI;
- Не требующие обслуживания уплотнения штока 3 различных типов (манжета, кольца круглого сечения, грязесъемное кольцо) гарантируют абсолютную защиту от утечек рабочей среды. Задвижки DN 450-1000 допускают замену уплотнений и подшипника на сети под давлением (в открытом положении);
- Подшипник качения на задвижках DN 450-800 и подшипник скольжения на задвижках DN 900-1000 существенно снижают крутящий момент закрытия/открытия;
- Стопорное кольцо на штоке предотвращает повреждение задвижки и системы уплотнения при превышении крутящего момента открытия;
- Большое промывочное отверстие клина предотвращает заиливание и заклинивание задвижки при эксплуатации на грязных средах;
- Сердечник клина из высокопрочного чугуна вулканизирован антибактериальной резиной EPDM в 3 этапа. Клин способен обжимать небольшие твердые частицы, обеспечивая герметичное перекрытие;
- Направляющие клина из полиамида надежно зафиксированы замками в сердечнике. Существенно снижают крутящий момент открытия/закрытия задвижки;
- Запрессованная клиновидная гайка предотвращает заклинивание при значительном дифф. давлении;
- Уплотнение между крышкой и корпусом расположено в пазу, исключает выдавливание под давлением;
- Промывочные порты DN 700-1000 обеспечивают промывку направляющих при горизонтальной установке. Воздушный порт DN 900-1000 позволяет стравить воздух или установить доп. оборудование;
- Крепеж из нержавеющей стали. Строповочные рым-болты / проушины задвижек больших диаметров.



Expect... **AVK**

Фланцевая, с уменьшенной строительной длиной, DN 40-1000, PN 10 или PN 16

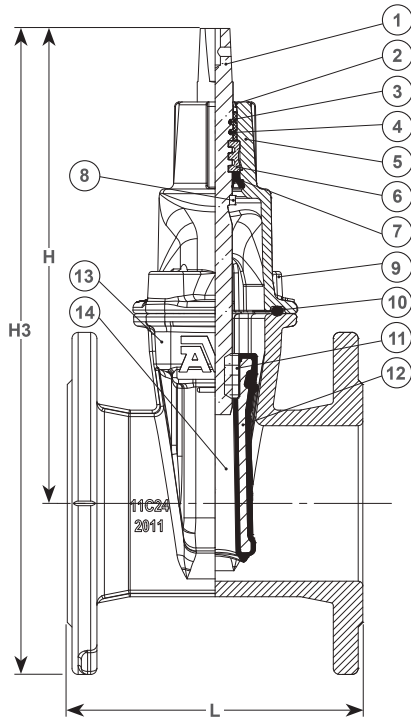
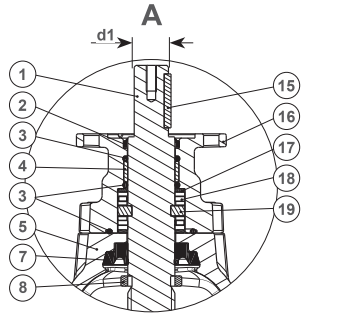


Рис.1 DN 40-400

Перечень компонентов

- 1 Шток: нержавеющая сталь 1.4104 / 1.4021 по EN 10088 - 1 (Аналог: AISI 430F)
 - 2 Кольцо грязеъемное: резина NBR
 - 3 Кольца круглого сечения: резина NBR
 - 4 Подшипник скольжения: полиамид
 - 5 Крышка: высокопрочный шарографитный чугун, GJS-500-7 по EN 1563 (Аналог: GGG-50 по DIN 1693)
 - 6 Фиксирующий подшипник: устойчивая к обесцинкованию латунь CZ 132 по BS 2872 (CW602N)
 - 7 Манжета: антибактериальная резина EPDM
 - 8 Стопорное кольцо: нержавеющая сталь 1.4104 по EN 10088 - 1 (Аналог: AISI 430F)
 - 9 Болт крышки: нержавеющая сталь A2, plombированы термолем
 - 10 Прокладка крышки: антибактериальная резина EPDM
 - 11 Клиновидная гайка: устойчивая к обесцинкованию латунь CZ 132 по BS 2874 (CW602N / CW724R)
 - 12 Клин: сердечник из высокопрочного шарографитного чугуна GJS-500-7, полностью вулканизирован антибактериальной резиной EPDM
 - 13 Корпус: высокопрочный шарографитный чугун, GJS-500-7 по EN 1563 (Аналог: GGG-50 по DIN 1693)
 - 14 Башмак скольжения: полиамид
 - 15 Шпонка: нержавеющая сталь A2
 - 16 Фланец по ISO 5210: высокопрочный шарографитный чугун, GJS-500-7 по EN 1563 (Аналог: GGG-50 по DIN 1693)
- Упорная шайба:
 DN 450-600 - нержавеющая сталь 1.4104 по EN 10088 - 1 (Аналог: AISI 430F);
 DN 700-800 - отсутствует;
 DN 900-1000 - нержавеющая сталь 1.4057 по EN 10088 - 1 (Аналог: AISI 431);
- Подшипник:
 DN 450-800 - подшипник качения, нержавеющая сталь;
 DN 900-1000 - подшипник скольжения, нержавеющая сталь с PTFE покрытием;
- Упорное кольцо:
 DN 450-600 - нержавеющая сталь 1.4104 по EN 10088 - 1 (Аналог: AISI 430F);
 DN 700-800 - кислотоустойчивая нержавеющая сталь AISI 316;
 DN 900-1000 - алюминиевая бронза CW307G;
- 20 Заглушка байпаса: высокопрочный шарографитный чугун, GJS-500-7 по EN 1563 (Аналог: GGG-50 по DIN 1693)
 - 21 Заглушка промывочного порта направляющих: высокопрочный шарографитный чугун, GJS-500-7 по EN 1563 (Аналог: GGG-50 по DIN 1693)
 - 22 Заглушка воздушного порта (3/4 BSP): нержавеющая duplexная сталь 1.4462

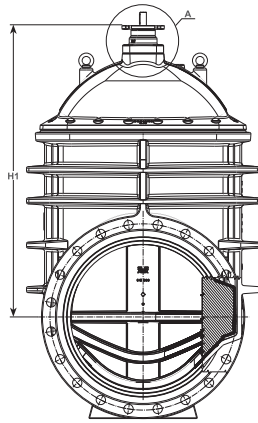


Рис.2 DN 450-600

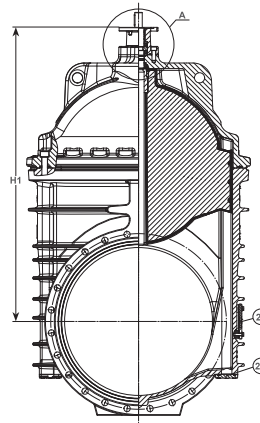


Рис.3 DN 700-800

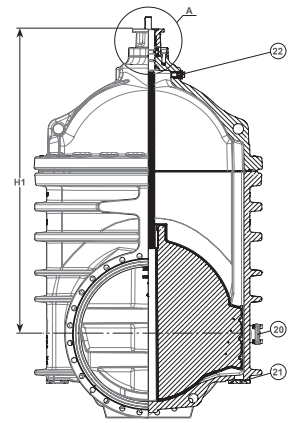


Рис.4 DN 900-1000

Артикулы и габаритные размеры

Артикул	DN	PN	Редуктор с маховиком (6:1)	Редуктор под шпильку (9:1)	Фланец ISO 5210	d1	L	H	H1	H3	Кол-во оборотов на валу	Момент закр.	Масса
						мм	мм	мм	мм	мм	об	Н*м	кг
06-040-30-0146499	40	10/16	-	-	-	-	140	194	-	269	11	40	7,8
06-050-30-0146499	50	10/16	-	-	-	-	150	208	-	290	11	40	9
06-065-30-0146499	65	10/16	-	-	-	-	170	244	-	337	14	60	11
06-080-30-0146499	80	10/16	-	-	-	-	180	282	-	382	17	60	14
06-100-30-0146499	100	10/16	-	-	-	-	190	305	-	415	21	80	17
06-125-30-0146499	125	10/16	-	-	-	-	200	346	-	471	26	80	22
06-150-30-0146499	150	10/16	-	-	-	-	210	401	-	543	26	80	31
06-200-30-0046499	200	10	-	-	-	-	230	490	-	660	33	120	48
06-200-30-0146499	200	16	-	-	-	-	230	490	-	660	33	120	48
06-250-30-004	250	10	-	-	-	-	250	664	-	864	37	180	102
06-250-30-014	250	16	-	-	-	-	250	664	-	864	37	180	102
06-300-30-004	300	10	-	-	-	-	270	740	-	968	44	200	110
06-300-30-014	300	16	-	-	-	-	270	740	-	968	44	200	110
06-350-30-006	350	10	-	-	-	-	290	924	-	1184	59	300	220
06-350-30-016	350	16	-	-	-	-	290	924	-	1184	59	300	220
06-400-30-006	400	10	-	-	-	-	310	951	-	1241	59	300	240
06-400-30-016	400	16	-	-	-	-	310	951	-	1241	59	300	240
06-450-30-006	450	10	-	-	F14	30	330	1167	1087	1487	43	450	487
06-450-30-016	450	16	-	-	F14	30	330	1167	1087	1487	43	450	487
06-500-30-006*	500	10	-	-	F14	30	350	1142	1062	1500	43	500	559
06-500-30-016*	500	16	-	-	F14	30	350	1142	1062	1500	43	500	559
06-600-30-006*	600	10	-	-	F14	30	390	1285	1205	1705	52	500	762
06-600-30-016*	600	16	-	-	F14	30	390	1285	1205	1705	52	500	762
06-700-30-00464*	700	10	753-9-030-020011	753-9-025-160000	F16	40	430	1703	1622	2070	60	850	1415
06-800-30-00464*	800	10	753-9-030-020011	753-9-025-160000	F16	40	470	1753	1672	2180	70	850	1475
06-900-30-00464*	900	10	753-9-030-020011	753-9-025-160000	F16	40	510	2117	2036	2675	85	800	3119
06-900-30-01464*	900	16	753-9-030-020011	753-9-025-160000	F16	40	510	2117	2036	2680	85	1100	3345
06-1000-30-09043164*	1000	10	753-9-030-020011	753-9-025-160000	F16	40	550	2067	1986	2682	85	800	3151
06-1000-30-09143164*	1000	16	753-9-030-020011	753-9-025-160000	F16	40	550	2067	1986	2698	85	1100	3403

* Для заказа с байпасом используйте код DN 500-600 - "xx-xxx-xx-xxx0011, DN 700-900 - "xx-xxx-xx-xxxx11", DN 1000 - "xx-xxxx-xx-xxxxxxx1".