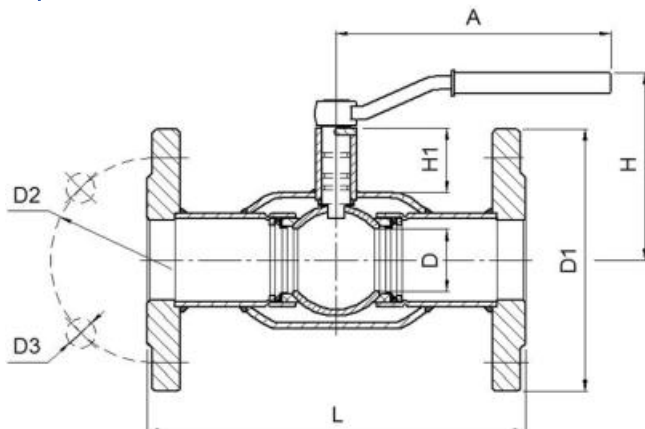


BREEZE Тип 11с33п (присоединение фланец/фланец)

PN 16 DN 50-300



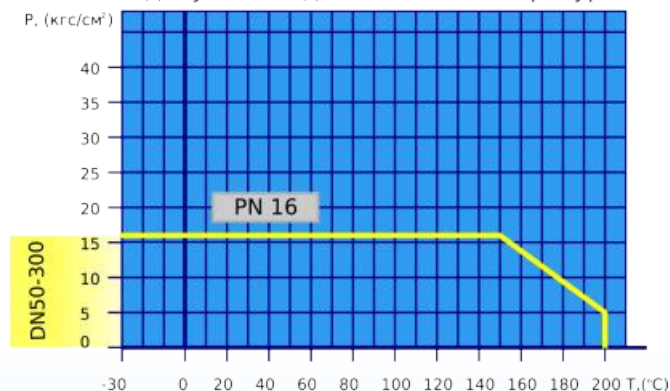
строительная длина клиновой задвижки



Спецификация материалов

Пробка шаровая:	Сталь 14X17H2 ГОСТ 5632
Шток:	Сталь 20X13 ГОСТ 5632
Втулка упорная:	Сталь 08X13 ГОСТ 5632
Патрубок, корпус, стакан:	Сталь 20 ГОСТ 1050
Пружина тарельчатая:	Сталь 65Г ГОСТ 14959
Шайба упорная, рукоятка:	Сталь 3 ГОСТ 103
Уплотнение шара:	Фторопласт-Ф4К20 ГОСТ 10007
Прокладка штока:	Фторопласт-Ф4 ГОСТ 10007
Уплотнение штока:	Резина ИРП-1287 ГОСТ 9833
Класс герметичности:	"А" по ГОСТ 9544
Надежность:	7000 циклов
Срок службы:	10 лет
Гарантия:	18 месяцев

Максимально допустимое давление и температура



Возможна поставка кранов с фланцами по EN 1092-1.
Возможно изготовление всех кранов с фланцем под редуктор (электр-привод).

DN	PN	D	D1	D2	D3	t	L	H	H1	A	n	Масса, кг
50	16	38	160	125	18	5	180	120	55	235	4	6,40
65	16	48	180	145	18	3,5	190	130	55	235	4	8,70
80	16	60	195	160	18	4	210	170	84	270	8	11,50
100	16	77	215	180	18	4	230	180	85	270	8	15,00
125	16	98	245	210	18	6	350	190	88	370	8	24,00
150	16	98	280	240	22	6	280	200	85	485	8	29,20
150	16	123	280	240	22	6	350	200	85	485	8	33,00
200	16	148	335	295	22	7	400	230	89	770	12	54,00
250	16	200	405	355	26	10	650	260	89	*	12	130,00
300	16	234	460	410	26	12	750	330	130	*	12	197,00